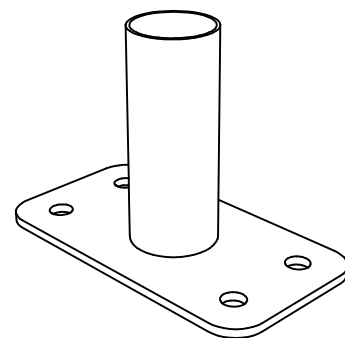


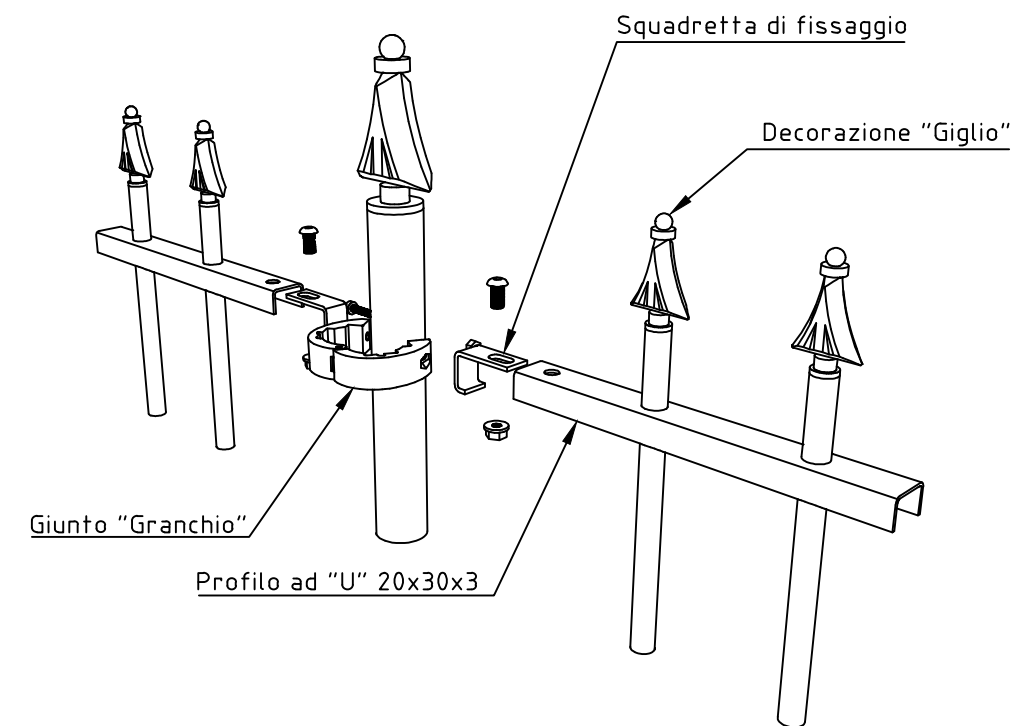
PANNELLO  
 DIMENSIONI h. 1015x2000  
 PROFILI VERTICALI: TUBOLARE Ø16  
 PROFILI ORIZZONTALI: U 20x30x3

PIANTANA  
 DIMENSIONI h. 1360 (da inghisare)  
 DIMENSIONI h. 1160 (con piastra di base)  
 TUBOLARE Ø40

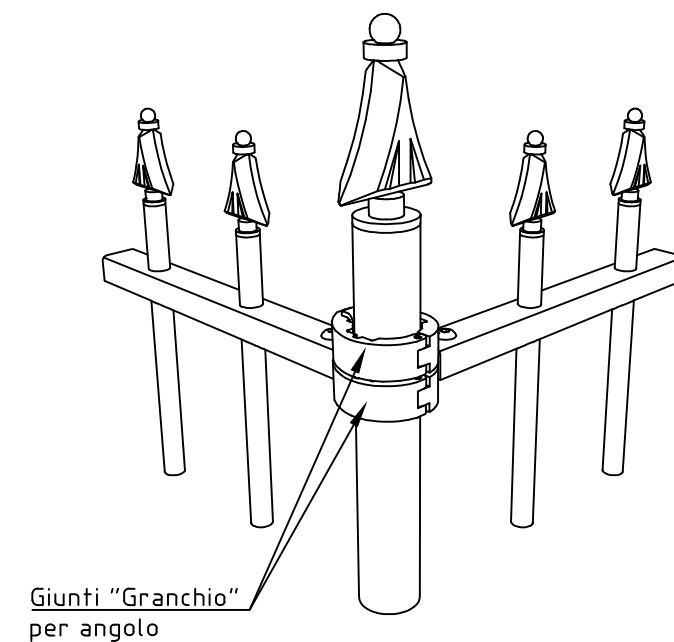


DISPONIBILE CON PIASTRA DI BASE  
 DIMENSIONI PIASTRA: 150x80x5 DOTATA DI N°4 FORI Ø10.5

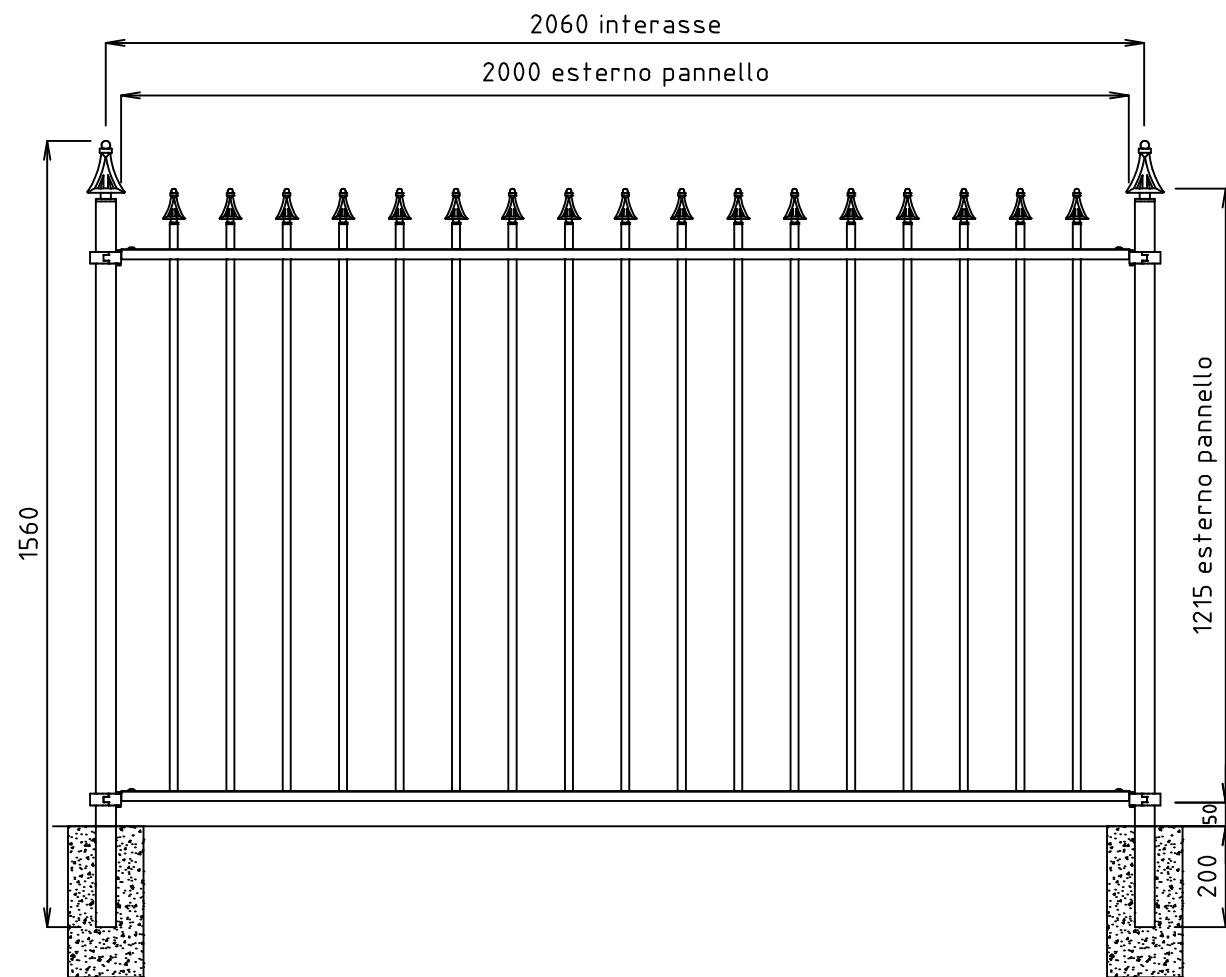
INSTALLAZIONE



DETTAGLIO ANGOLO

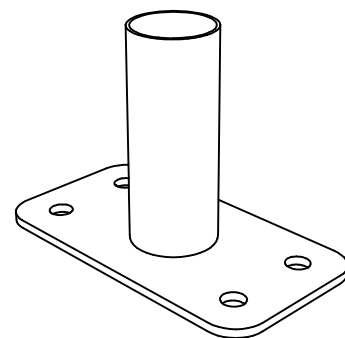


1	01-06-2021	MODIFICA PIASTRA DI BASE	RIGAMONTI	
0	16-11-2011	PRIMA EMISSIONE	ARENSI	
REVISIONE REVISION	DATA/DATE	DESCRIZIONE/DESCRIPTION	DIS./PREPARED	APPROV./APPROVED
		RECINTHA GIGLIO PANNELLO h.1015x2000 mm PIANTANA Ø40 h.1360 mm	DIS.N°/DWG.N° RCGI049	FOGLIO SHEET 1
CLIENTE CUSTOMER		Nuova Defim - Orsogrill	COMM. JOB	
22040 ANZANO DEL PARCO (CO) - Italia Tel. +39 031 33521 - Fax. +39 031 3352138 www.nuovadefim.com e-mail: info@nuovadefim.com		QUESTO DISEGNO E' DI PROPRIETA' NUOVA DEFIM - ORSOGRILL ED E' VINCOLATO SECONDO LE NORME DI LEGGE. THIS DRAWING IS THE PROPERTY OF NUOVA DEFIM - ORSOGRILL AND WILL REMAIN ITS RIGHTS ACCORDING TO THE CIVIL AND PENAL PROVISIONS OF THE LAW.	SCALA SCALE	1/15



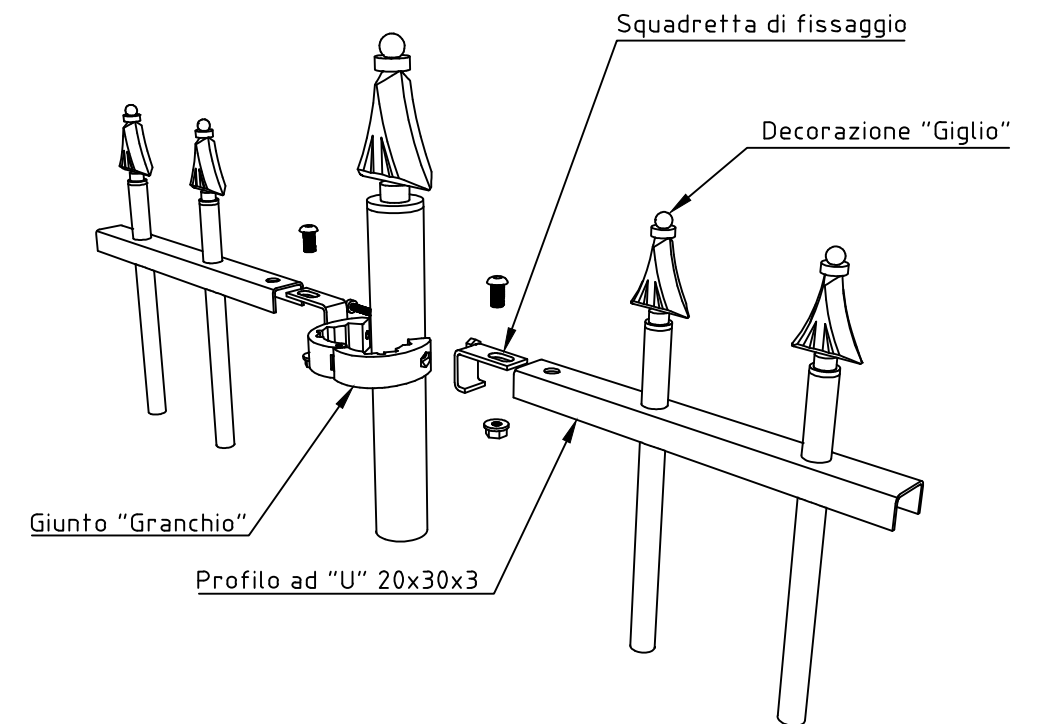
PANNELLO  
DIMENSIONI h. 1215x2000  
PROFILI VERTICALI: TUBOLARE Ø16  
PROFILI ORIZZONTALI: U 20x30x3

PIANTANA  
DIMENSIONI h. 1560 (da inghisare)  
DIMENSIONI h. 1360 (con piastra di base)  
TUBOLARE Ø40

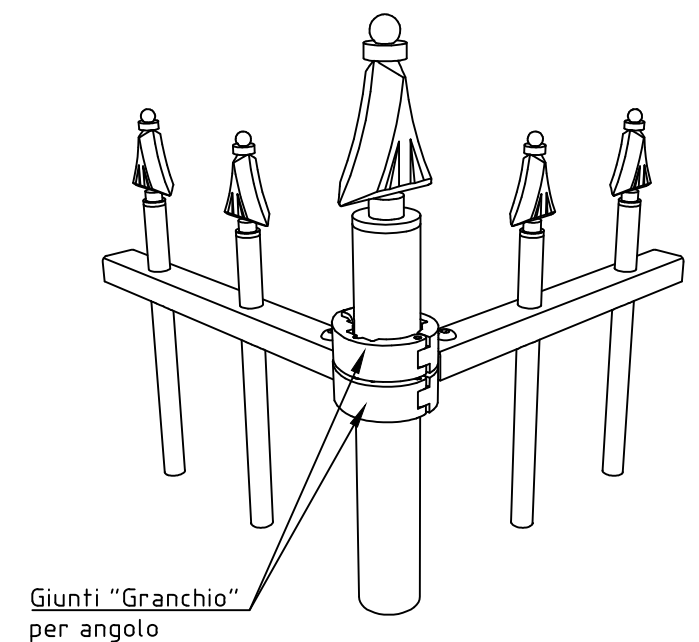


DISPONIBILE CON PIASTRA DI BASE  
DIMENSIONI PIASTRA: 150x80x5 DOTATA DI N°4 FORI Ø10.5

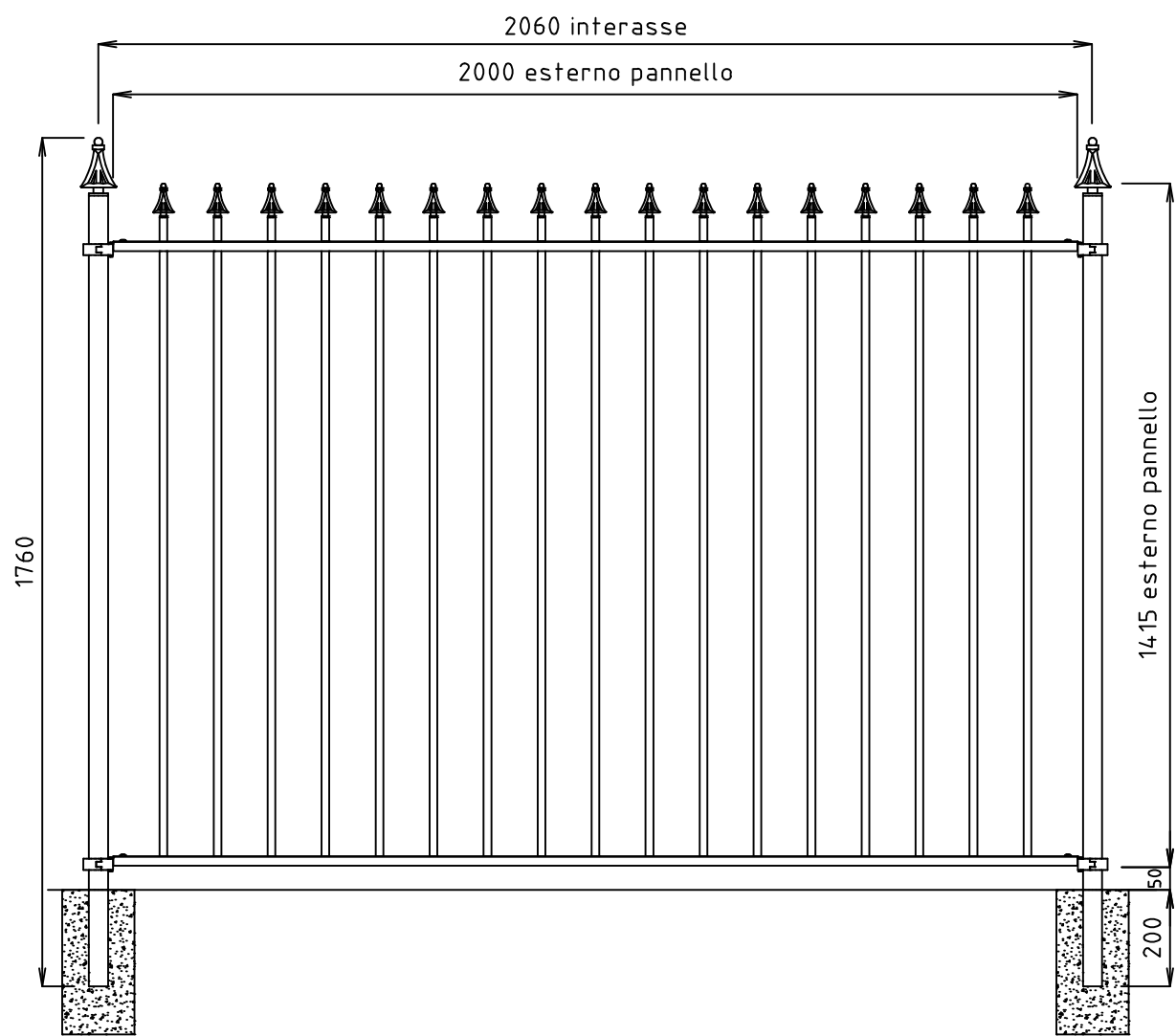
### INSTALLAZIONE



### DETTAGLIO ANGOLO

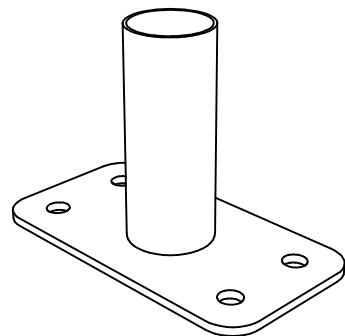


1	01-06-2021	MODIFICA PIASTRA DI BASE	RIGAMONTI	
0	16-11-2011	PRIMA EMISSIONE	ARENSI	
REVISIONE REVISION	DATA/DATE	DESCRIZIONE/DESCRIPTION	DIS./PREPARED	APPROV./APPROVED
		<b>RECINTHA GIGLIO</b> PANNELLO h.1215x2000 mm PIANTANA Ø40 h.1560 mm	DIS.N°/DWG.N° <b>RCGI050</b>	FOGLIO SHEET <b>1</b>
CLIENTE CUSTOMER		Nuova Defim - Orsogrill	COMM. JOB	
22040 ANZANO DEL PARCO (CO) - Italia Tel. +39 031 33521 - Fax. +39 031 3352138 www.nuovadefim.com e-mail: info@nuovadefim.com		<small>QUESTO DISEGNO E' DI PROPRIETA' NUOVA DEFIM - ORSOGRILL ED E' VINCOLATO SECONDO LE NORME DI LEGGE.          THIS DRAWING IS THE PROPERTY OF NUOVA DEFIM - ORSOGRILL AND WILL REMAIN ITS RIGHTS ACCORDING TO THE CIVIL AND PENAL PROVISIONS OF THE LAW.</small>	SCALA SCALE	<b>1/15</b>



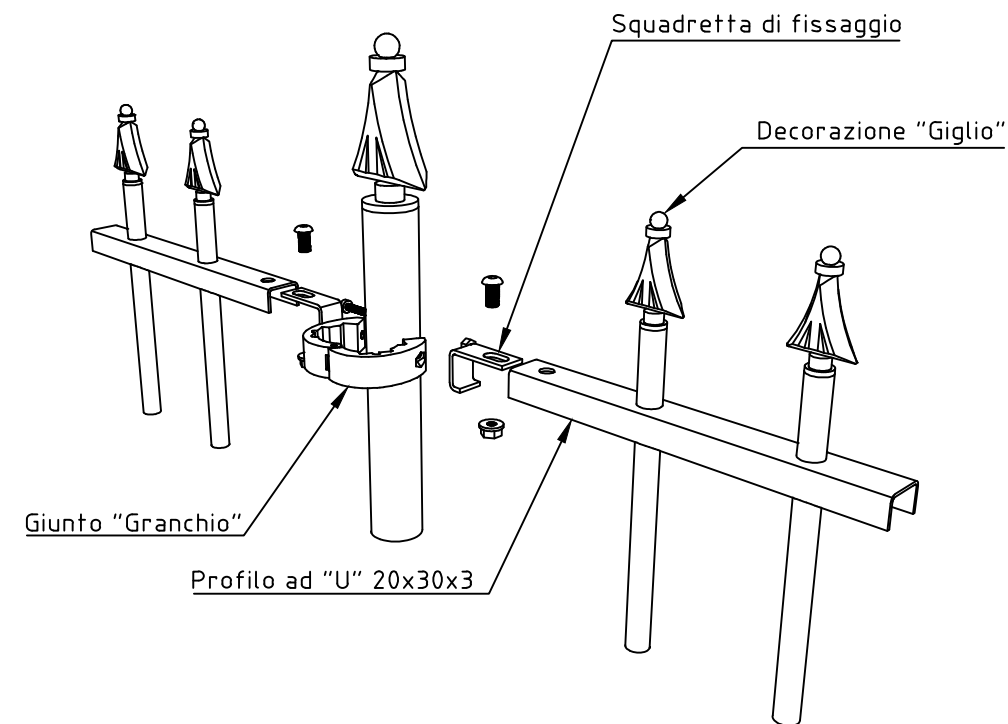
PANNELLO  
 DIMENSIONI h. 1415x2000  
 PROFILI VERTICALI: TUBOLARE Ø16  
 PROFILI ORIZZONTALI: U 20x30x3

PIANTANA  
 DIMENSIONI h. 1760 (da inghisare)  
 DIMENSIONI h. 1560 (con piastra di base)  
 TUBOLARE Ø40

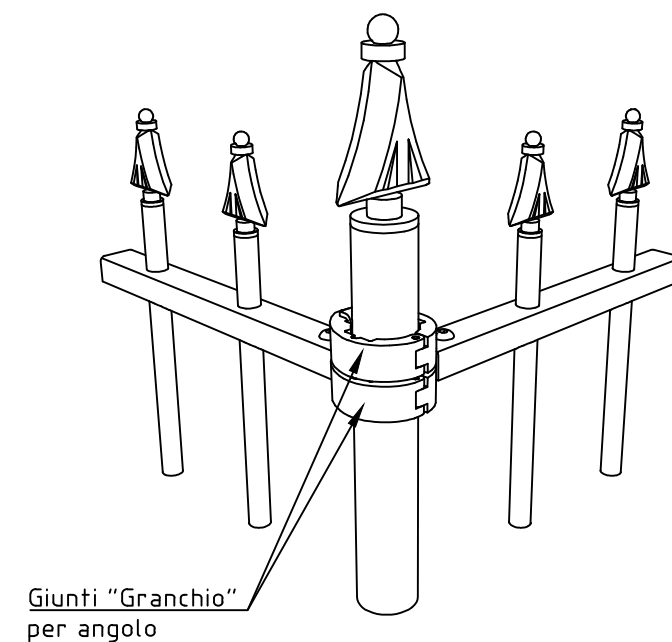



DISPONIBILE CON PIASTRA DI BASE  
 DIMENSIONI PIASTRA: 150x80x5 DOTATA DI N°4 FORI Ø10.5

INSTALLAZIONE



DETTAGLIO ANGOLO



1	01-06-2021	MODIFICA PIASTRA DI BASE	RIGAMONTI	
0	16-11-2011	PRIMA EMISSIONE	ARENSI	
REVISIONE REVISION	DATA/DATE	DESCRIZIONE/DESCRIPTION	DIS./PREPARED	APPROV./APPROVED
		RECINTHA GIGLIO PANNELLO h.1415x2000 mm PIANTANA Ø40 h.1760 mm	DIS.N°/DWG.N° RCGI051 REVISIONE/REVISED 1	FOGLIO SHEET 1
22040 ANZANO DEL PARCO (CO) - Italia Tel. +39 031 33521 Fax. +39 031 3352138 www.nuovadefim.com e-mail: info@nuovadefim.com		CLIENTE CUSTOMER Nuova Defim - Orsogrill	COMM. JOB	SCALA SCALE 1/15