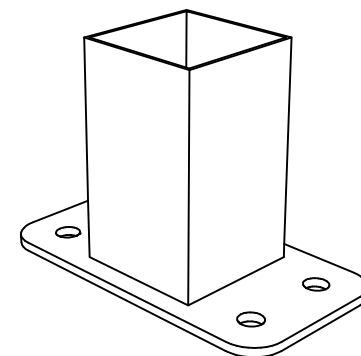


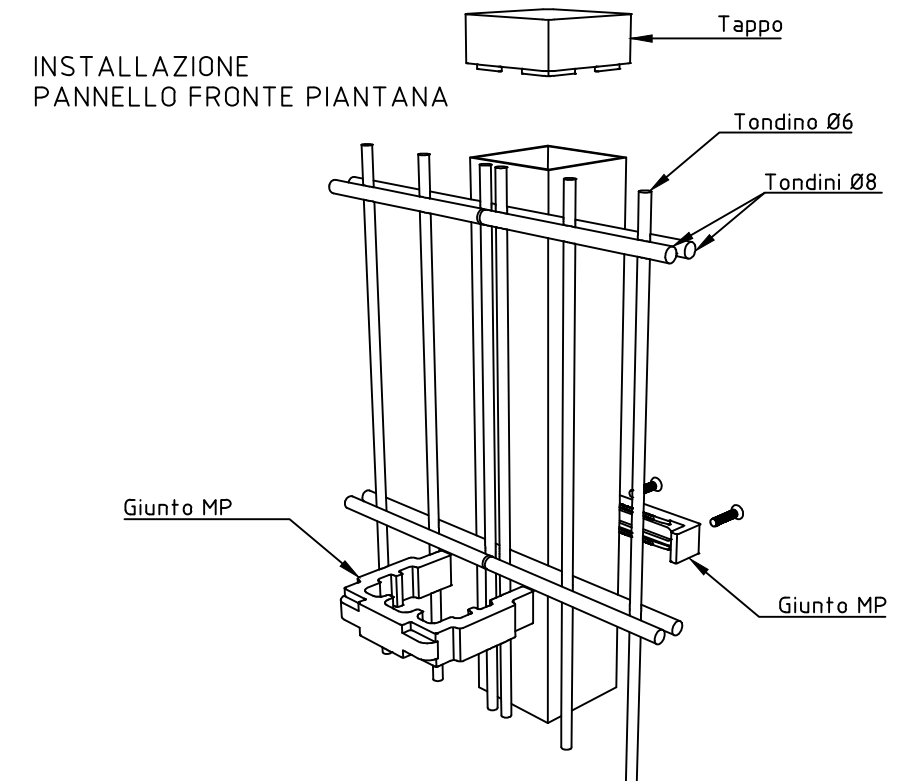
PANNELLO  
 DIMENSIONI h. 1030x2510  
 MAGLIA 200x50  
 TONDINO VERTICALE Ø6  
 DOPPIO TONDINO ORIZZONTALE Ø8

PIANTANA  
 DIMENSIONI h. 1280 (da inghisare)  
 DIMENSIONI h. 1080 (con piastra di base)  
 TUBOLARE 60x60

TOLLERANZA TONDINO +0-0.2



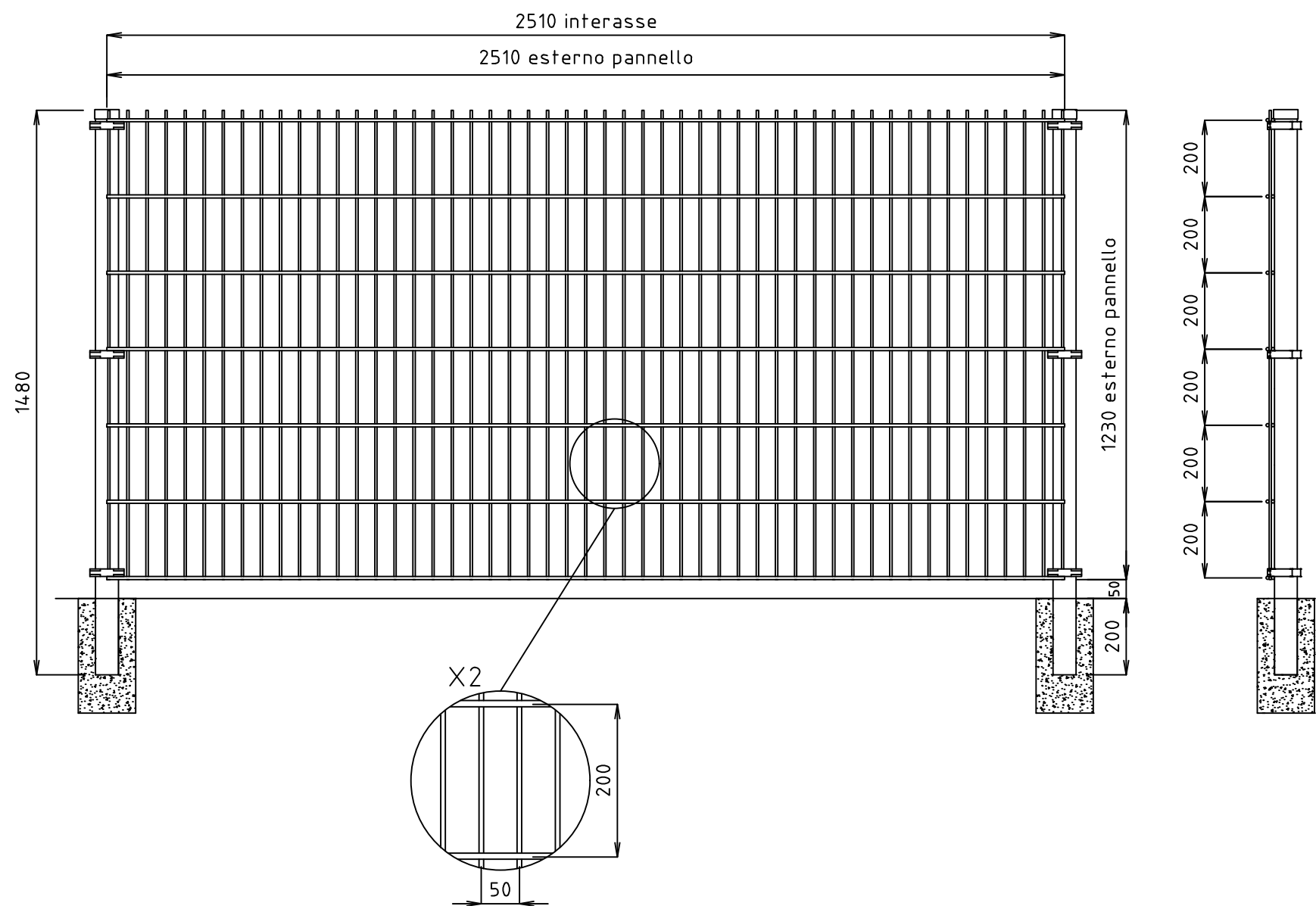
DISPONIBILE CON PIASTRA DI BASE  
 DIMENSIONI PIASTRA: 150x80x5 DOTATA DI N°4 FORI Ø10.5



REVISIONE REVISION	DATA/DATE	DESCRIZIONE/DESCRIPTION	DIS./PREPARED	APPROV./APPROVED
2	01-06-2021	MODIFICA PIASTRA DI BASE	RIGAMONTI	
1	26-08-2014	ELIMINATO INSTALLAZIONE PANNELLO IN LUCE	BROGGI	
0	01-12-2011	PRIMA EMISSIONE	ARENSI	

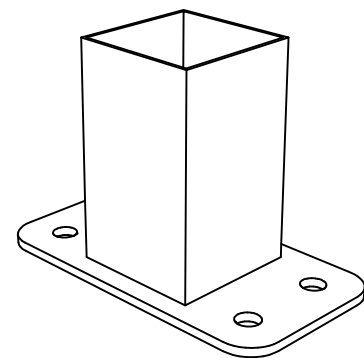
	RECINTHA 202 PANNELLO h.1030x2510 mm PIANTANA 60x60 h.1280 mm	DIS.N°/DWG.N° RCDD061 1
	CLIENTE CUSTOMER Nuova Defim - Orsogril	COMM. JOB
22040 ANZANO DEL PARCO (CO) - Italia Tel. +39 031 33521 - Fax. +39 031 3352138 www.nuovadefim.com e-mail: info@nuovadefim.com		QUESTO DISEGNO E' DI PROPRIETA' NUOVA DEFIM - ORSOGRIL ED E' VINCOLATO SECONDO LE NORME DI LEGGE. THIS DRAWING IS THE PROPERTY OF NUOVA DEFIM - ORSOGRIL AND WILL REMAIN ITS RIGHTS ACCORDING TO THE CIVIL AND PENAL PROVISIONS OF THE LAW.
Disegno eseguito con CAD. Non Revisonare manualmente./Drawing made by CAD. Do not modify manually.		SCALA SCALE 1/15



PANNELLO  
 DIMENSIONI h. 1230x2510  
 MAGLIA 200x50  
 TONDINO VERTICALE Ø6  
 DOPPIO TONDINO ORIZZONTALE Ø8

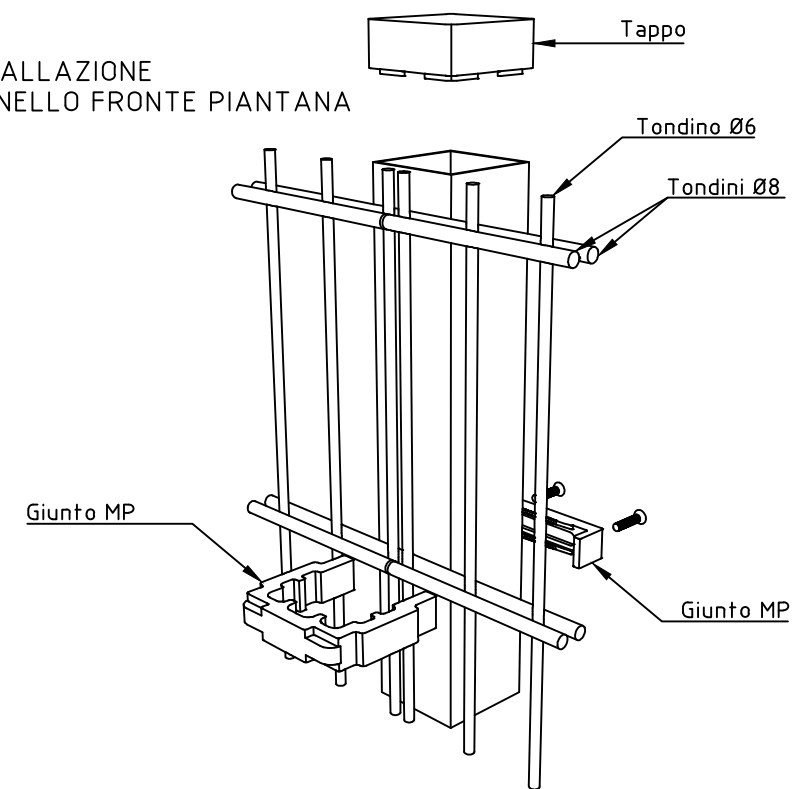
PIANTANA  
 DIMENSIONI h. 1480 (da inghisare)  
 DIMENSIONI h. 1280 (con piastra di base)  
 TUBOLARE 60x60

TOLLERANZA TONDINO +0-0.2



DISPONIBILE CON PIASTRA DI BASE  
 DIMENSIONI PIASTRA: 150x80x5 DOTATA DI N°4 FORI Ø10.5

INSTALLAZIONE  
 PANNELLO FRONTE PIANTANA



REVISIONE REVISION	DATA/DATE	DESCRIZIONE/DESCRIPTION	DIS./PREPARED	APPROV./APPROVED
2	01-06-2021	MODIFICA PIASTRA DI BASE	RIGAMONTI	
1	26-08-2014	ELIMINATO INSTALLAZIONE PANNELLO IN LUCE	BROGGI	
0	01-12-2011	PRIMA EMISSIONE	ARENSI	

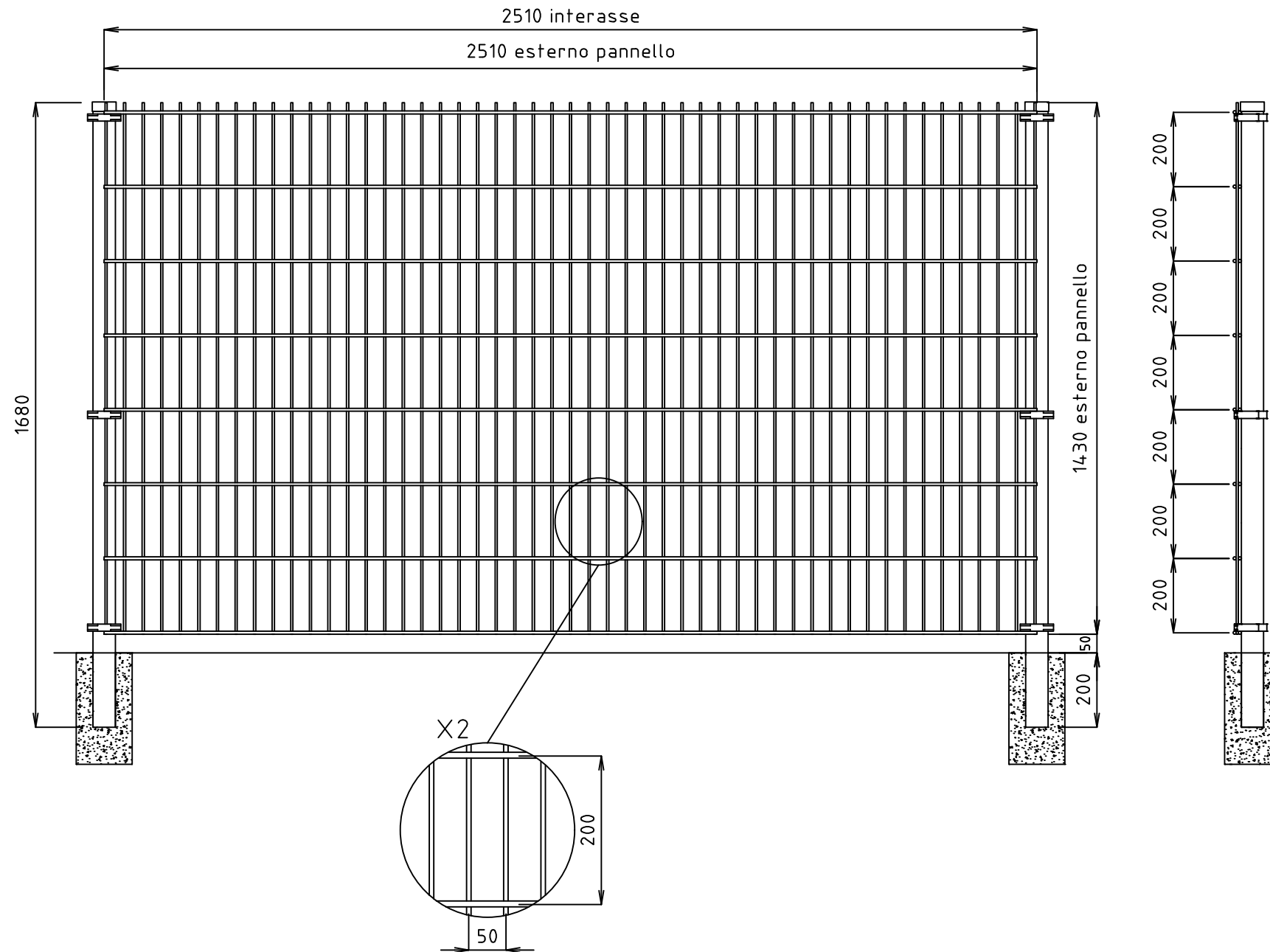
  

	RECINTHA 202 PANNELLO h.1230x2510 mm PIANTANA 60x60 h.1480 mm	DIS.N°/DWG.N° <b>RCDD062</b>	FOGLIO SHEET <b>1</b>
	CLIENTE CUSTOMER Nuova Defim - Orsogrill	REVISIONE/REVISED 	COMM. JOB

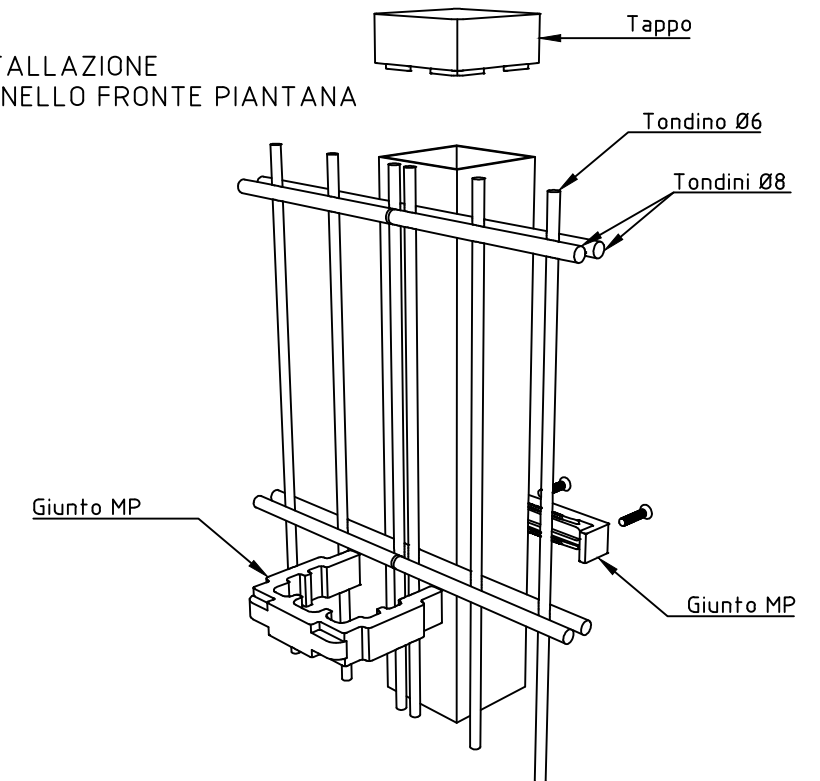
22040 ANZANO DEL PARCO (CO) - Italia  
 Tel. +39 031 33521 - Fax. +39 031 3352138  
 www.nuovadefim.com e-mail: info@nuovadefim.com

QUESTO DISEGNO E' DI PROPRIETA' NUOVA DEFIM - ORSOGRILL ED E' VINCOLATO SECONDO LE NORME DI LEGGE.  
 THIS DRAWING IS THE PROPERTY OF NUOVA DEFIM - ORSOGRILL AND WILL REMAIN ITS RIGHTS ACCORDING TO THE CIVIL AND PENAL PROVISIONS OF THE LAW.

Disegno eseguito con CAD. Non Revisonare manualmente./Drawing made by CAD. Do not modify manually.



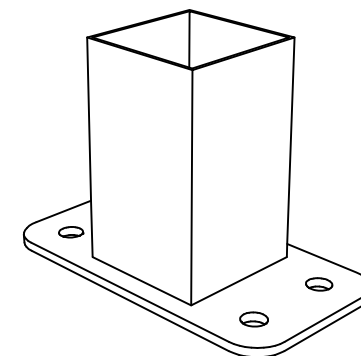
INSTALLAZIONE  
PANNELLO FRONTE PIANTANA



PANNELLO  
DIMENSIONI h. 1430x2510  
MAGLIA 200x50  
TONDINO VERTICALE Ø6  
DOPPIO TONDINO ORIZZONTALE Ø8

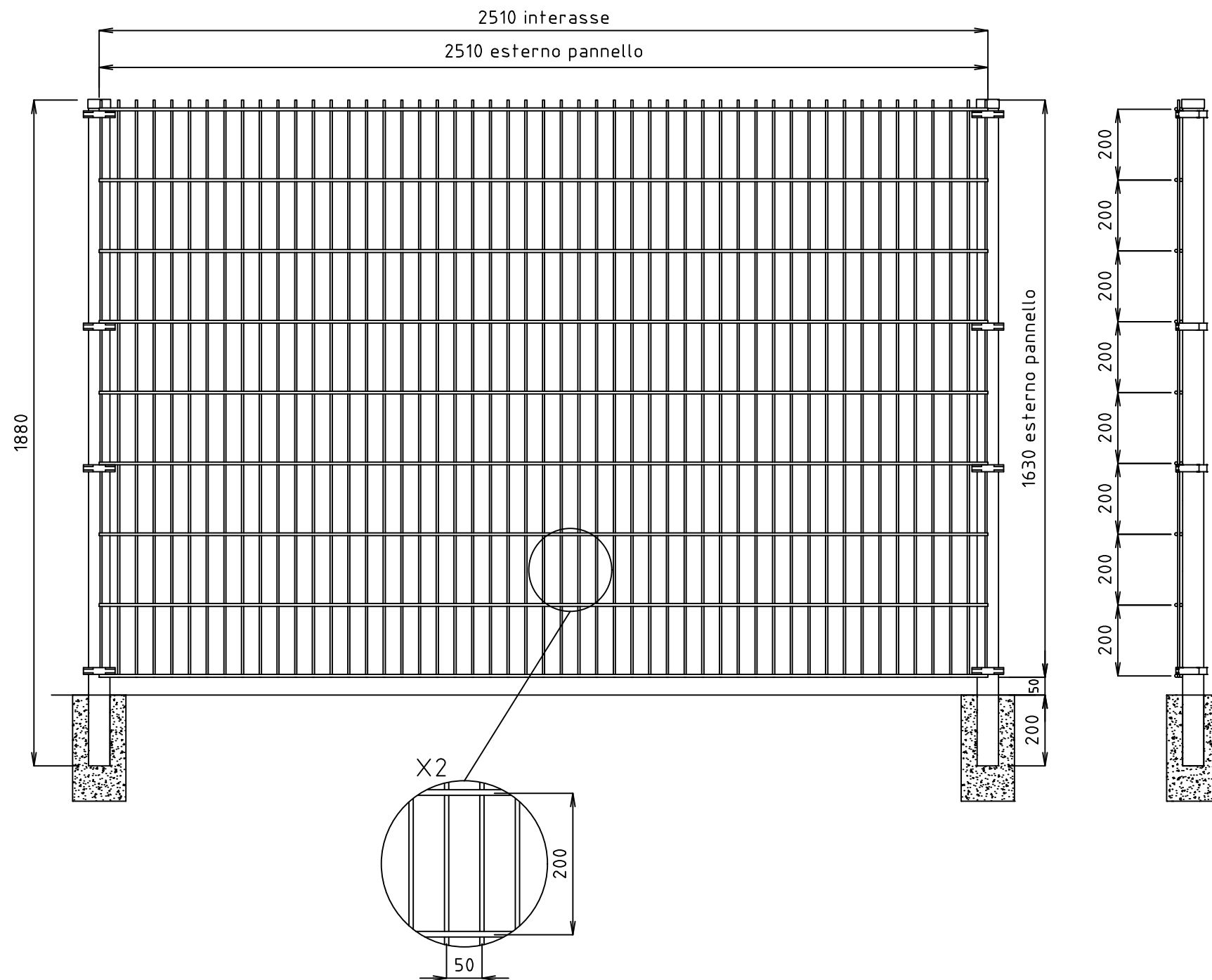
PIANTANA  
DIMENSIONI h. 1680 (da inghisare)  
DIMENSIONI h. 1480 (con piastra di base)  
TUBOLARE 60x60

TOLLERANZA TONDINO +0-0.2

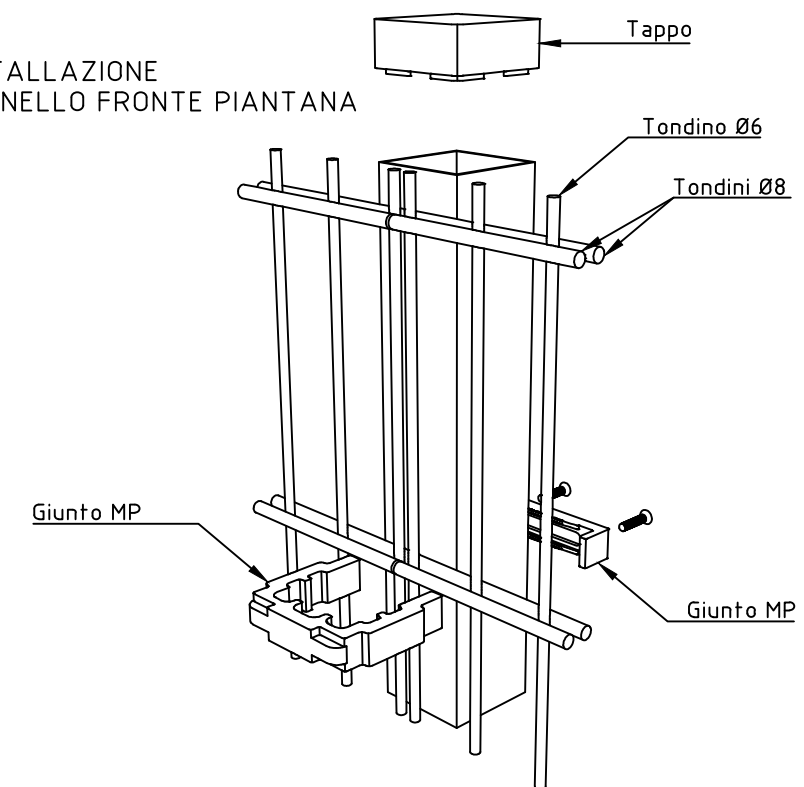


DISPONIBILE CON PIASTRA DI BASE  
DIMENSIONI PIASTRA: 150x80x5 DOTATA DI N°4 FORI Ø10.5

2	01-06-2021	MODIFICA PIASTRA DI BASE	RIGAMONTI	
1	26-08-2014	ELIMINATO INSTALLAZIONE PANNELLO IN LUCE	BROGGI	
0	01-12-2011	PRIMA EMISSIONE	ARENSI	
REVISIONE REVISION	DATA/DATE	DESCRIZIONE/DESCRIPTION	DIS./PREPARED	APPROV./APPROVED
		RECINTHA 202 PANNELLO h.1430x2510 mm PIANTANA 60x60 h.1680 mm	DIS.N°/DWG.N° RCDD063	FOGLIO SHEET 1
CLIENTE CUSTOMER		Nuova Defim - Orsogrill	COMM. JOB	
22040 ANZANO DEL PARCO (CO) - Italia Tel. +39 031 33521 - Fax. +39 031 3352138 www.nuovadefim.com e-mail: info@nuovadefim.com		QUESTO DISEGNO E' DI PROPRIETA' NUOVA DEFIM - ORSOGRIL ED E' VINCOLATO SECONDO LE NORME DI LEGGE. THIS DRAWING IS THE PROPERTY OF NUOVA DEFIM - ORSOGRIL AND WILL REMAIN ITS RIGHTS ACCORDING TO THE CIVIL AND PENAL PROVISIONS OF THE LAW.		SCALA SCALE 1/15



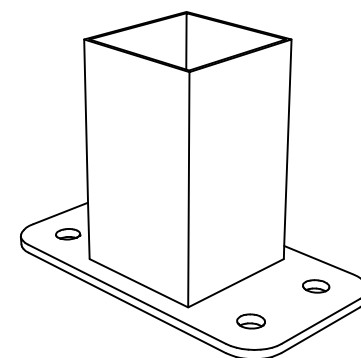
INSTALLAZIONE  
PANNELLO FRONTE PIANTANA



PANNELLO  
DIMENSIONI h. 1630x2510  
MAGLIA 200x50  
TONDINO VERTICALE Ø6  
DOPPIO TONDINO ORIZZONTALE Ø8

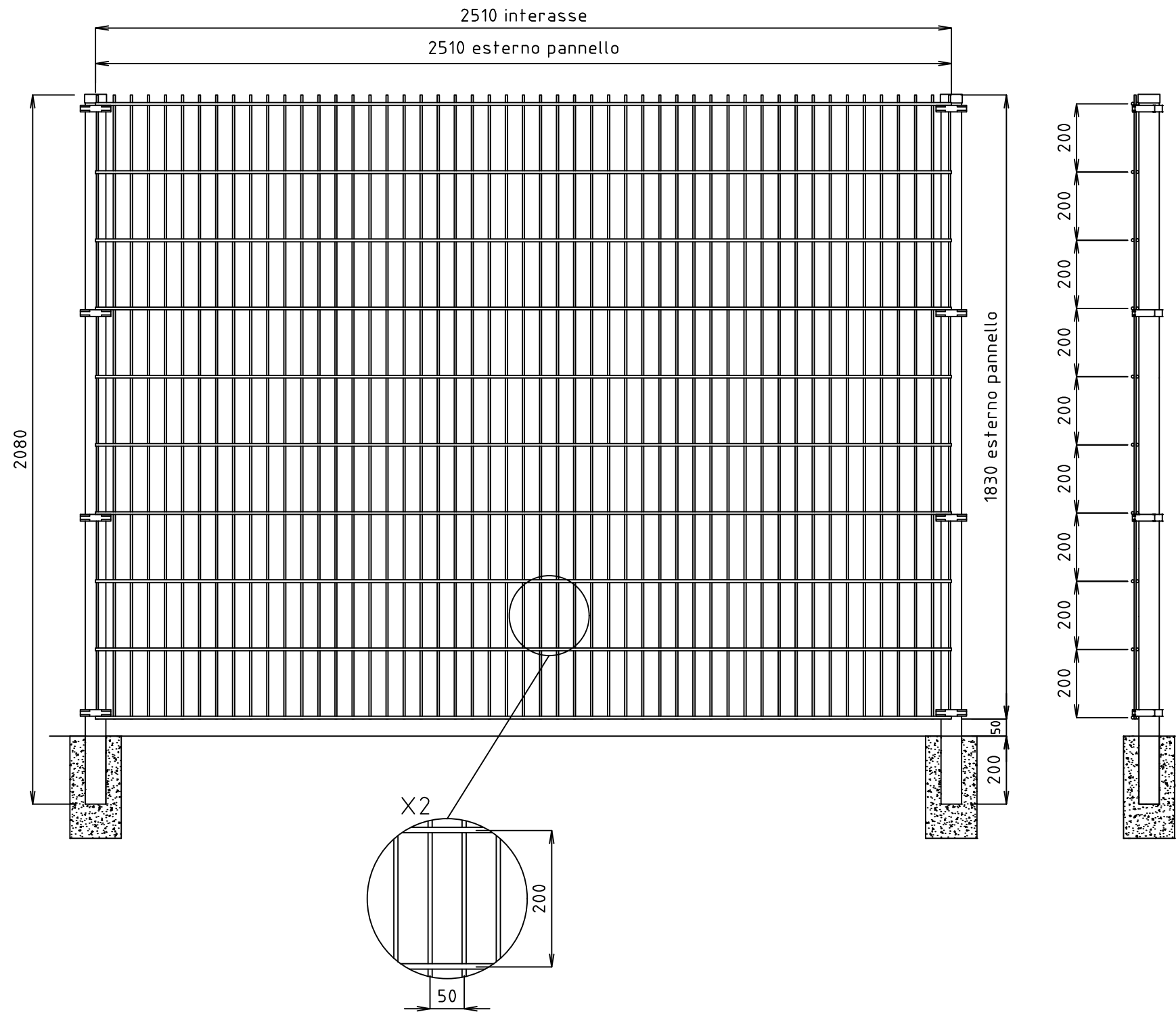
PIANTANA  
DIMENSIONI h. 1880 (da inghisare)  
DIMENSIONI h. 1680 (con piastra di base)  
TUBOLARE 60x60

TOLLERANZA TONDINO +0-0.2

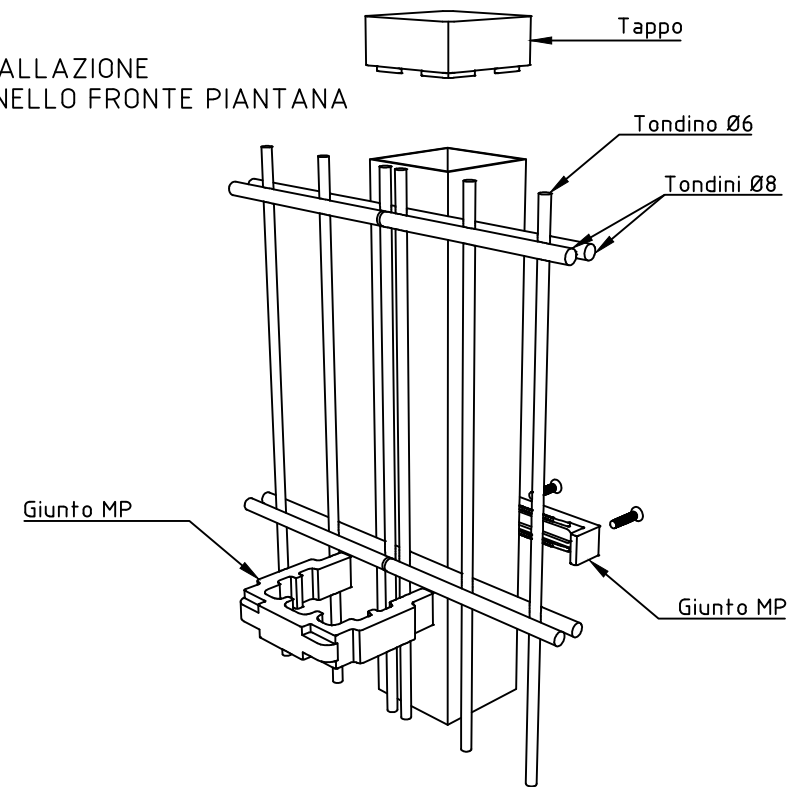


DISPONIBILE CON PIASTRA DI BASE  
DIMENSIONI PIASTRA: 150x80x5 DOTATA DI N°4 FORI Ø10.5

2	01-06-2021	MODIFICA PIASTRA DI BASE	RIGAMONTI	
1	26-08-2014	ELIMINATO INSTALLAZIONE PANNELLO IN LUCE	BROGGI	
0	01-12-2011	PRIMA EMISSIONE	ARENSI	
REVISIONE REVISION	DATA/DATE	DESCRIZIONE/DESCRIPTION	DIS./PREPARED	APPROV./APPROVED
		RECINTHA 202 PANNELLO h.1630x2510 mm PIANTANA 60x60 h.1880 mm	DIS.N°/DWG.N° RCDD064	FOGLIO SHEET 1
CLIENTE CUSTOMER		Nuova Defim - Orsogrill		COMM. JOB
22040 ANZANO DEL PARCO (CO) - Italia Tel. +39 031 33521 - Fax. +39 031 3352138 www.nuovadefim.com e-mail: info@nuovadefim.com		QUESTO DISEGNO E' DI PROPRIETA' NUOVA DEFIM - ORSOGRILL ED E' VINCOLATO SECONDO LE NORME DI LEGGE. THIS DRAWING IS THE PROPERTY OF NUOVA DEFIM - ORSOGRILL AND WILL REMAIN ITS RIGHTS ACCORDING TO THE CIVIL AND PENAL PROVISIONS OF THE LAW.		SCALA SCALE 1/15



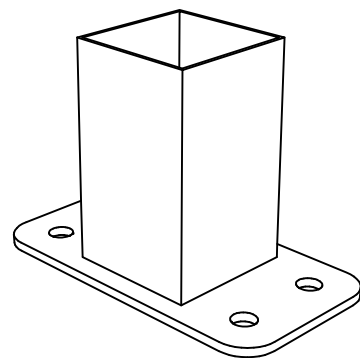
INSTALLAZIONE  
PANNELLO FRONTE PIANTANA




PANNELLO  
DIMENSIONI h. 1830x2510  
MAGLIA 200x50  
TONDINO VERTICALE Ø6  
DOPPIO TONDINO ORIZZONTALE Ø8

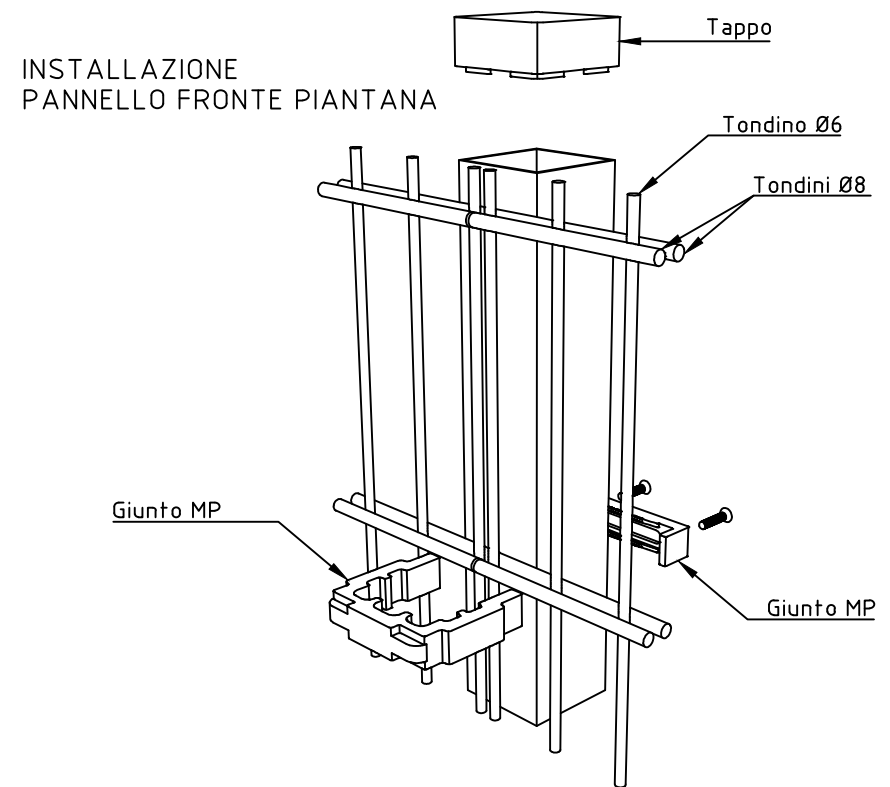
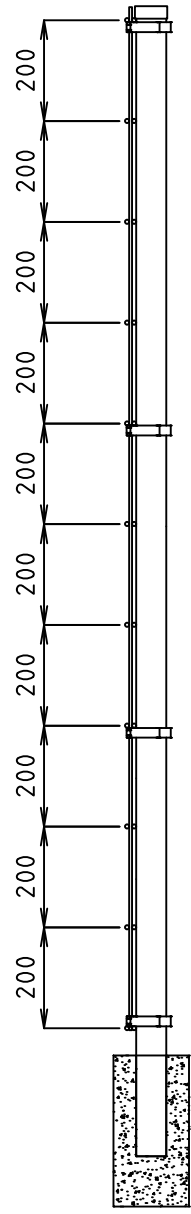
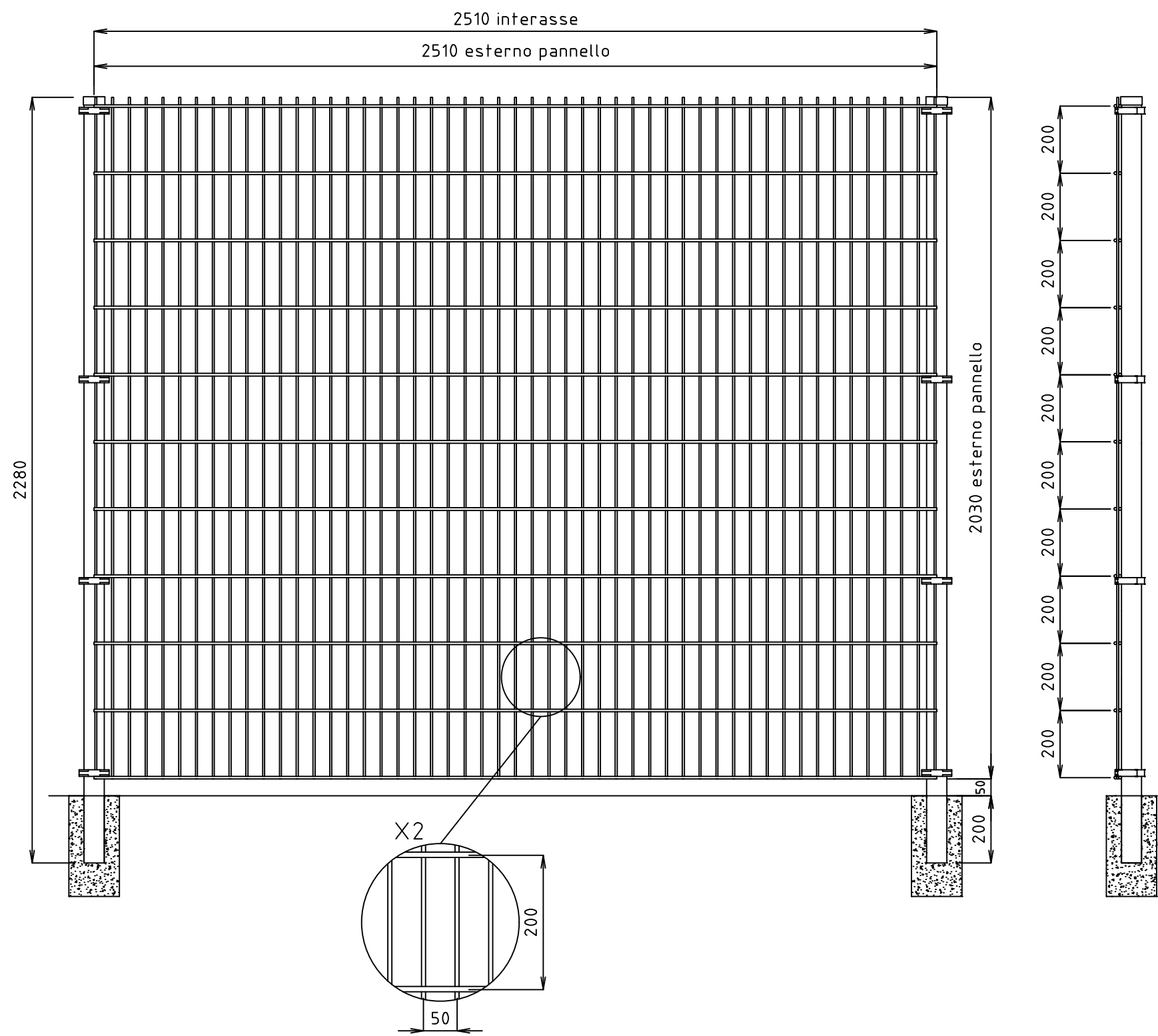
PIANTANA  
DIMENSIONI h. 2080 (da inghisare)  
DIMENSIONI h. 1880 (con piastra di base)  
TUBOLARE 60x60

TOLLERANZA TONDINO +0-0.2



DISPONIBILE CON PIASTRA DI BASE  
DIMENSIONI PIASTRA: 150x80x5 DOTATA DI N°4 FORI Ø10.5

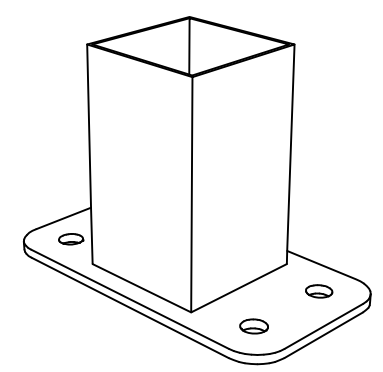
REVISIONE REVISION	DATA/DATE	DESCRIZIONE/DESCRIPTION	DIS./PREPARED	APPROV./APPROVED
2	01-06-2021	MODIFICA PIASTRA DI BASE	RIGAMONTI	
1	26-08-2014	ELIMINATO INSTALLAZIONE PANNELLO IN LUCE	BROGGI	
0	01-12-2011	PRIMA EMISSIONE	ARENSI	
			RECINTHA 202 PANNELLO h.1830x2510 mm PIANTANA 60x60 h.2080 mm	DIS.N°/DWG.N° RCDD065 1 REVISIONE/REVISED 01/12/11
CLIENTE CUSTOMER			Nuova Defim - Orsogrill	COMM. JOB
22040 ANZANO DEL PARCO (CO) - Italia Tel. +39 031 33521 - Fax. +39 031 3352138 www.nuovadefim.com e-mail: info@nuovadefim.com			QUESTO DISEGNO E' DI PROPRIETA' NUOVA DEFIM - ORSOGRILL ED E' VINCOLATO SECONDO LE NORME DI LEGGE. THIS DRAWING IS THE PROPERTY OF NUOVA DEFIM - ORSOGRILL AND WILL REMAIN ITS RIGHTS ACCORDING TO THE CIVIL AND PENAL PROVISIONS OF THE LAW.	
			SCALA SCALE	1/15




PANNELLO  
DIMENSIONI h. 2030x2510  
MAGLIA 200x50  
TONDINO VERTICALE Ø6  
DOPPIO TONDINO ORIZZONTALE Ø8

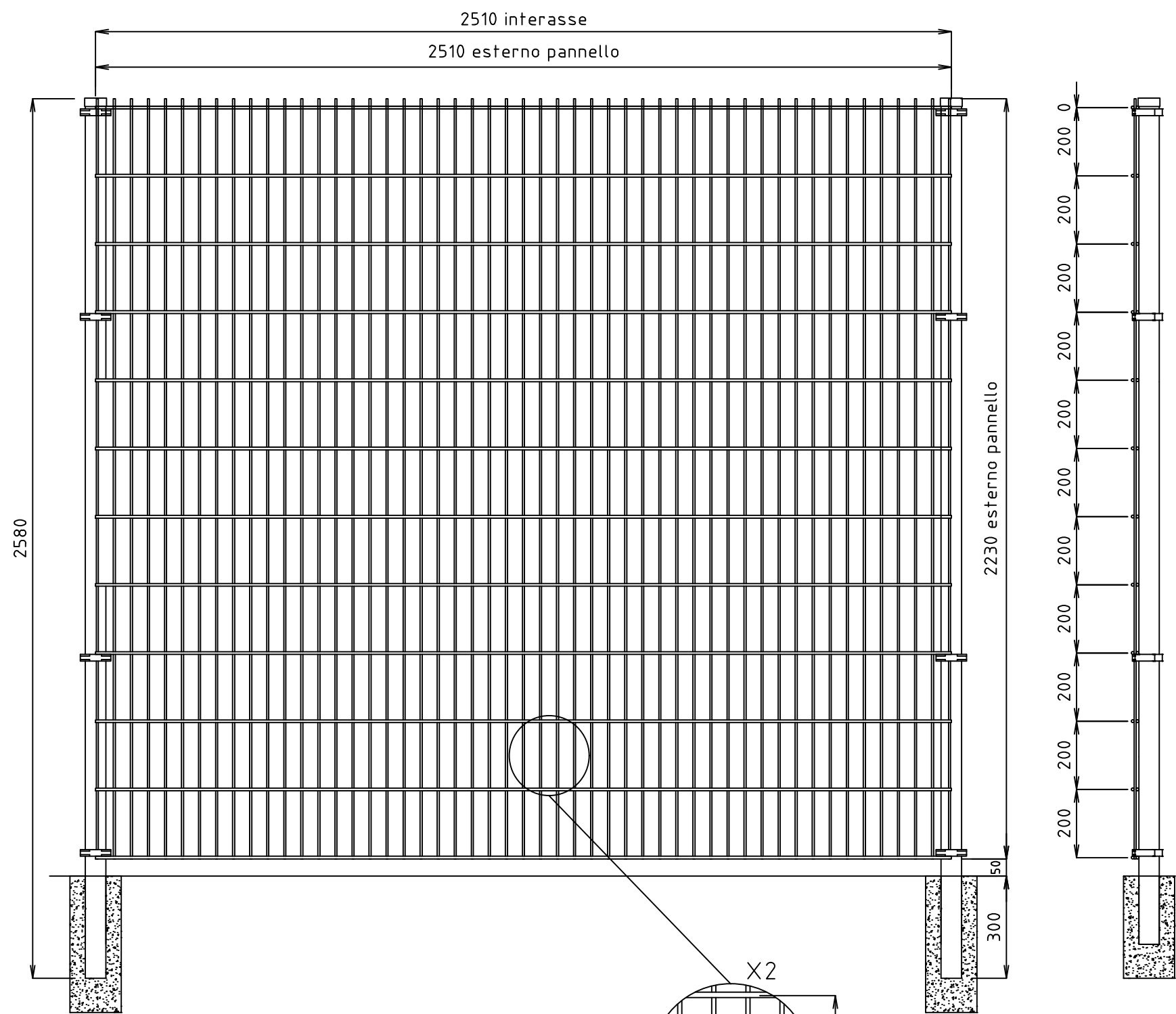
PIANTANA  
DIMENSIONI h. 2280 (da inghisare)  
DIMENSIONI h. 2080 (con piastra di base)  
TUBOLARE 60x60

TOLLERANZA TONDINO +0-0.2



DISPONIBILE CON PIASTRA DI BASE  
DIMENSIONI PIASTRA: 150x80x5 DOTATA DI N°4 FORI Ø10.5

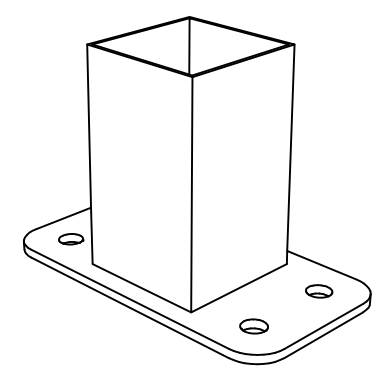
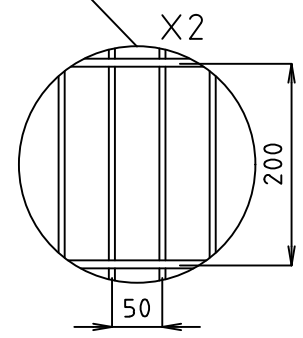
2	01-06-2021	MODIFICA PIASTRA DI BASE	RIGAMONTI	
1	26-08-2014	ELIMINATO INSTALLAZIONE PANNELLO IN LUCE	BROGGI	
0	01-12-2011	PRIMA EMISSIONE	ARENSI	
REVISIONE	DATA/DATE	DESCRIZIONE/DESCRIPTION	DIS./PREPARED	APPROV./APPROVED
			RECINTHA 202	DIS.N°/DWG.N°
			PANNELLO h.2030x2510 mm	RCDD066
			PIANTANA 60x60 h.2280 mm	FOGLIO SHEET
				1
			REVISIONE/REVISED	
			01/2	
			CLIENTE CUSTOMER	COMM. JOB
			Nuova Defim - Orsogrill	
			22040 ANZANO DEL PARCO (CO) - Italia	SCALA SCALE
			Tel. +39 031 33521 - Fax. +39 031 3352138	1/15
			www.nuovadefim.com e-mail: info@nuovadefim.com	
			QUESTO DISEGNO E' DI PROPRIETA' NUOVA DEFIM - ORSOGRILL ED E' VINCOLATO SECONDO LE NORME DI LEGGE.	
			THIS DRAWING IS THE PROPERTY OF NUOVA DEFIM - ORSOGRILL AND WILL REMAIN ITS RIGHTS ACCORDING TO THE CIVIL AND PENAL PROVISIONS OF THE LAW.	



PANNELLO  
 DIMENSIONI h. 2230x2510  
 MAGLIA 200x50  
 TONDINO VERTICALE Ø6  
 DOPPIO TONDINO ORIZZONTALE Ø8

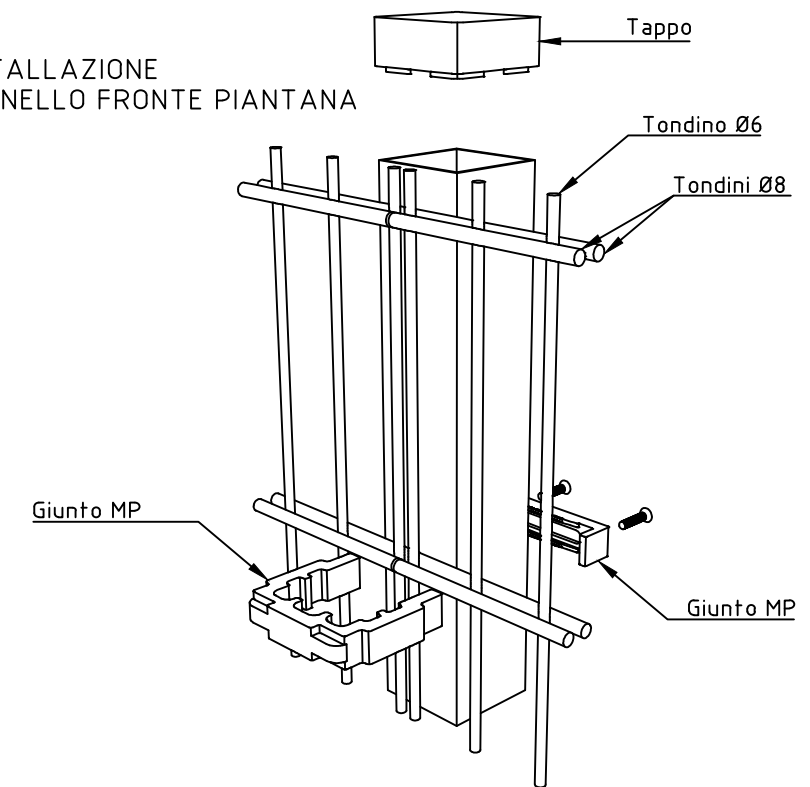
PIANTANA  
 DIMENSIONI h. 2580 (da inghisare)  
 DIMENSIONI h. 2280 (con piastra di base)  
 TUBOLARE 60x60


TOLLERANZA TONDINO +0-0.2



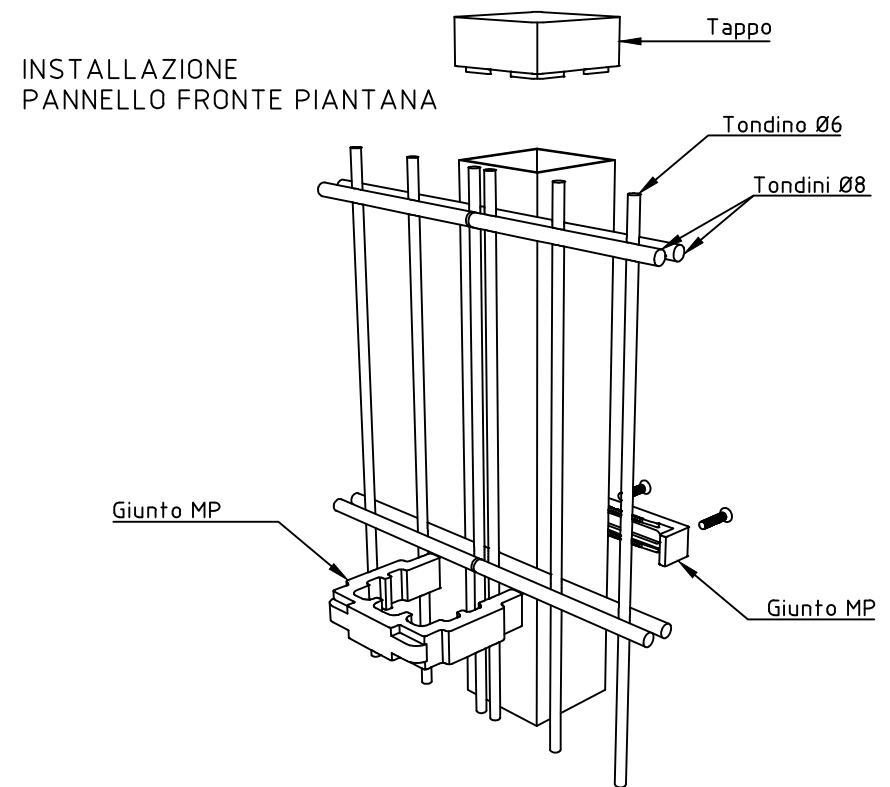
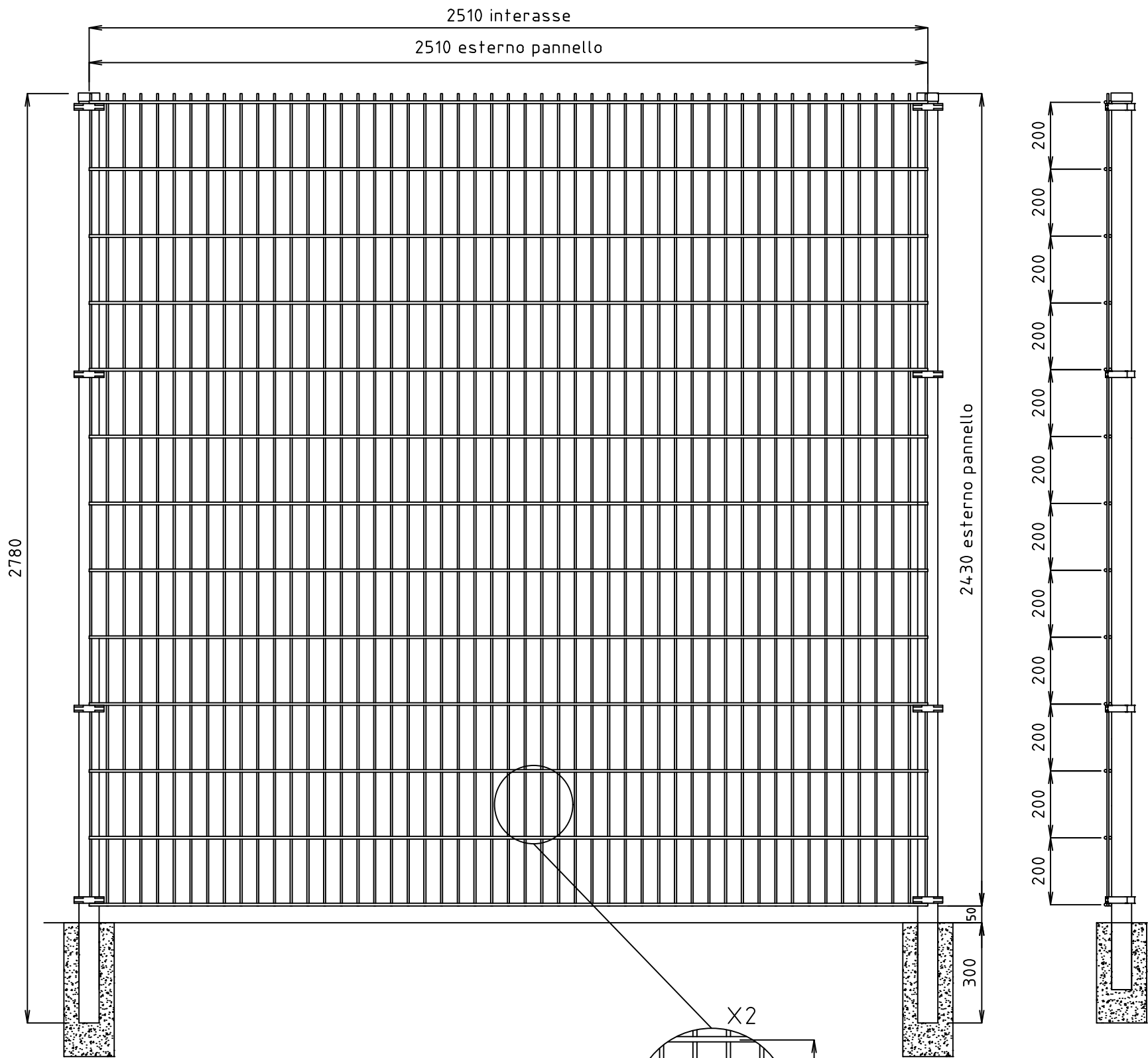
DISPONIBILE CON PIASTRA DI BASE  
 DIMENSIONI PIASTRA: 150x80x5 DOTATA DI N°4 FORI Ø10.5

INSTALLAZIONE  
 PANNELLO FRONTE PIANTANA



1	01-06-2021	MODIFICA PIASTRA DI BASE	RIGAMONTI	
0	31-07-2020	PRIMA EMISSIONE	RIGAMONTI	
REVISIONE REVISION	DATA/DATE	DESCRIZIONE/DESCRIPTION	DIS./PREPARED	APPROV./APPROVED
		RECINTHA 202 PANNELLO h.2230x2510 mm PIANTANA 60x60 h.2580 mm	DIS.N°/DWG.N° RCDD067	FOGLIO SHEET 1
CLIENTE CUSTOMER Nuova Defim - Orsogrill			COMM. JOB 1	SCALA SCALE 1/15
22040 ANZANO DEL PARCO (CO) - Italia Tel. +39 031 33521 - Fax. +39 031 3352138 www.nuovadefim.com e-mail: info@nuovadefim.com		QUESTO DISEGNO E' DI PROPRIETA' NUOVA DEFIM - ORSOGRILL ED E' VINCOLATO SECONDO LE NORME DI LEGGE. THIS DRAWING IS THE PROPERTY OF NUOVA DEFIM - ORSOGRILL AND WILL REMAIN ITS RIGHTS ACCORDING TO THE CIVIL AND PENAL PROVISIONS OF THE LAW.		

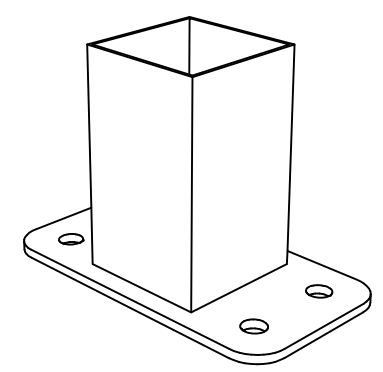
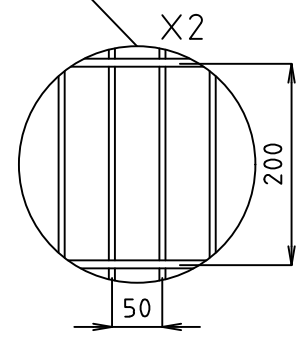




PANNELLO  
 DIMENSIONI h. 2430x2510  
 MAGLIA 200x50  
 TONDINO VERTICALE Ø6  
 DOPPIO TONDINO ORIZZONTALE Ø8

PIANTANA  
 DIMENSIONI h. 2780 (da inghisare)  
 DIMENSIONI h. 2480 (con piastra di base)  
 TUBOLARE 60x60

TOLLERANZA TONDINO +0-0.2



DISPONIBILE CON PIASTRA DI BASE  
 DIMENSIONI PIASTRA: 150x80x5 DOTATA DI N°4 FORI Ø10.5

2	01-06-2021	MODIFICA PIASTRA DI BASE	RIGAMONTI	
1	26-08-2014	ELIMINATO INSTALLAZIONE PANNELLO IN LUCE	BROGGI	
0	21-02-2012	PRIMA EMISSIONE	ARENSI	
REVISIONE REVISION	DATA/DATE	DESCRIZIONE/DESCRIPTION	DIS./PREPARED	APPROV./APPROVED
		RECINTHA 202 PANNELLO h.2430x2510 mm PIANTANA 60x60 h.2780 mm	DIS.N°/DWG.N° RCDD078	FOGLIO SHEET 1
CLIENTE CUSTOMER		Nuova Defim - Orsogrill		COMM. JOB
22040 ANZANO DEL PARCO (CO) - Italia Tel. +39 031 33521 - Fax. +39 031 3352138 www.nuovadefim.com e-mail: info@nuovadefim.com		QUESTO DISEGNO E' DI PROPRIETA' NUOVA DEFIM - ORSOGRILL ED E' VINCOLATO SECONDO LE NORME DI LEGGE. THIS DRAWING IS THE PROPERTY OF NUOVA DEFIM - ORSOGRILL AND WILL REMAIN ITS RIGHTS ACCORDING TO THE CIVIL AND PENAL PROVISIONS OF THE LAW.		SCALA SCALE 1/15