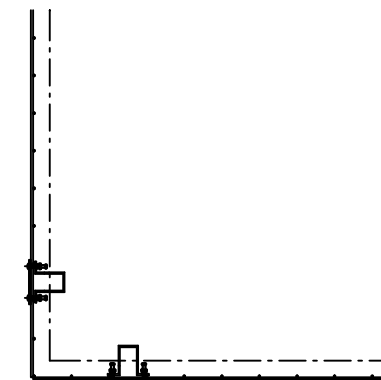
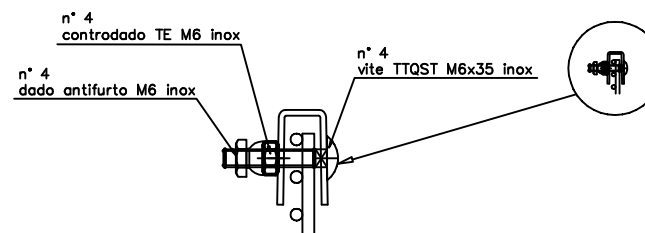
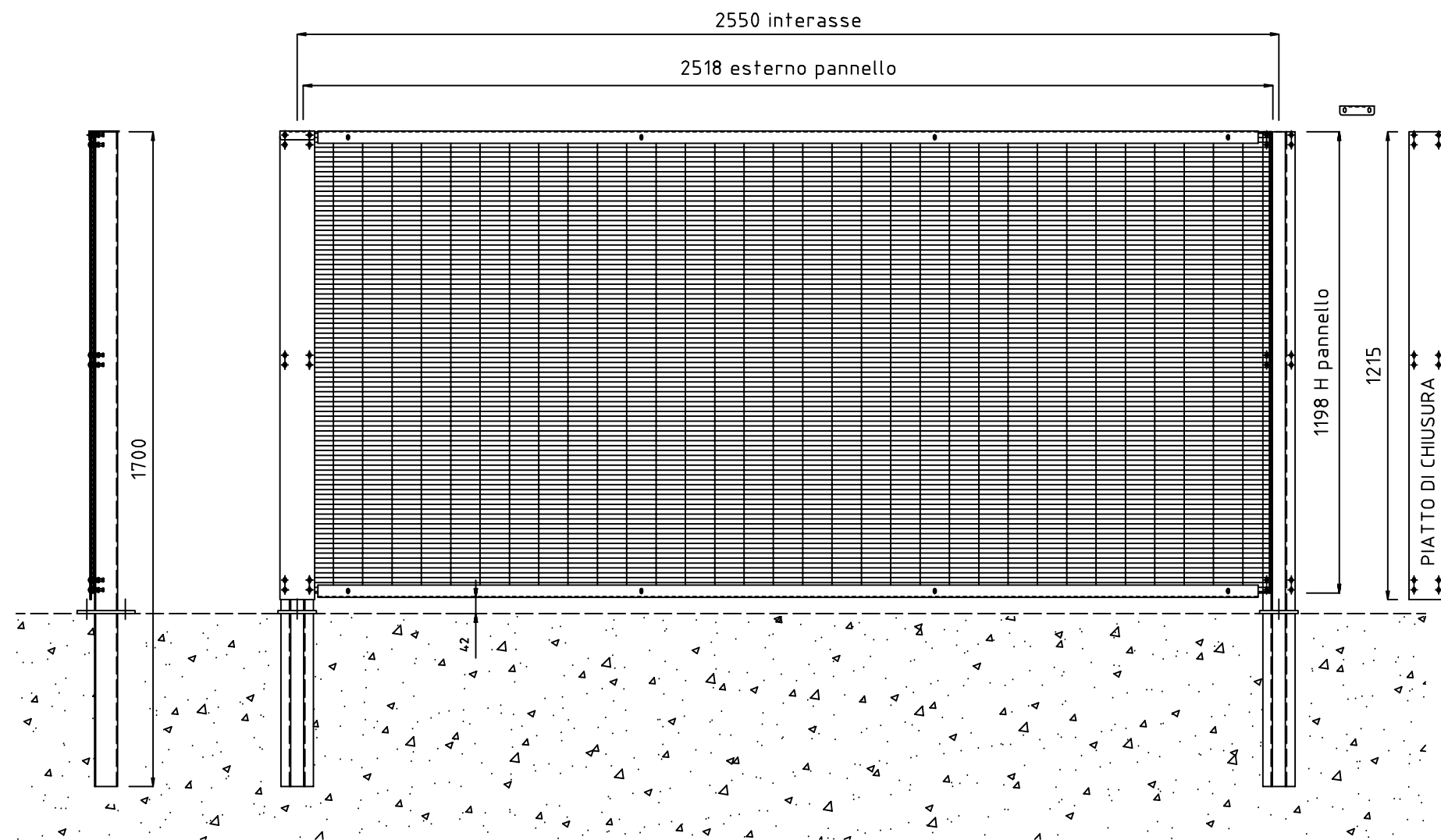


ACCESSORI DISPONIBILI:
 PROFILI DI RINFORZO (SEMPRE CONSIGLIATI)
 TAPPO IN LAMIERA
 OFFENDICOLA PER FILO SPINATO

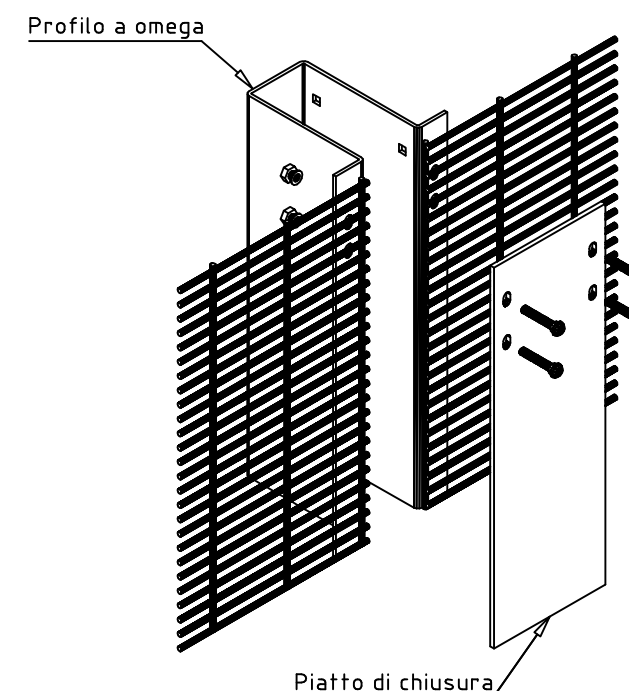
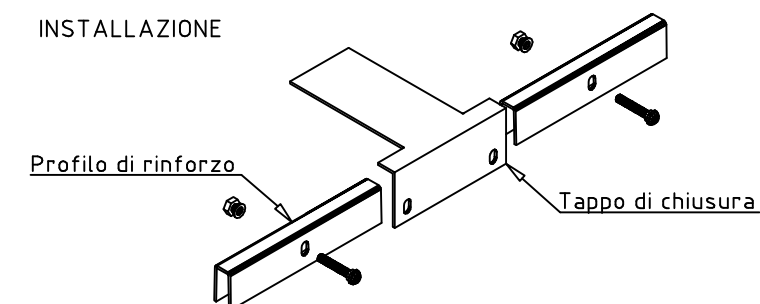


Dettaglio angolo

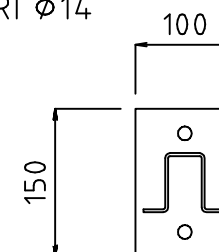


INSTALLAZIONE MODULO STANDARD

INSTALLAZIONE



DIMENSIONE PIASTRA DI BASE FORI Ø14

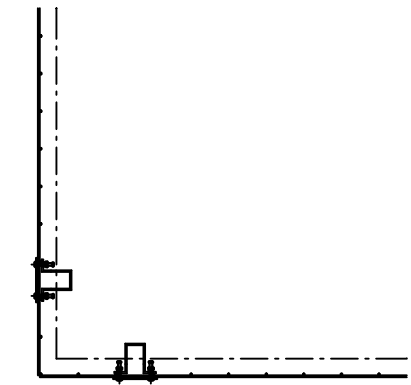
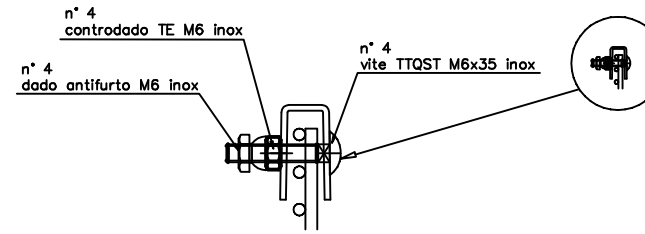


PANNELLO
 DIMENSIONI h. 1200x2518
 MAGLIA 12.7x76.2
 TONDINO VERTICALE Ø4
 TONDINO ORIZZONTALE Ø4

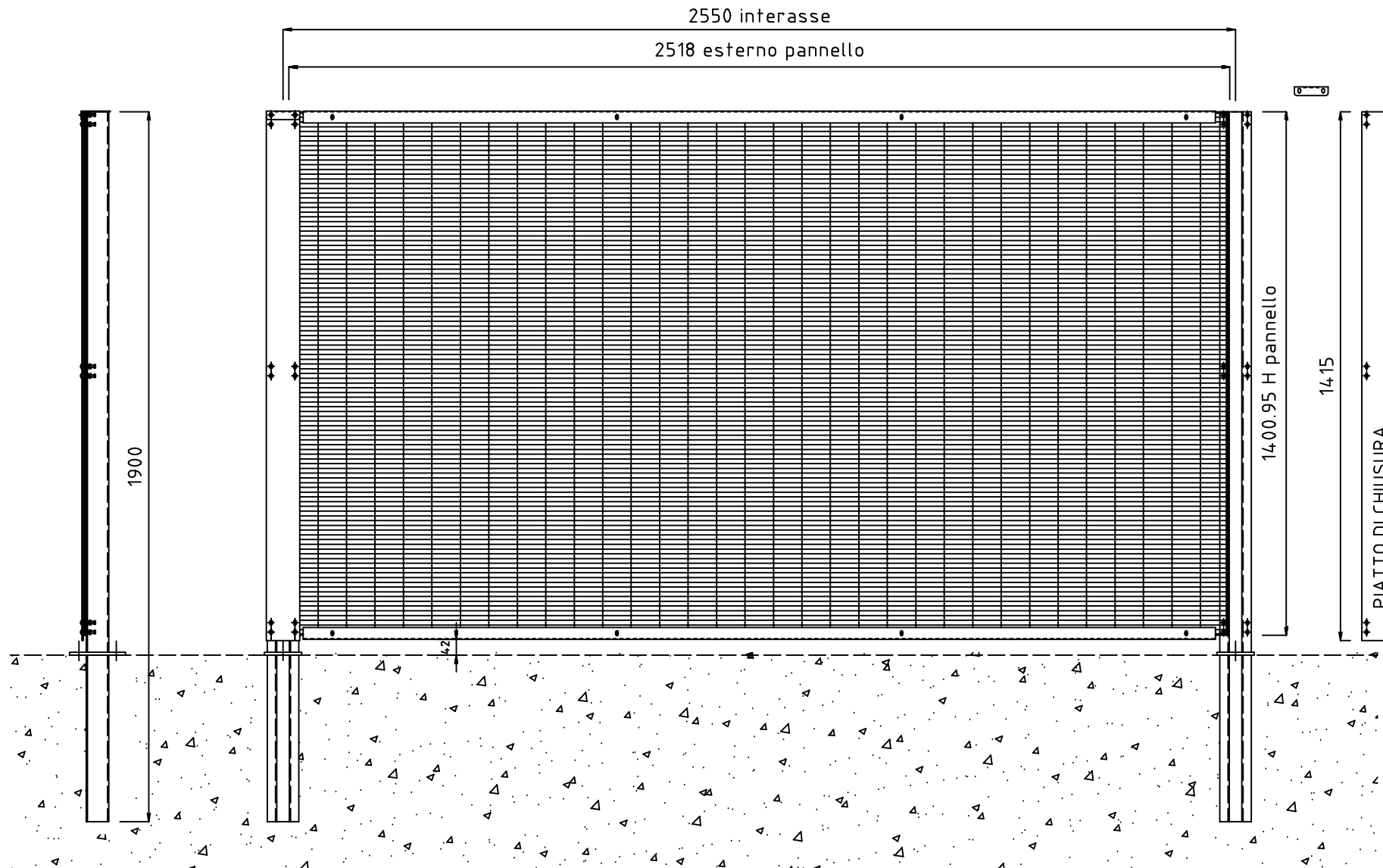
PIANTANA
 OMEGA 60x40x25
 DA INGHISARE H. 1700
 DA TASSELLARE H. 1250

1	20-03-2020	PARTICOLARI COSTRUTTIVI	RIGAMONTI		
0	27-02-21012	PRIMA EMISSIONE	ARENSI		
REVISIONE	DATA/DATE	DESCRIZIONE/DESCRIPTION	DIS./PREPARED	APPROV./APPROVED	
			RECINTA SAFETY #3"x1/2" filo ø4 PIANTANE OMEGA 60X40X25X3 PANNELLO h.1200x2518 mm		DIS.N°/DWG.N° RCSA054
			CLIENTE CUSTOMER NUOVA DEFIM ORSOGRIL		FOGLIO SHEET 1 REVISIONE/REVISED Ø 1
		22040 ANZANO DEL PARCO (CO) - Italia Tel. +39 031 33521 - Fax. +39 031 3352138 www.nuovodefim.com		QUESTO DISEGNO E' DI PROPRIETA' NUOVA DEFIM - ORSOGRIL ED E' VINCOLATO SECONDO LE NORME DI LEGGE. THIS DRAWING IS THE PROPERTY OF NUOVA DEFIM - ORSOGRIL AND WILL REMAIN THEIRS ACCORDING TO THE CIVIL AND PENAL PROVISIONS OF THE LAW. Disegno eseguito con CAD. Non Revisionare manualmente./Drawing made by CAD. Do not modify manually.	
				COMM. JOB --	SCALA SCALE 1/15

ACCESSORI DISPONIBILI:
 PROFILI DI RINFORZO (SEMPRE CONSIGLIATI)
 TAPPO IN LAMIERA
 OFFENDICOLA PER FILO SPINATO

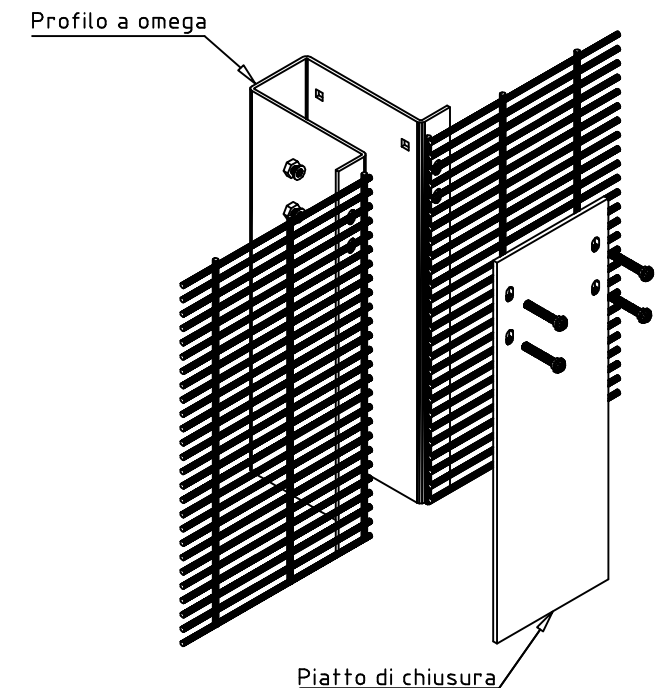
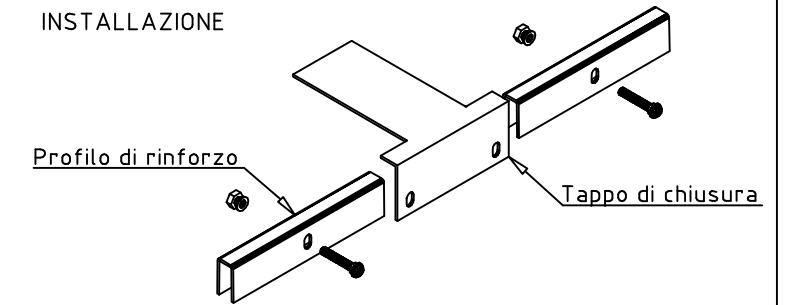


Dettaglio angolo

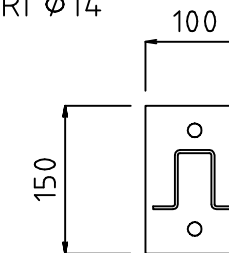


INSTALLAZIONE MODULO STANDARD

INSTALLAZIONE



DIMENSIONE PIASTRA DI BASE FORI Ø14

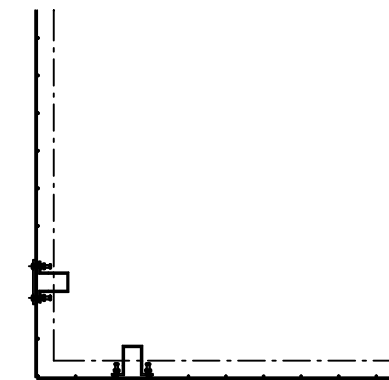
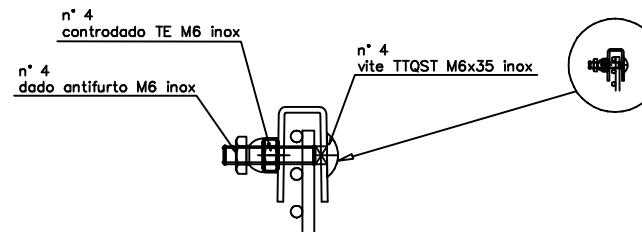


PANNELLO
 DIMENSIONI h. 1400x2518
 MAGLIA 12.7x76.2
 TONDINO VERTICALE Ø4
 TONDINO ORIZZONTALE Ø4

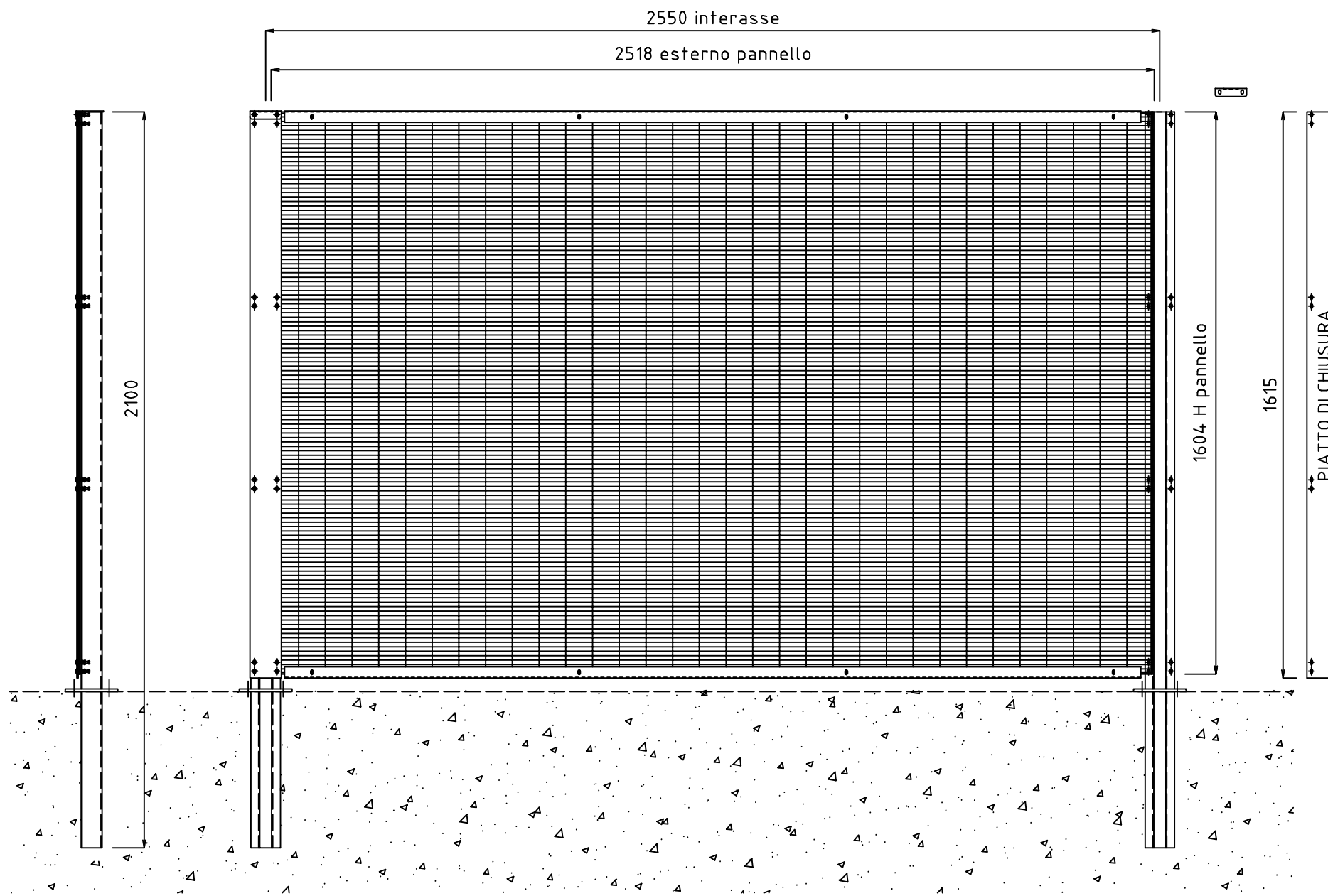
PIANTANA
 OMEGA 60x40x25
 DA INGHISARE h. 1900
 DA TASSSELLARE h. 1450

0	20-03-2020	PARTICOLARI COSTRUTTIVI	RIGAMONTI	
0	29-11-2011	PRIMA EMISSIONE	ARENSI	
REVISIONE/REVISION	DATA/DATE	DESCRIZIONE/DESCRIPTION	DIS./PREPARED	APPROV./APPROVED
		RECINTA SAFETY #3"x1/2" filo ø4 PIANTANE OMEGA 60X40X25X3 PANNELLO h.1400x2518 mm	DIS.N°/DWG.N° RCSA055	FOGLIO SHEET 1
CLIENTE/CUSTOMER NUOVA DEFIM ORSOGRIL		COMM. JOB --	REVISIONE/REVISED 01	
22040 ANZANO DEL PARCO (CO) - Italia Tel. +39 031 33521 - Fax. +39 031 3352138 www.nuovodefim.com		QUESTO DISEGNO È DI PROPRIETÀ NUOVA DEFIM - ORSOGRIL ED È VINCOLATO SECONDO LE NORME DI LEGGE. THIS DRAWING IS THE PROPERTY OF NUOVA DEFIM - ORSOGRIL AND SHALL REMAIN SO UNLESS OTHERWISE STATED.	SCALA/SCALE 1/15	

ACCESSORI DISPONIBILI:
 PROFILI DI RINFORZO (SEMPRE CONSIGLIATI)
 TAPPO IN LAMIERA
 OFFENDICOLA PER FILO SPINATO

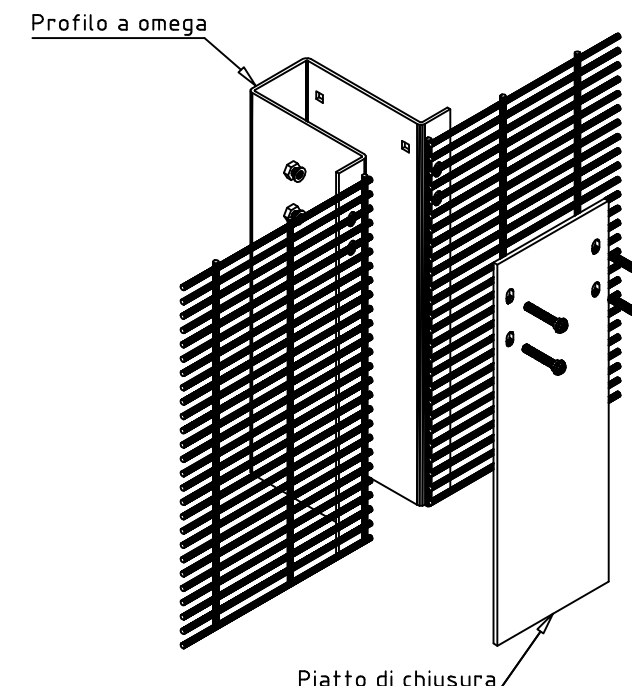
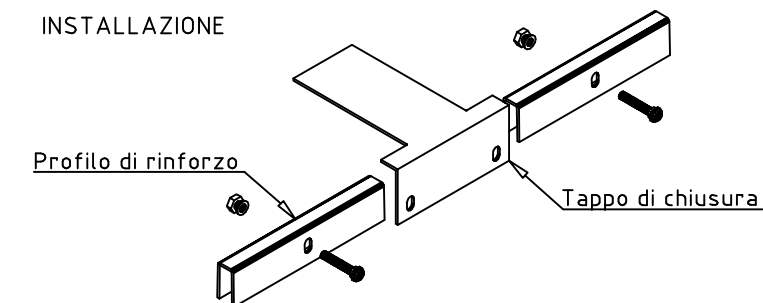


Dettaglio angolo

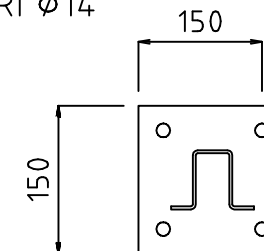


INSTALLAZIONE MODULO STANDARD

INSTALLAZIONE



DIMENSIONE PIASTRA DI BASE FORI Ø14

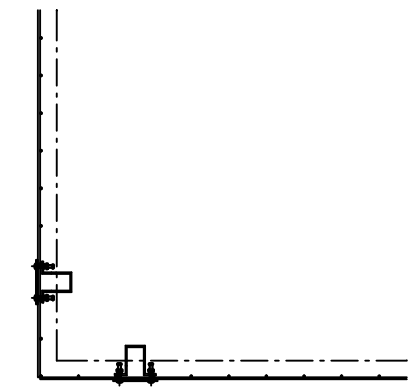
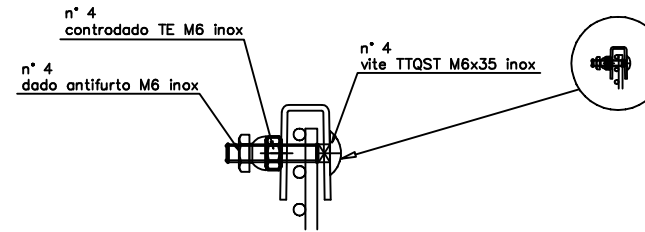


PANNELLO
 DIMENSIONI h. 1600x2518
 MAGLIA 12.7x76.2
 TONDINO VERTICALE Ø4
 TONDINO ORIZZONTALE Ø4

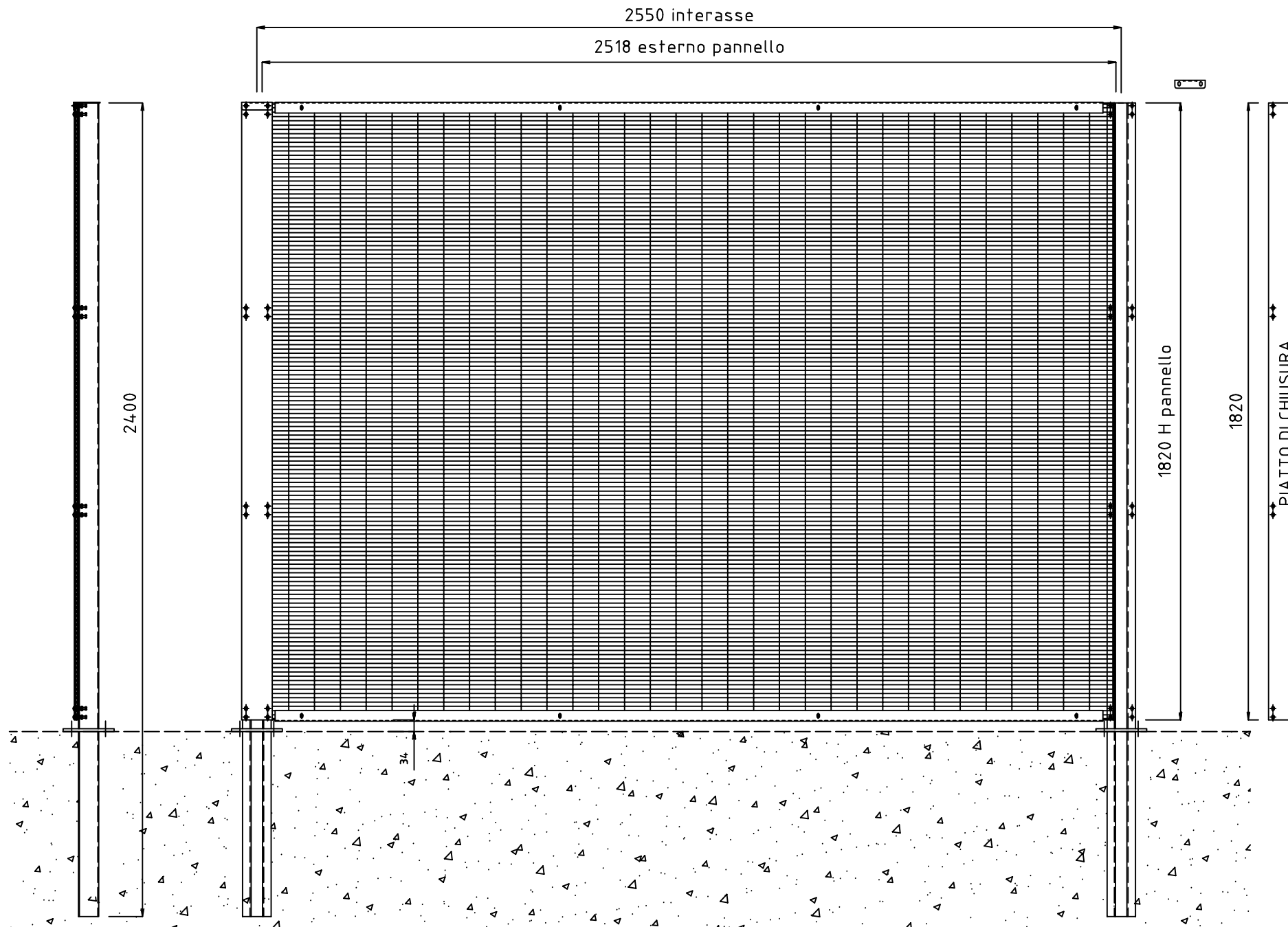
PIANTANA
 OMEGA 60x40x25
 DA INGHISARE h. 2100
 DA TASSELLARE h. 1650

1	20-03-2020	PARTICOLARI COSTRUTTIVI	RIGAMONTI	
0	29-11-2011	PRIMA EMISSIONE	ARENSI	
REVISIONE REVISION	DATA/DATE	DESCRIZIONE/DESCRIPTION	DIS./PREPARED	APPROV./APPROVED
		RECINTA SAFETY #3"x1/2" filo ø4 PIANTANE OMEGA 60X40X25X3 PANNELLO h.1600x2518 mm	DIS.N°/DWG.N° RCSA056	FOGLIO SHEET 1
CLIENTE CUSTOMER		NUOVA DEFIM ORSOGRIL	COMM. JOB	--
22040 ANZANO DEL PARCO (CO) - Italia Tel. +39 031 33521 - Fax. +39 031 3352138 www.nuovodefim.com		QUESTO DISEGNO E' DI PROPRIETA' NUOVA DEFIM - ORSOGRIL ED E' VINCOLATO SECONDO LE NORME DI LEGGE. THIS DRAWING IS THE PROPERTY OF NUOVA DEFIM - ORSOGRIL AND WILL REMAIN SO UNLESS OTHERWISE STATED BY THE CLIENT.	SCALA SCALE	1/15

ACCESSORI DISPONIBILI:
 PROFILI DI RINFORZO (SEMPRE CONSIGLIATI)
 TAPPO IN LAMIERA
 OFFENDICOLA PER FILO SPINATO

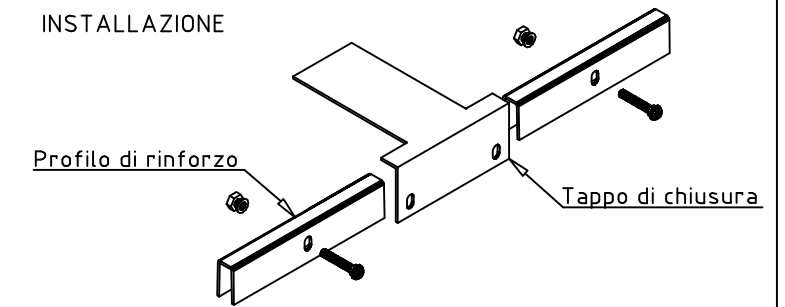


Dettaglio angolo

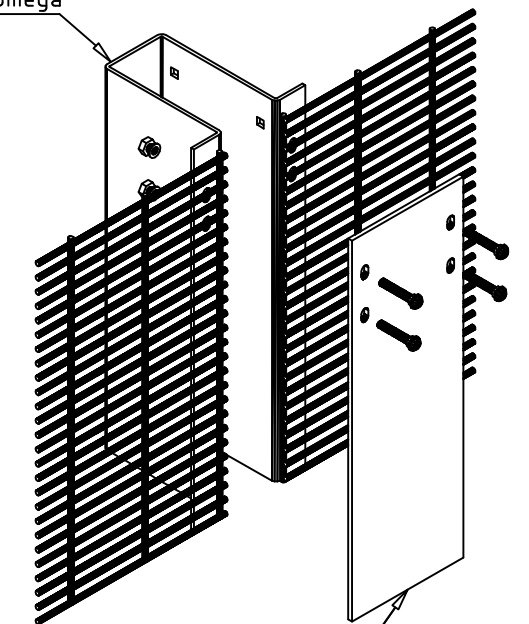


INSTALLAZIONE MODULO STANDARD

INSTALLAZIONE

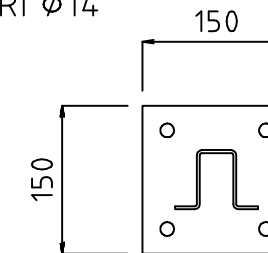


Profilo a omega



Piatto di chiusura

DIMENSIONE PIASTRA
 DI BASE
 FORI Ø14

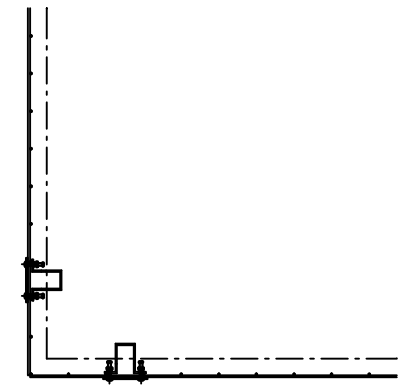
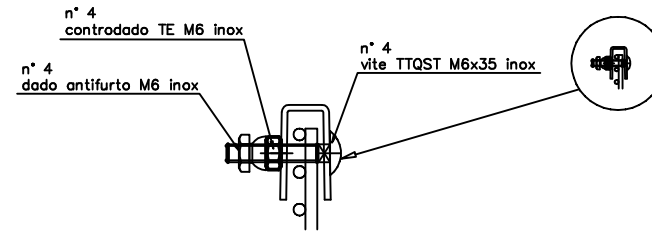


PANNELLO
 DIMENSIONI h. 1800x2518
 MAGLIA 12.7x76.2
 TONDINO VERTICALE Ø4
 TONDINO ORIZZONTALE Ø4

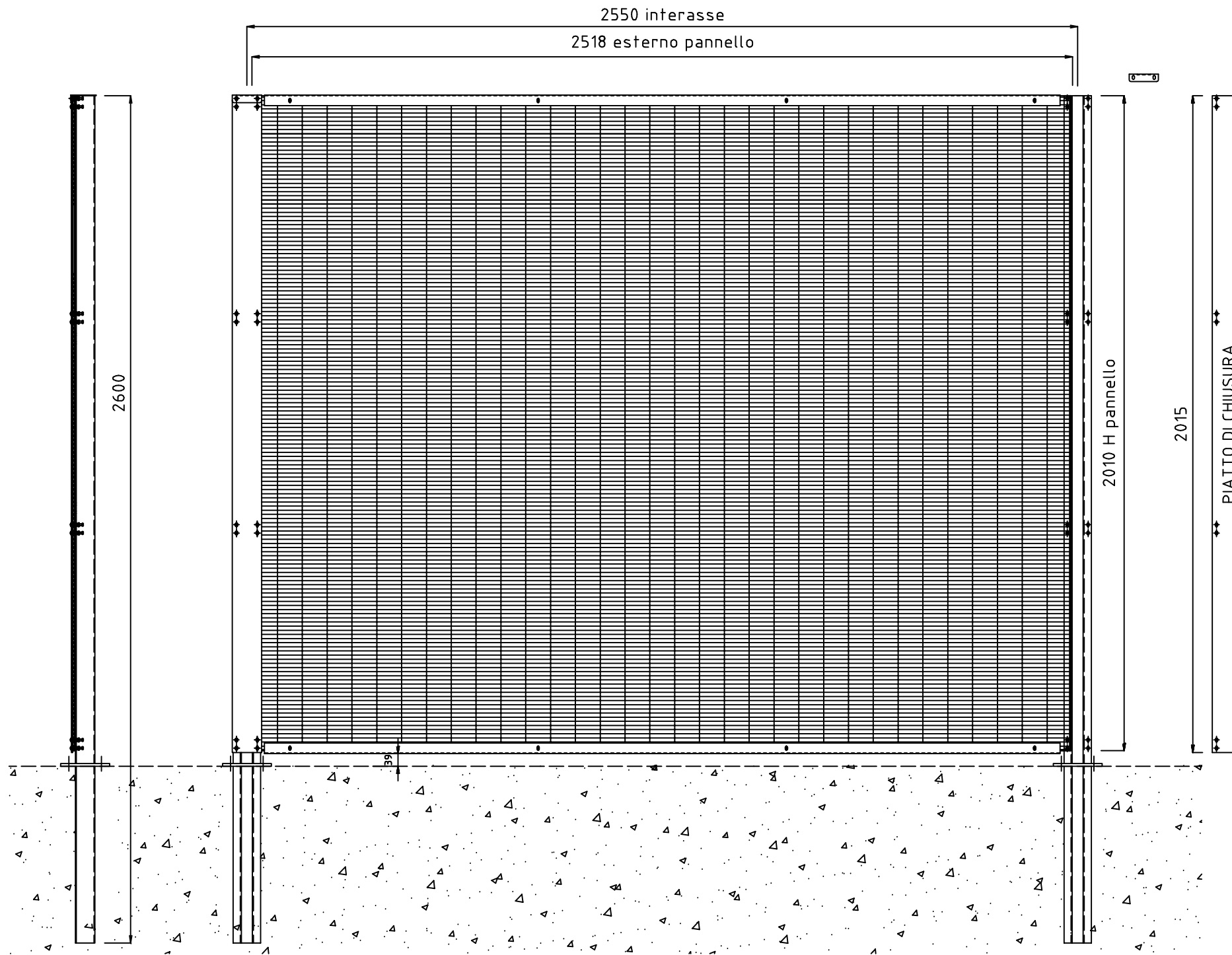
PIANTANA
 OMEGA 60x40x25
 DA INGHISARE h. 2400
 DA TASSELLARE h. 1850

1	20-03-2020	PARTICOLARI COSTRUTTIVI	RIGAMONTI	
0	29-11-2011	PRIMA EMISSIONE	ARENSI	
REVISIONE REVISION	DATA/DATE	DESCRIZIONE/DESCRIPTION	DIS./PREPARED	APPROV./APPROVED
		RECINTA SAFETY #3"x1/2" filo ø4 PIANTANE OMEGA 60X40X25X3 PANNELLO h.1800x2518 mm	DIS.N°/DWG.N° RCSA057	FOGLIO SHEET 1
		CLIENTE CUSTOMER NUOVA DEFIM ORSOGRIL	COMM. JOB --	SCALA SCALE 1/15
22040 ANZANO DEL PARCO (CO) - Italia Tel. +39 031 33521 - Fax. +39 031 3352138 www.nuovodefim.com		QUESTO DISEGNO E' DI PROPRIETA' NUOVA DEFIM - ORSOGRIL ED E' VINCOLATO SECONDO LE NORME DI LEGGE. THIS DRAWING IS THE PROPERTY OF NUOVA DEFIM - ORSOGRIL AND WILL REMAIN ITS PROPERTY IN THE ORIGINAL AND FINAL FORMS OF THE LAW.		

ACCESSORI DISPONIBILI:
 PROFILI DI RINFORZO (SEMPRE CONSIGLIATI)
 TAPPO IN LAMIERA - OFFENDICOLA PER FILO SPINATO

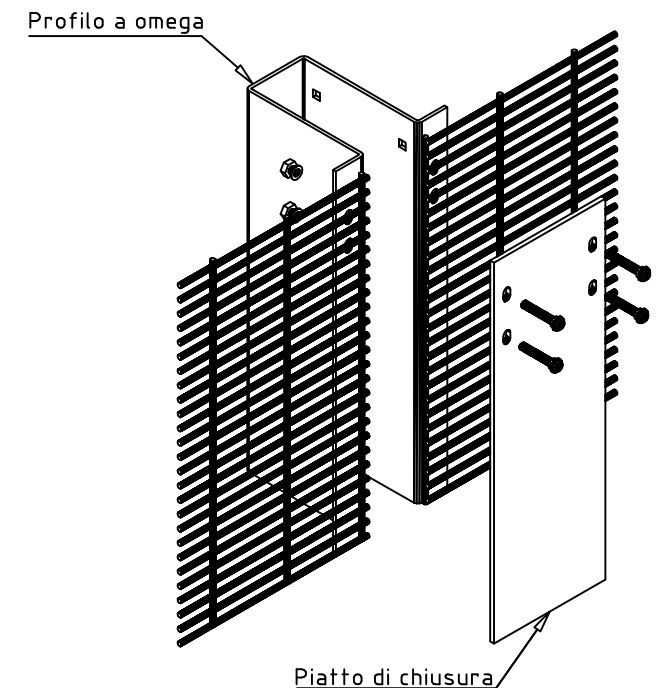
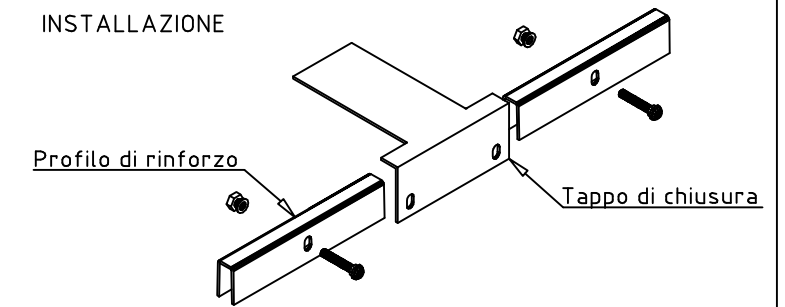


Dettaglio angolo

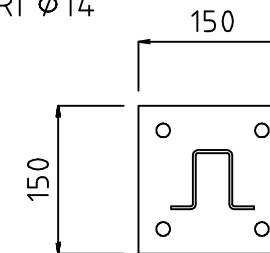


INSTALLAZIONE MODULO STANDARD

INSTALLAZIONE



DIMENSIONE PIASTRA
 DI BASE
 FORI Ø14



PANNELLO
 DIMENSIONI h. 2000x2518
 MAGLIA 12.7x76.2
 TONDINO VERTICALE Ø4
 TONDINO ORIZZONTALE Ø4

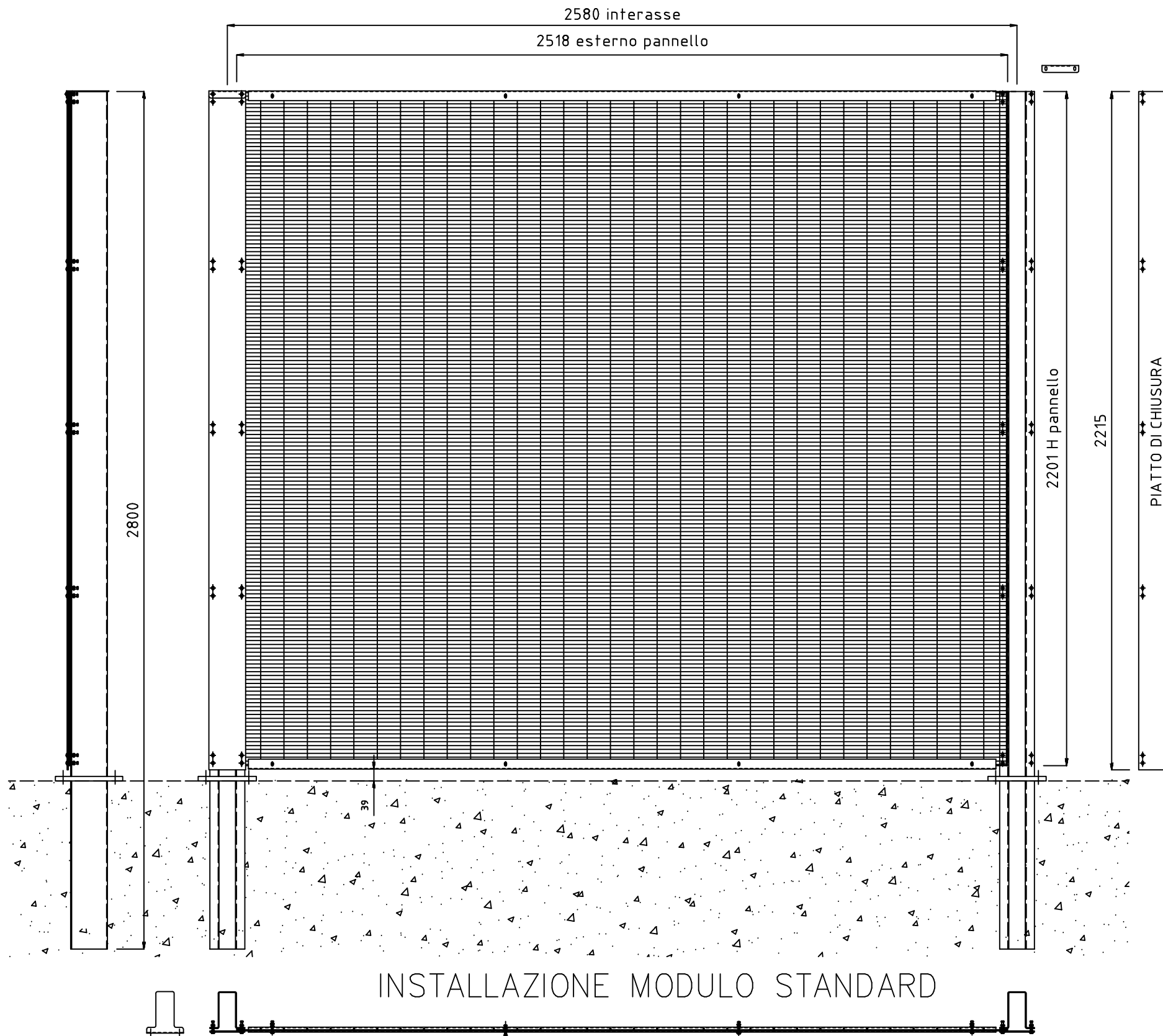
PIANTANA
 OMEGA 60x40x25
 DA INGHISARE h. 2600
 DA TASSELLARE h. 2050

1	20-03-2020	PARTICOLARI COSTRUTTIVI	RIGAMONTI	
0	29-11-2011	PRIMA EMISSIONE	ARENSI	
REVISIONE	DATA/DATE	DESCRIZIONE/DESCRIPTION	DIS./PREPARED	APPROV./APPROVED
		RECINTA SAFETY #3"x1/2" filo Ø4 PIANTANE OMEGA 60X40X25X3 PANNELLO h.2000x2518 mm	DIS.N°/DWG.N° RCSA058	FOGLIO SHEET 1
		CLIENTE CUSTOMER NUOVA DEFIM ORSOGRIL	COMM. JOB --	SCALA SCALE 1/15
22040 ANZANO DEL PARCO (CO) - Italia Tel. +39 031 33521 - Fax. +39 031 3352138 www.nuovodefim.com e-mail: info@nuovodefim.com		QUESTO DISEGNO E' DI PROPRIETA' NUOVA DEFIM - ORSOGRIL ED E' VINCOLATO SECONDO LE NORME DI LEGGE. THIS DRAWING IS THE PROPERTY OF NUOVA DEFIM - ORSOGRIL AND WILL REMAIN ITS PROPERTY IN THE ORIGINAL AND FINAL FORMS OF THE LAW.		

ACCESSORI DISPONIBILI:

PROFILI DI RINFORZO (SEMPRE CONSIGLIATI)

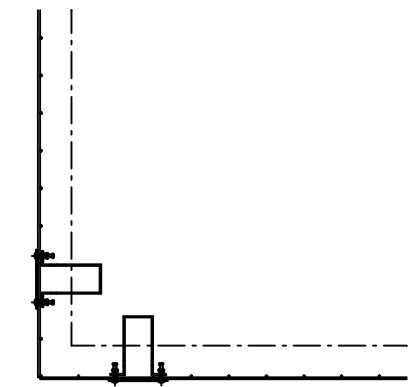
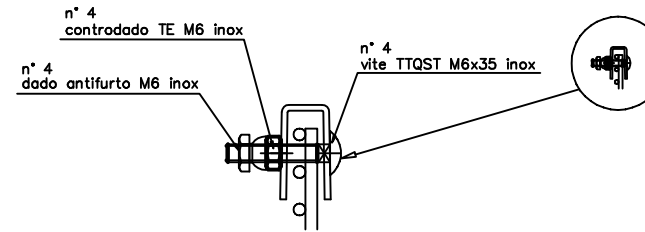
TAPPO IN LAMIERA - OFFENDICOLA PER FILO SPINATO



INSTALLAZIONE MODULO STANDARD

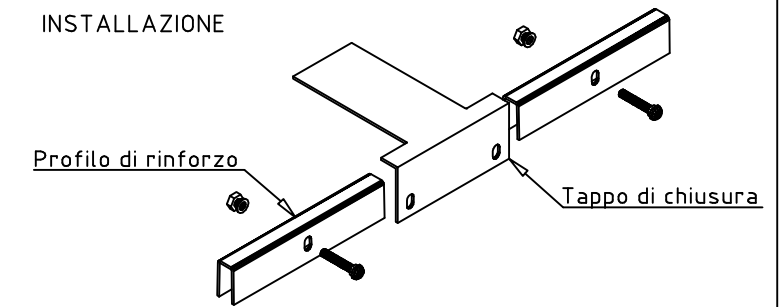
PANNELLO
DIMENSIONI h. 2200x2518
MAGLIA 12.7x76.2
TONDINO VERTICALE Ø4
TONDINO ORIZZONTALE Ø4

PIANTANA
OMEGA 120x60x30
DA INGHISARE h. 2800
DA TASSELLARE h. 2250

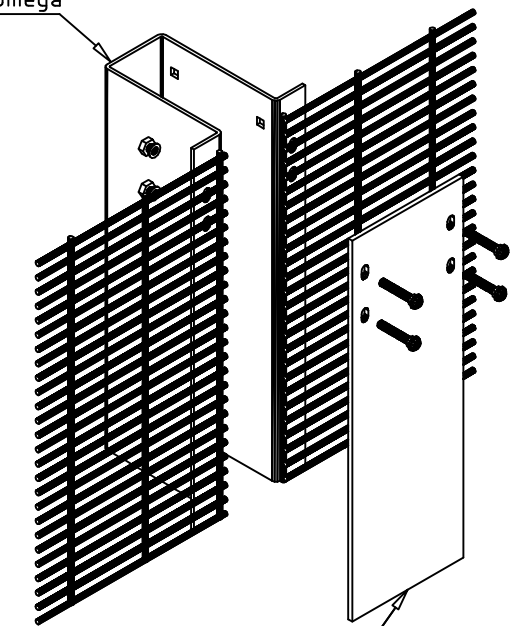


Dettaglio angolo

INSTALLAZIONE

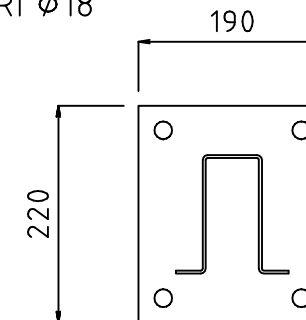


Profilo a omega



Piatto di chiusura

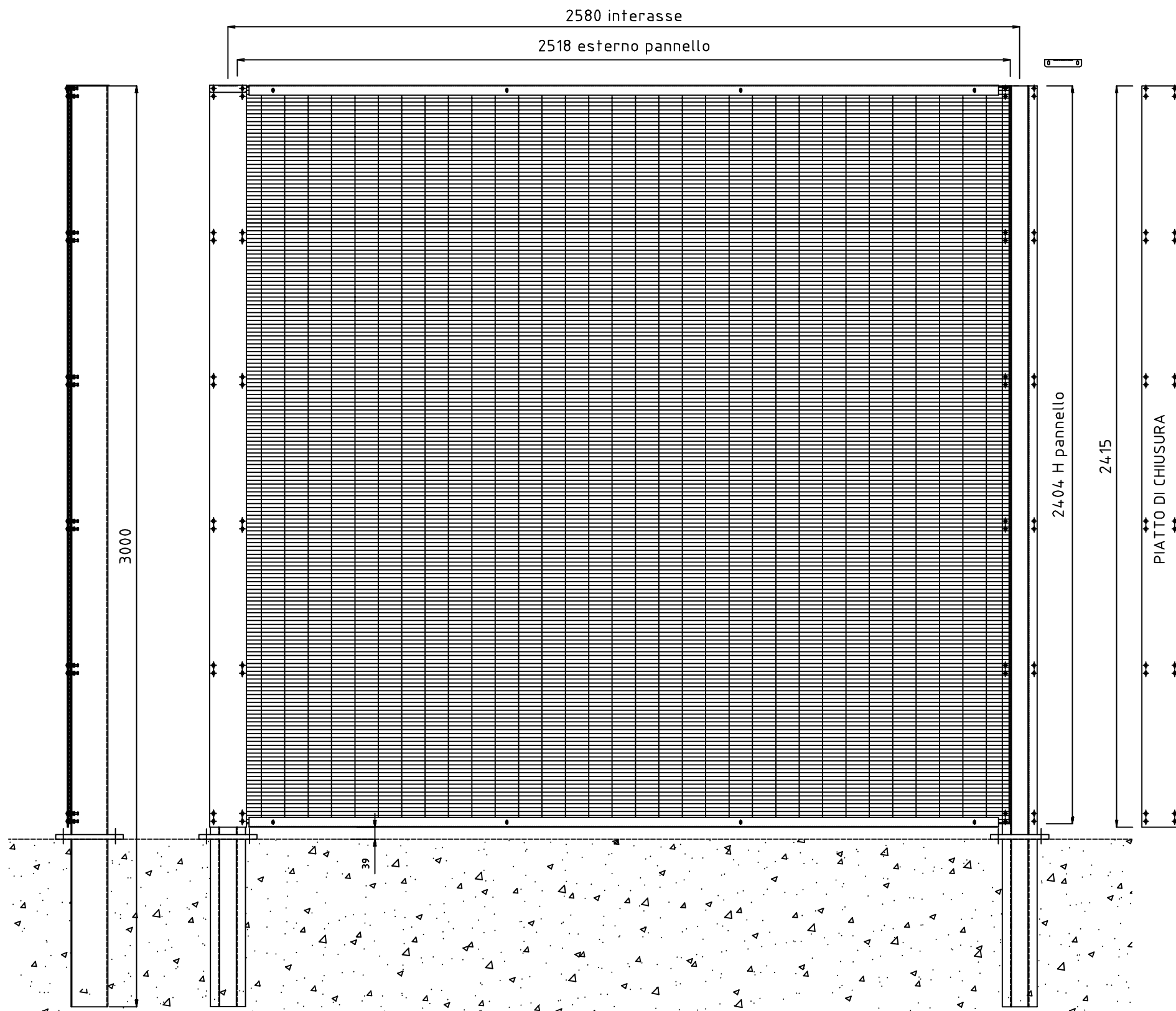
DIMENSIONE PIASTRA
DI BASE
FORI Ø18



1	20-03-2020	PARTICOLARI COSTRUTTIVI	RIGAMONTI	
0	30-11-2011	PRIMA EMISSIONE	ARENSI	
REVISIONE	DATA/DATE	DESCRIZIONE/DESCRIPTION	DIS./PREPARED	APPROV./APPROVED
		RECINTA SAFETY	DIS.N°/DWG.N°	FOGLIO SHEET
		#3"x1/2" filo ø4	RCSA059	1
		PIANTANE OMEGA 120X60X30X3	REVISIONE/REVISED	
		PANNELLO h.2200x2518 mm	Ø 1	
CLIENTE		NUOVA DEFIM ORSOGRIL	COMM. JOB	--
22040 ANZANO DEL PARCO (CO) - Italia Tel. +39 031 33521 - Fax. +39 031 3352138 www.nuovodefim.com		QUESTO DISEGNO È DI PROPRIETÀ NUOVA DEFIM - ORSOGRIL ED È VINCOLATO SECONDO LE NORME DI LEGGE. THIS DRAWING IS THE PROPERTY OF NUOVA DEFIM - ORSOGRIL AND WILL REMAIN SO UNLESS OTHERWISE STATED BY THE CLIENT.		SCALA SCALE
				1/15

ACCESSORI DISPONIBILI:

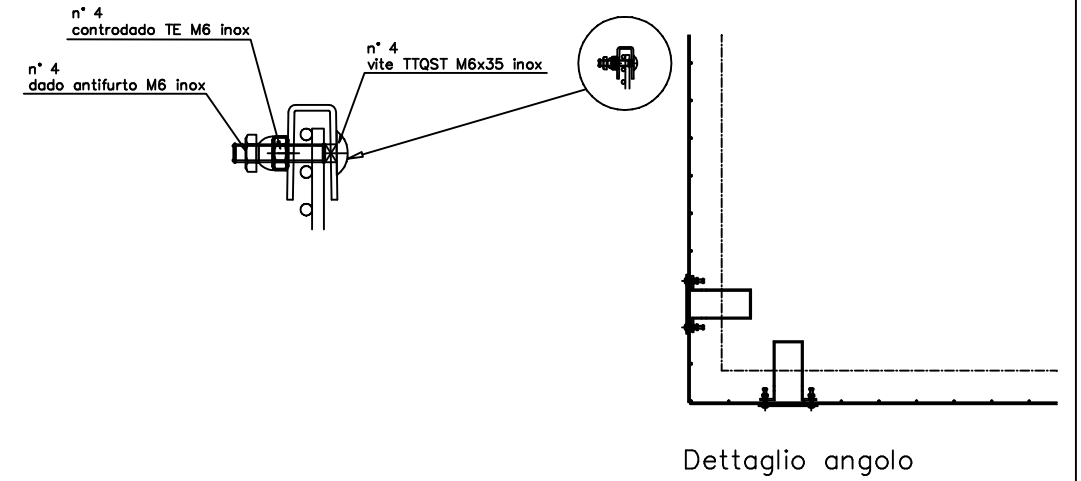
PROFILI DI RINFORZO (SEMPRE CONSIGLIATI) - TAPPO IN LAMIERA - OFFENDICOLA PER FILO SPINATO



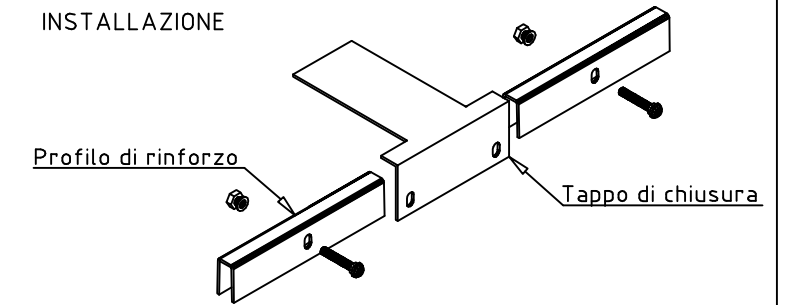
INSTALLAZIONE MODULO STANDARD

PANNELLO
DIMENSIONI h. 2400x2518
MAGLIA 12.7x76.2
TONDINO VERTICALE Ø4
TONDINO ORIZZONTALE Ø4

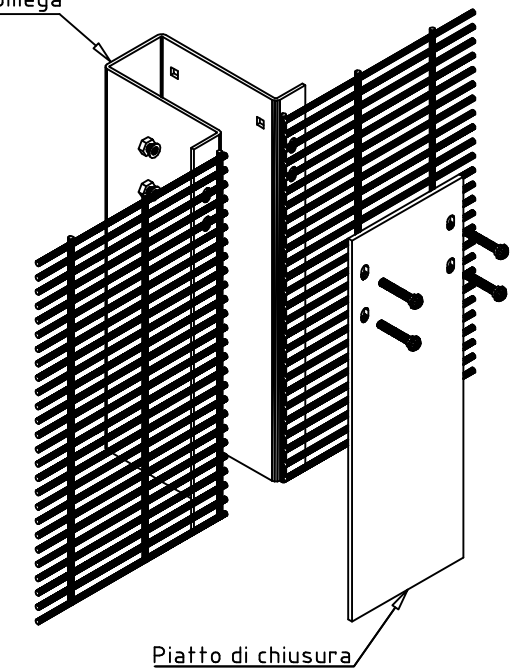
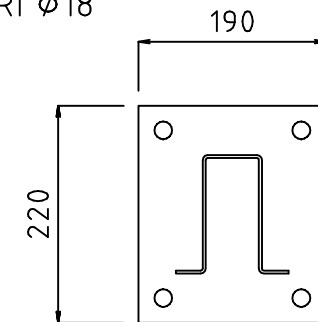
PIANTANA
OMEGA 120x60x30
DA INGHISARE h. 3000
DA TASSELLARE h. 2450



INSTALLAZIONE



DIMENSIONE PIASTRA
DI BASE
FORI Ø18



1	20-03-2020	PARTICOLARI COSTRUTTIVI	RIGAMONTI	
0	30-11-2011	PRIMA EMISSIONE	ARENSI	
REVISIONE REVISION	DATA/DATE	DESCRIZIONE/DESCRIPTION	DIS./PREPARED	APPROV./APPROVED
		RECINTA SAFETY #3"x1/2" filo Ø4 PIANTANE OMEGA 120X60X30X3 PANNELLO h.2400x2518 mm	DIS.N°/DWG.N° RCSA060	FOGLIO SHEET 1
		CLIENTE CUSTOMER NUOVA DEFIM ORSOGRIL	COMM. JOB --	SCALA SCALE 1/15
22040 ANZANO DEL PARCO (CO) - Italia Tel. +39 031 33521 - Fax. +39 031 3352138 www.nuovodefim.com		QUESTO DISEGNO È DI PROPRIETÀ NUOVA DEFIM - ORSOGRIL ED È VINCOLATO SECONDO LE NORME DI LEGGE. THIS DRAWING IS THE PROPERTY OF NUOVA DEFIM - ORSOGRIL AND WILL REMAIN ITS PROPERTY IN ALL COUNTRIES OF THE WORLD.		