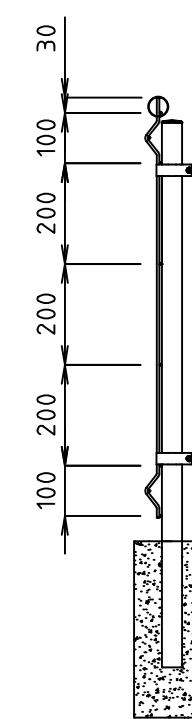
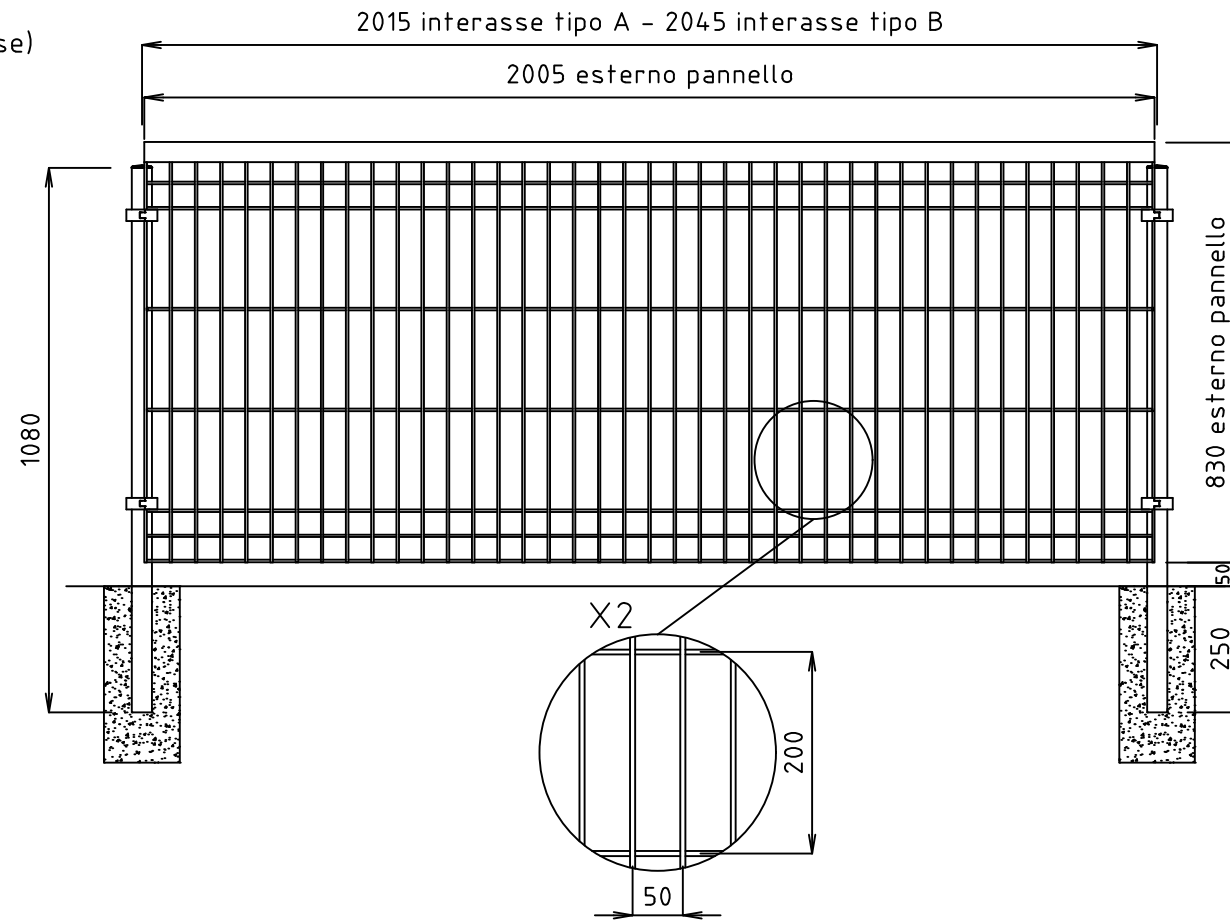


PANNELLO
 DIMENSIONI h. 830x2005
 MAGLIA 200x50
 TONDINO VERTICALE Ø5
 TONDINO ORIZZONTALE Ø5

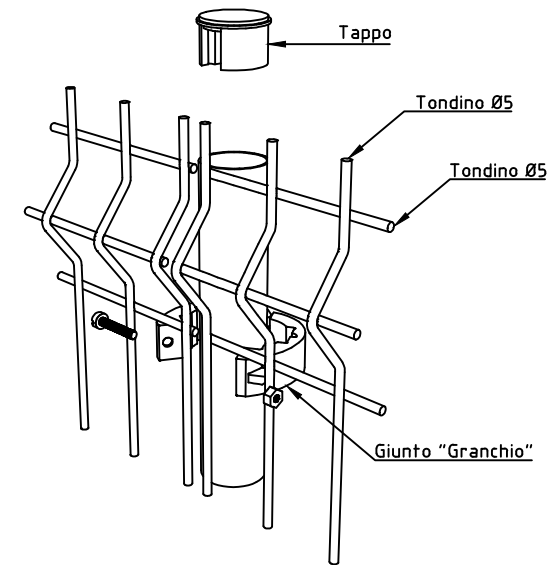
PIANTANA
 DIMENSIONI h. 1080 (da inghisare)
 DIMENSIONI h. 830 (con piastra di base)
 TUBOLARE Ø40

CORRIMANO
 TUBOLARE Ø40

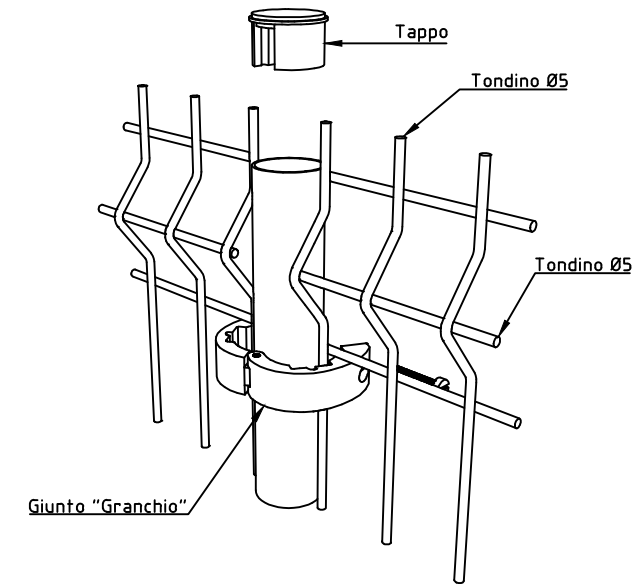
TOLLERANZA TONDINO +0-0.2



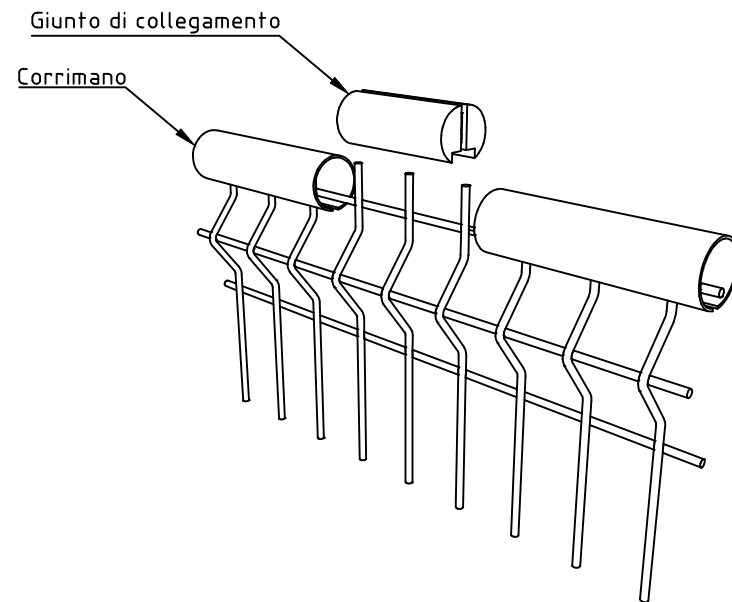
INSTALLAZIONE TIPO A
 PANNELLO FRONTE PIANTANA



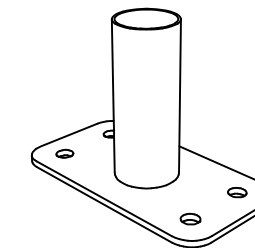
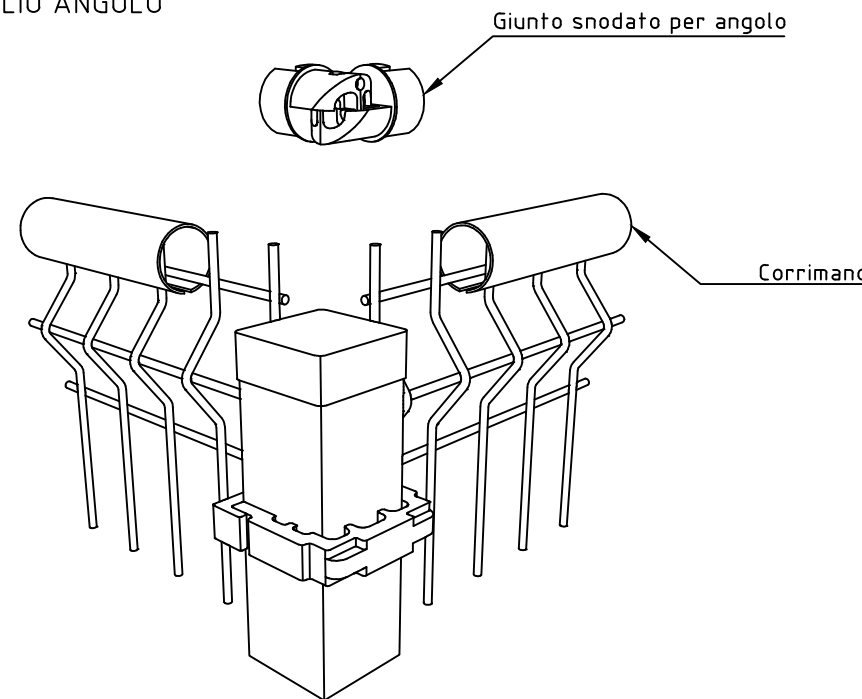
INSTALLAZIONE TIPO B
 PANNELLO IN LUCE



DETTAGLIO CORRIMANO



DETTAGLIO ANGOLO



DISPONIBILE CON PIASTRA DI BASE
 DIMENSIONI PIASTRA: 150x80x5 DOTATA DI N°4 FORI Ø10.5

REVISIONE	REVISION	DATA/DATE	DESCRIZIONE/DESCRIPTION	DIS./PREPARED	APPROV./APPROVED
1	01-06-2021		MODIFICA PIASTRA DI BASE		RIGAMONTI
0	14-11-2011		PRIMA EMISSIONE		ARENSI

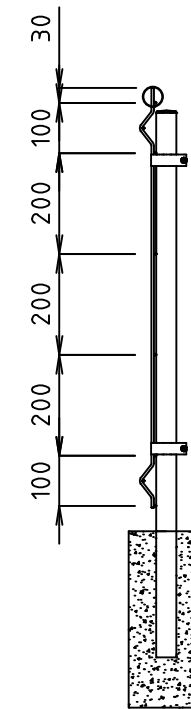
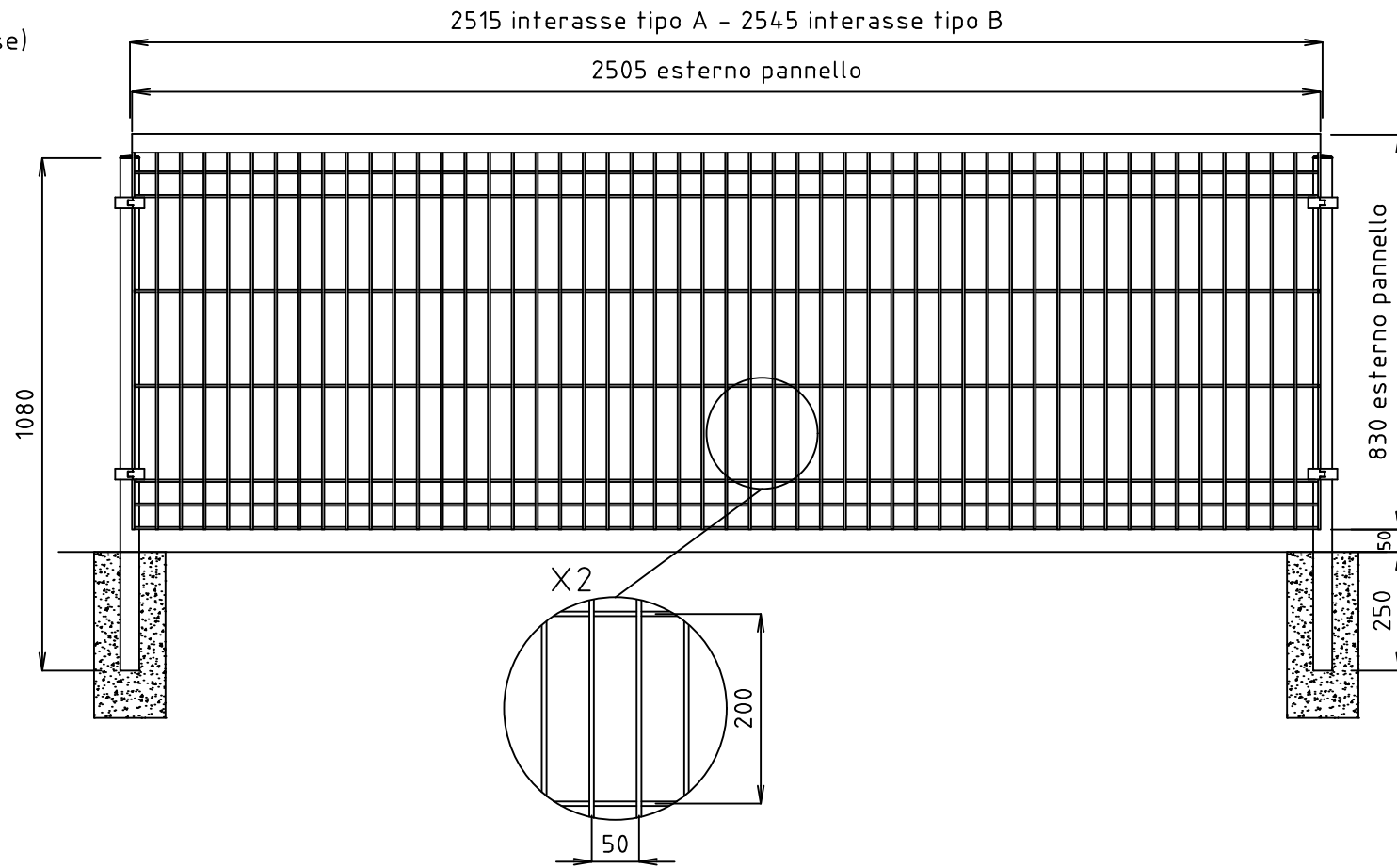
	RECINTHA P.G. PANNELLO h.830x2005 mm PIANTANA Ø40 h.1080 mm	DIS.N°/DWG.N° RCPG034 1	FOGLIO SHEET 1
	CLIENTE CUSTOMER Nuova Defim - Orsogrill	REVISIONE/REVISED Ø 1	COMM. JOB 1/15
22040 ANZANO DEL PARCO (CO) - Italia Tel. +39 031 33521 - Fax. +39 031 3352138 www.nuovadefim.com e-mail: info@nuovadefim.com		QUESTO DISEGNO E' DI PROPRIETA' NUOVA DEFIM - ORSOGRILL ED E' VINCOLATO SECONDO LE NORME DI LEGGE. THIS DRAWING IS THE PROPERTY OF NUOVA DEFIM - ORSOGRILL AND WILL REMAIN ITS RIGHTS ACCORDING TO THE CIVIL AND PENAL PROVISIONS OF THE LAW.	

PANNELLO
 DIMENSIONI h. 830x2505
 MAGLIA 200x50
 TONDINO VERTICALE Ø5
 TONDINO ORIZZONTALE Ø5

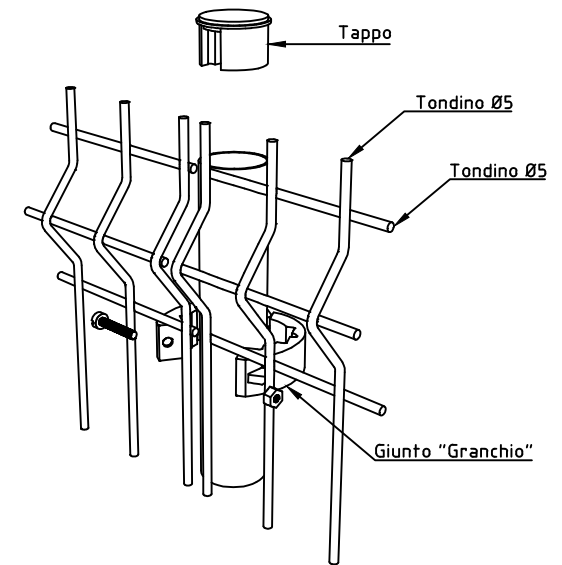
PIANTANA
 DIMENSIONI h. 1080 (da inghisare)
 DIMENSIONI h. 830 (con piastra di base)
 TUBOLARE Ø40

CORRIMANO
 TUBOLARE Ø40

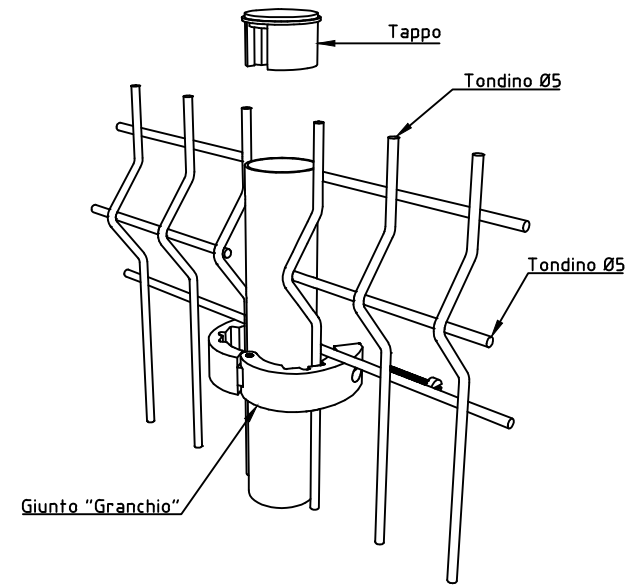
TOLLERANZA TONDINO +0-0.2



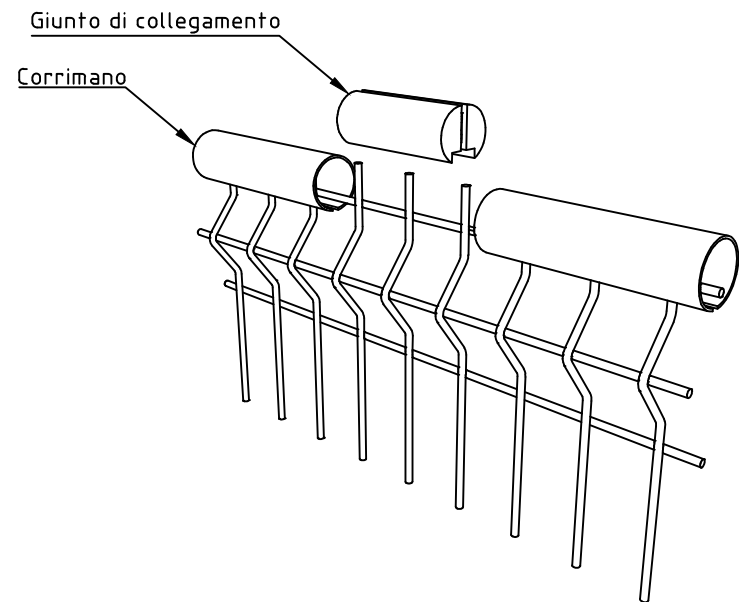
INSTALLAZIONE TIPO A
 PANNELLO FRONTE PIANTANA



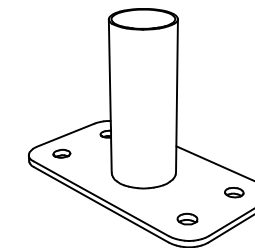
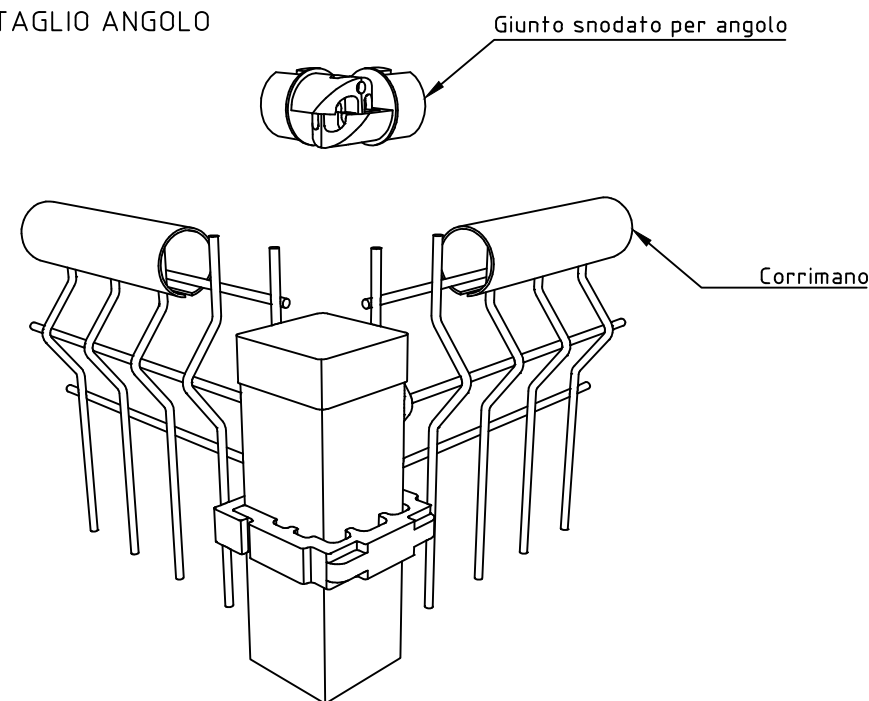
INSTALLAZIONE TIPO B
 PANNELLO IN LUCE



DETTAGLIO CORRIMANO



DETTAGLIO ANGOLO



DISPONIBILE CON PIASTRA DI BASE
 DIMENSIONI PIASTRA: 150x80x5 DOTATA DI N°4 FORI Ø10.5

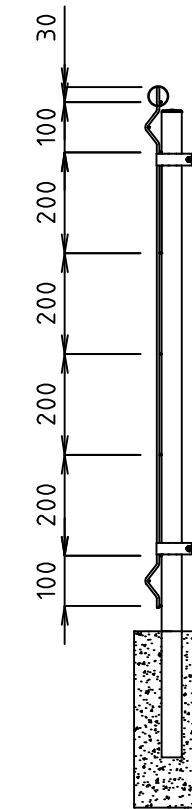
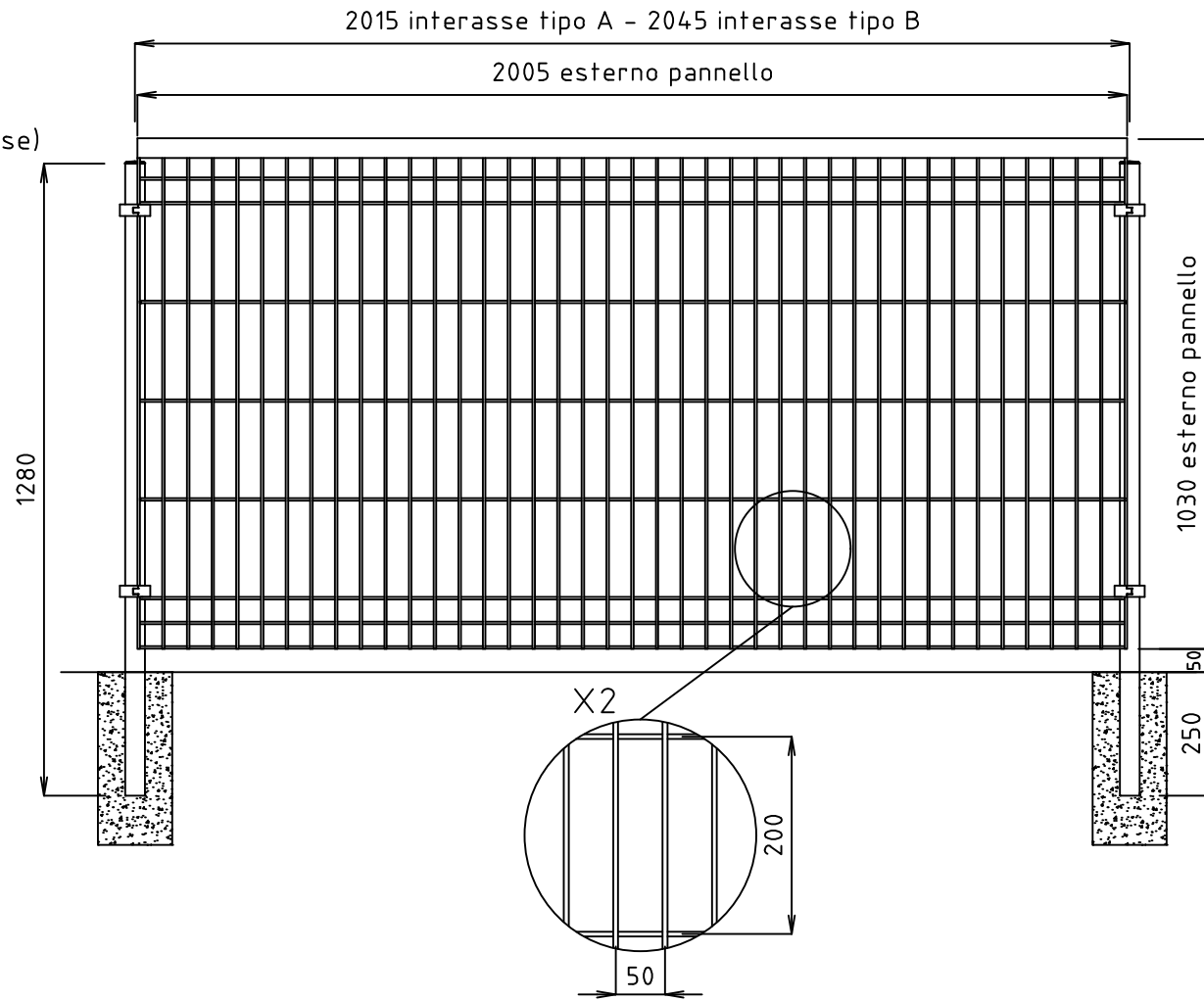
1	01-06-2021	MODIFICA PIASTRA DI BASE	RIGAMONTI		
0	14-11-2011	PRIMA EMISSIONE	ARENSI		
REVISIONE	REVISION	DATA/DATE	DESCRIZIONE/DESCRIPTION	DIS./PREPARED	APPROV./APPROVED
		RECINTHA P.G. PANNELLO h.830x2505 mm PIANTANA Ø40 h.1080 mm		DIS.N°/DWG.N° RCPG036	FOGLIO SHEET 1
CLIENTE CUSTOMER		Nuova Defim - Orsogrill		COMM. JOB	
22040 ANZANO DEL PARCO (CO) - Italia Tel. +39 031 33521 - Fax. +39 031 3352138 www.nuovadefim.com e-mail: info@nuovadefim.com		QUESTO DISEGNO E' DI PROPRIETA' NUOVA DEFIM - ORSOGRIL ED E' VINCOLATO SECONDO LE NORME DI LEGGE. THIS DRAWING IS THE PROPERTY OF NUOVA DEFIM - ORSOGRIL AND WILL REMAIN ITS RIGHTS ACCORDING TO THE CIVIL AND PENAL PROVISIONS OF THE LAW.		SCALA SCALE 1/15	

PANNELLO
 DIMENSIONI h. 1030x2005
 MAGLIA 200x50
 TONDINO VERTICALE Ø5
 TONDINO ORIZZONTALE Ø5

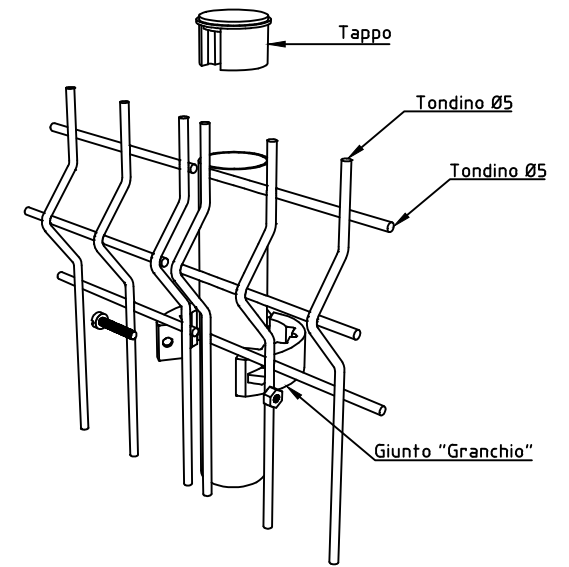
PIANTANA
 DIMENSIONI h. 1280 (da inghisare)
 DIMENSIONI h. 1030 (con piastra di base)
 TUBOLARE Ø40

CORRIMANO
 TUBOLARE Ø40

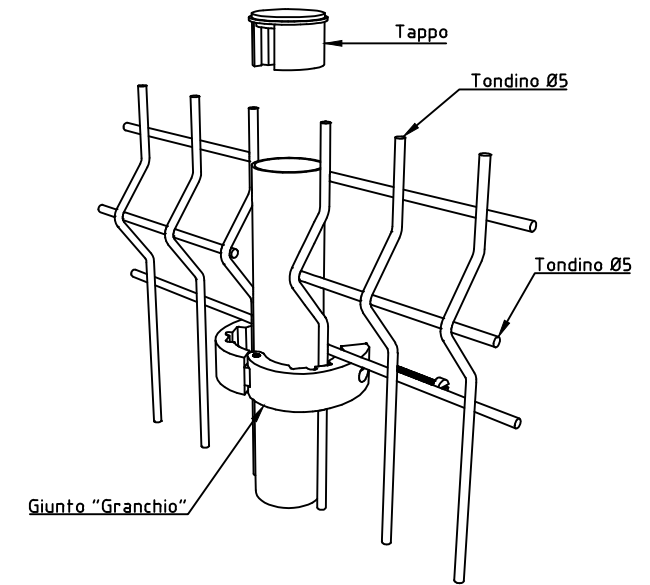
TOLLERANZA TONDINO +0-0.2



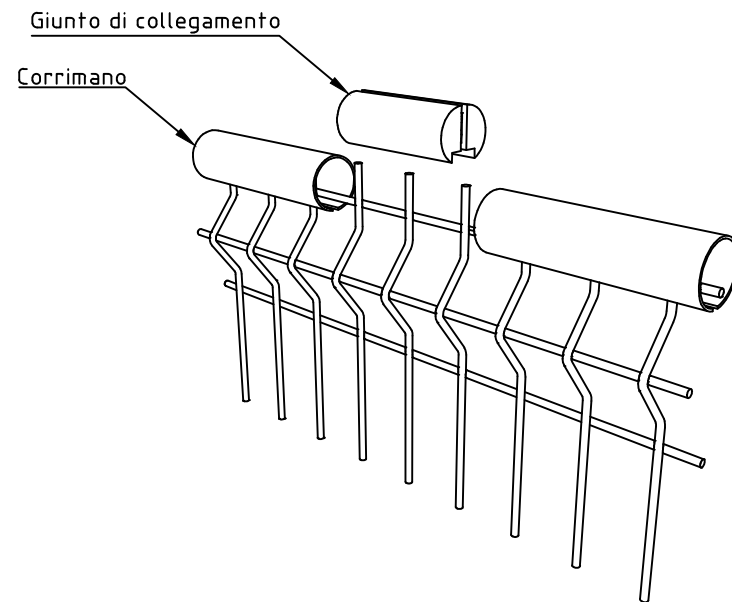
INSTALLAZIONE TIPO A
 PANNELLO FRONTE PIANTANA



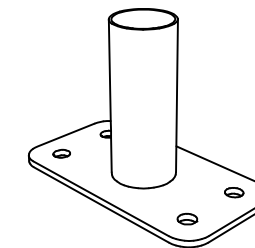
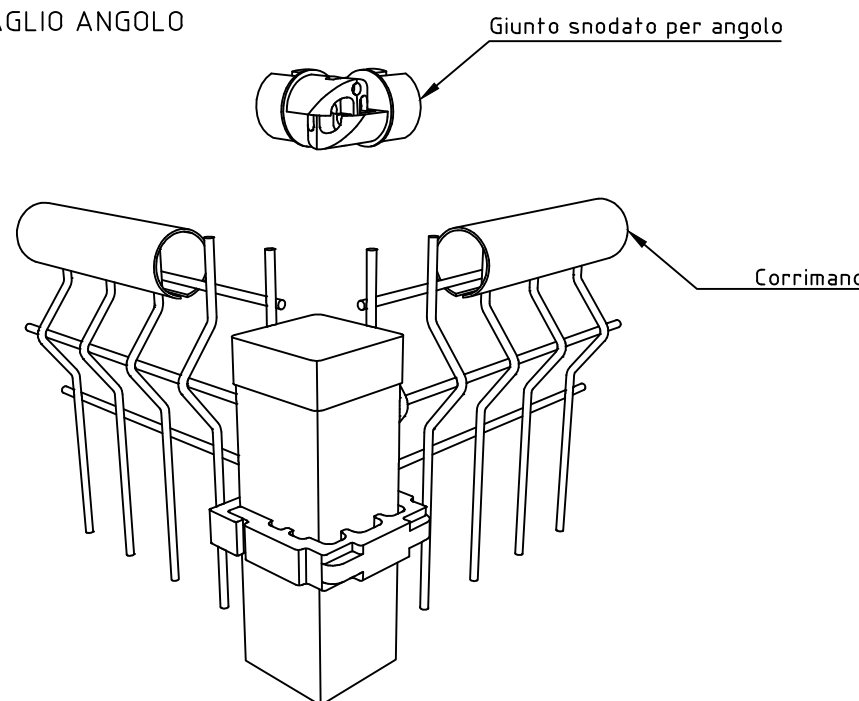
INSTALLAZIONE TIPO B
 PANNELLO IN LUCE



DETTAGLIO CORRIMANO



DETTAGLIO ANGOLO



DISPONIBILE CON PIASTRA DI BASE
 DIMENSIONI PIASTRA: 150x80x5 DOTATA DI N°4 FORI Ø10.5

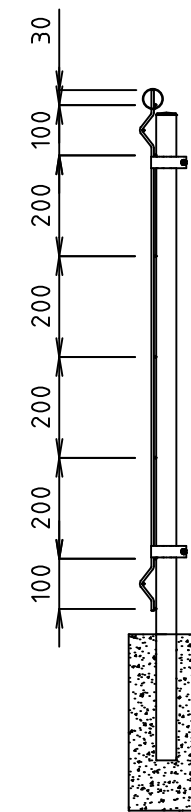
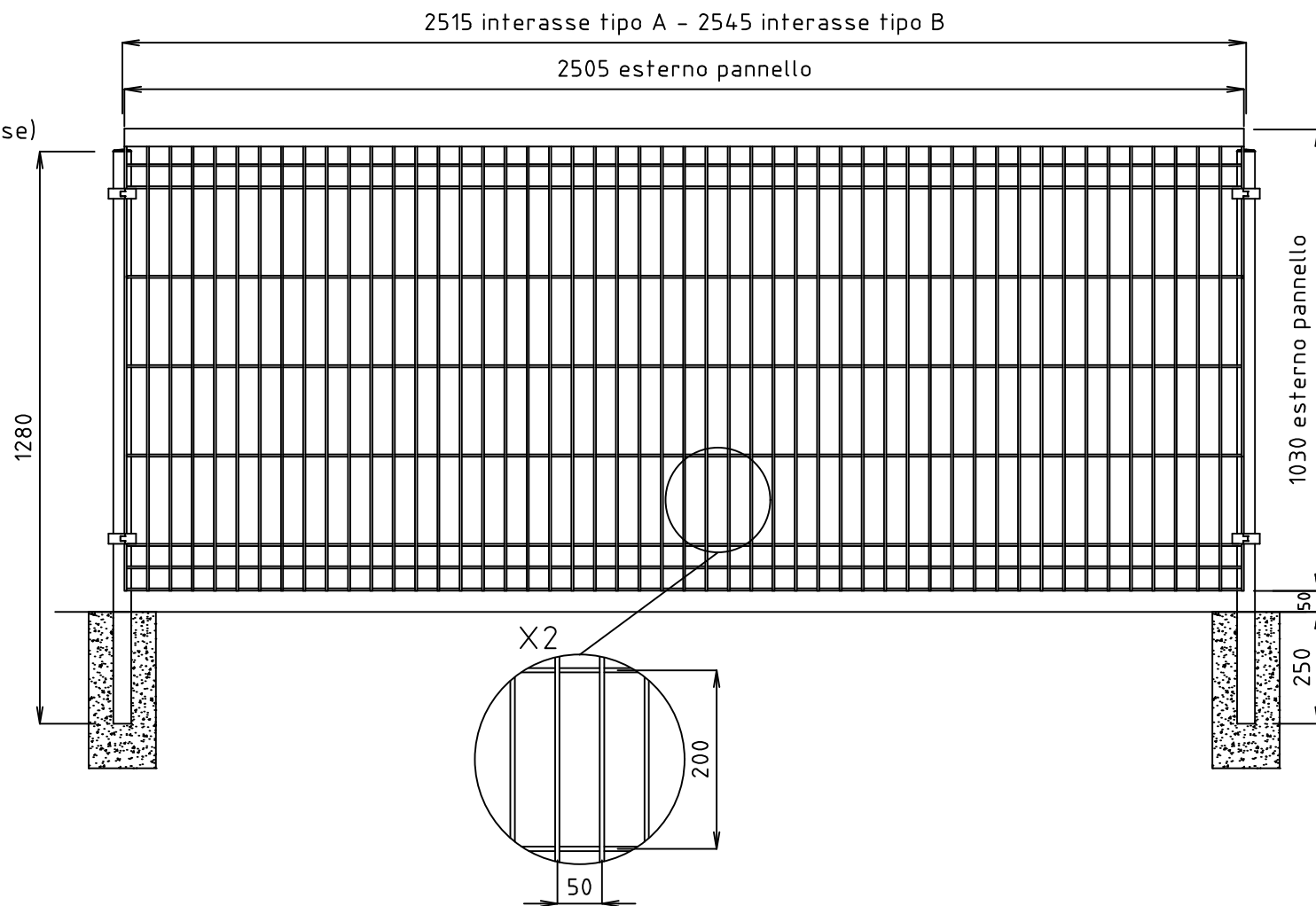
1	01-06-2021	MODIFICA PIASTRA DI BASE	RIGAMONTI	
0	14-11-2011	PRIMA EMISSIONE	ARENSI	
REVISIONE REVISION	DATA/DATE	DESCRIZIONE/DESCRIPTION	DIS./PREPARED	APPROV./APPROVED
		RECINTHA P.G. PANNELLO h.1030x2005 mm PIANTANA Ø40 h.1280 mm	DIS.N°/DWG.N° RCPG038	FOGLIO SHEET 1
CLIENTE CUSTOMER		Nuova Defim - Orsogrill	COMM. JOB	
22040 ANZANO DEL PARCO (CO) - Italia Tel. +39 031 33521 - Fax. +39 031 3352138 www.nuovadefim.com e-mail: info@nuovadefim.com		QUESTO DISEGNO E' DI PROPRIETA' NUOVA DEFIM - ORSOGRILL ED E' VINCOLATO SECONDO LE NORME DI LEGGE. THIS DRAWING IS THE PROPERTY OF NUOVA DEFIM - ORSOGRILL AND WILL REMAIN ITS RIGHTS ACCORDING TO THE CIVIL AND PENAL PROVISIONS OF THE LAW.		SCALA SCALE 1/15

PANNELLO
 DIMENSIONI h. 1030x2505
 MAGLIA 200x50
 TONDINO VERTICALE Ø5
 TONDINO ORIZZONTALE Ø5

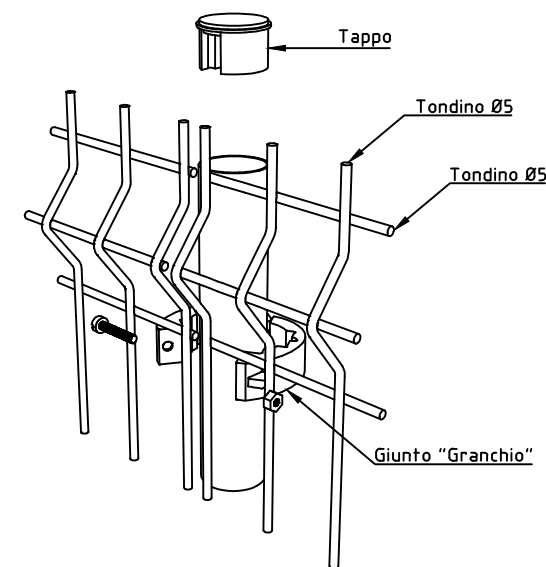
PIANTANA
 DIMENSIONI h. 1280 (da inghisare)
 DIMENSIONI h. 1030 (con piastra di base)
 TUBOLARE Ø40

CORRIMANO
 TUBOLARE Ø40

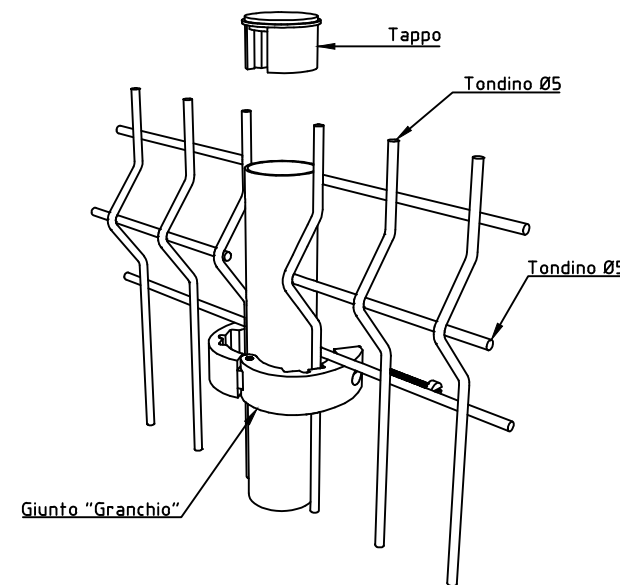
TOLLERANZA TONDINO +0-0.2



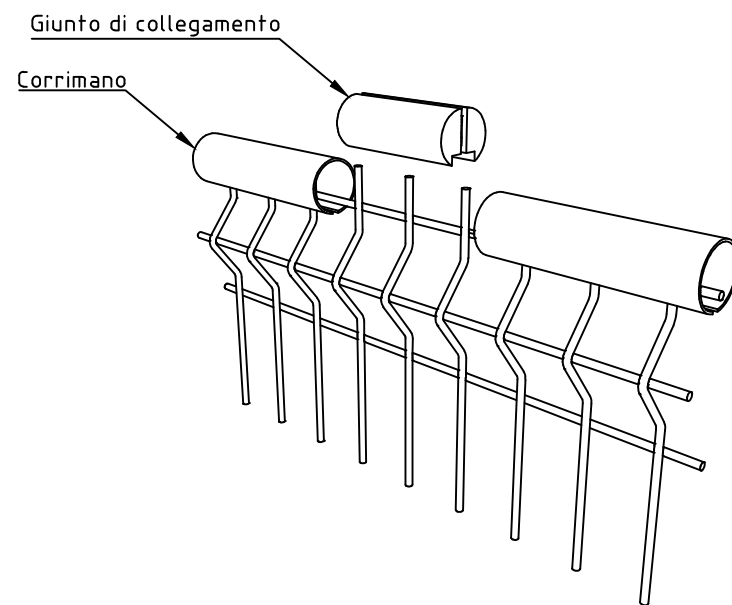
INSTALLAZIONE TIPO A
 PANNELLO FRONTE PIANTANA



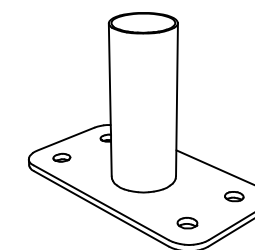
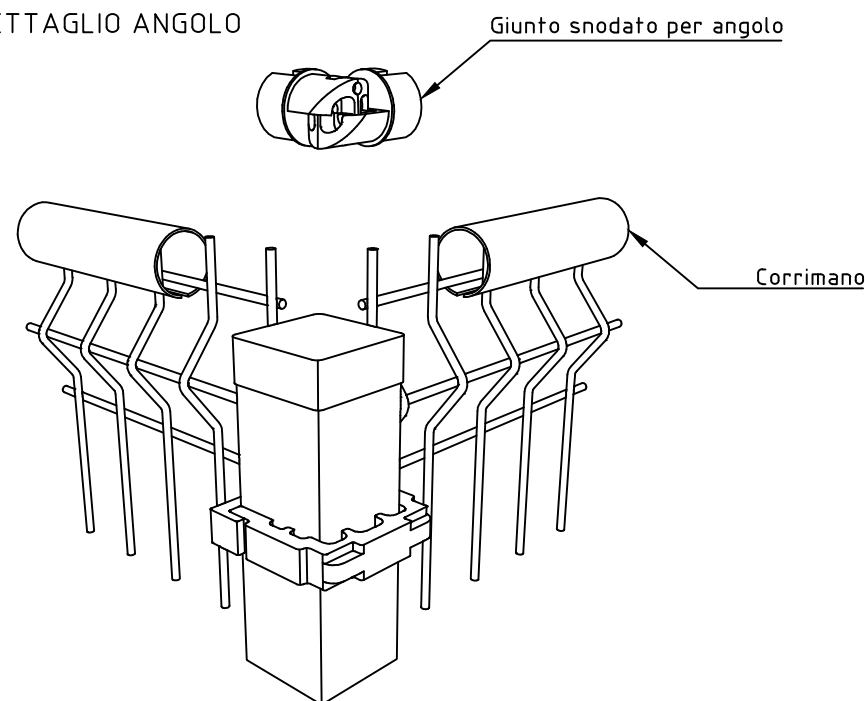
INSTALLAZIONE TIPO B
 PANNELLO IN LUCE



DETTAGLIO CORRIMANO



DETTAGLIO ANGOLO



DISPONIBILE CON PIASTRA DI BASE
 DIMENSIONI PIASTRA: 150x80x5 DOTATA DI N°4 FORI Ø10.5

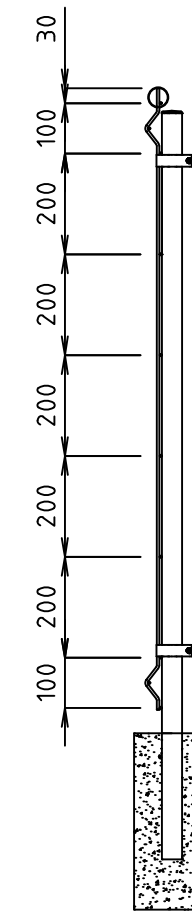
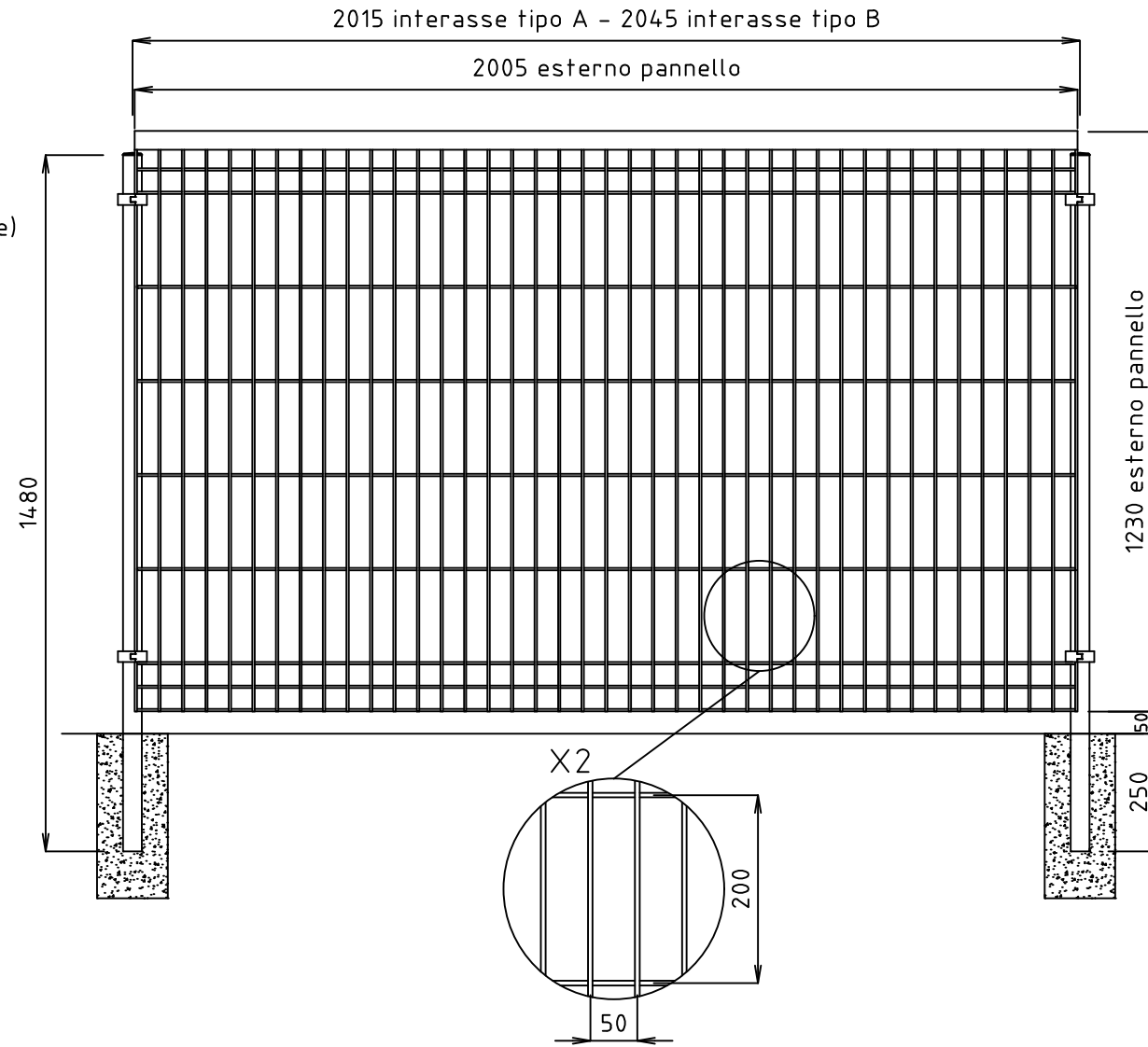
1	01-06-2021	MODIFICA PIASTRA DI BASE	RIGAMONTI	
0	14-11-2011	PRIMA EMISSIONE	ARENSI	
REVISIONE REVISION	DATA/DATE	DESCRIZIONE/DESCRIPTION	DIS./PREPARED	APPROV./APPROVED
		RECINTHA P.G. PANNELLO h.1030x2505 mm PIANTANA Ø40 h.1280 mm	DIS.N°/DWG.N° RCPG040	FOGLIO SHEET 1
CLIENTE CUSTOMER		Nuova Defim - Orsogrill	COMM. JOB	
22040 ANZANO DEL PARCO (CO) - Italia Tel. +39 031 33521 - Fax. +39 031 3352138 www.nuovadefim.com e-mail: info@nuovadefim.com		QUESTO DISEGNO E' DI PROPRIETA' NUOVA DEFIM - ORSOGRILL ED E' VINCOLATO SECONDO LE NORME DI LEGGE. THIS DRAWING IS THE PROPERTY OF NUOVA DEFIM - ORSOGRILL AND WILL REMAIN ITS RIGHTS ACCORDING TO THE CIVIL AND PENAL PROVISIONS OF THE LAW.		
		SCALA SCALE	1/15	

PANNELLO
 DIMENSIONI h. 1230x2005
 MAGLIA 200x50
 TONDINO VERTICALE Ø5
 TONDINO ORIZZONTALE Ø5

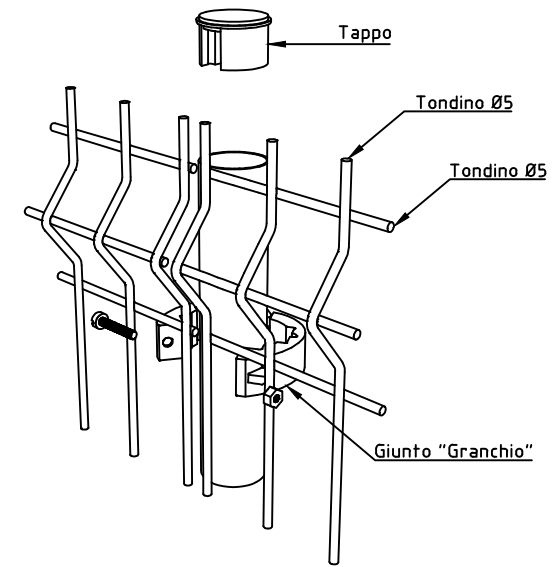
PIANTANA
 DIMENSIONI h. 1480 (da inghisare)
 DIMENSIONI h. 1230 (con piastra di base)
 TUBOLARE Ø40

CORRIMANO
 TUBOLARE Ø40

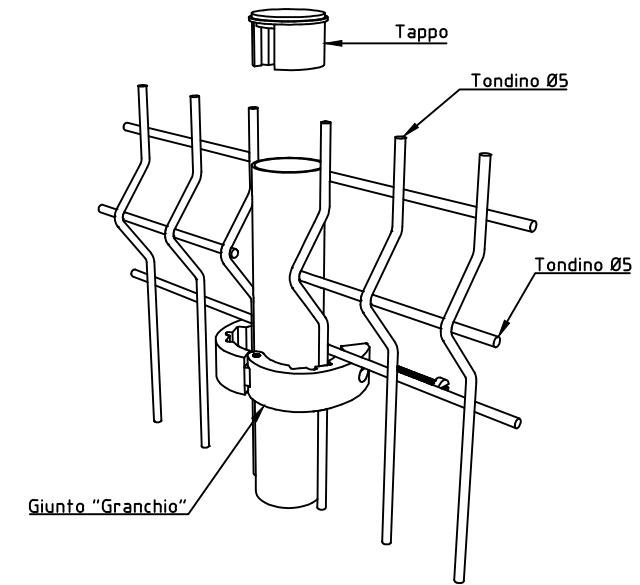
TOLLERANZA TONDINO +0-0.2



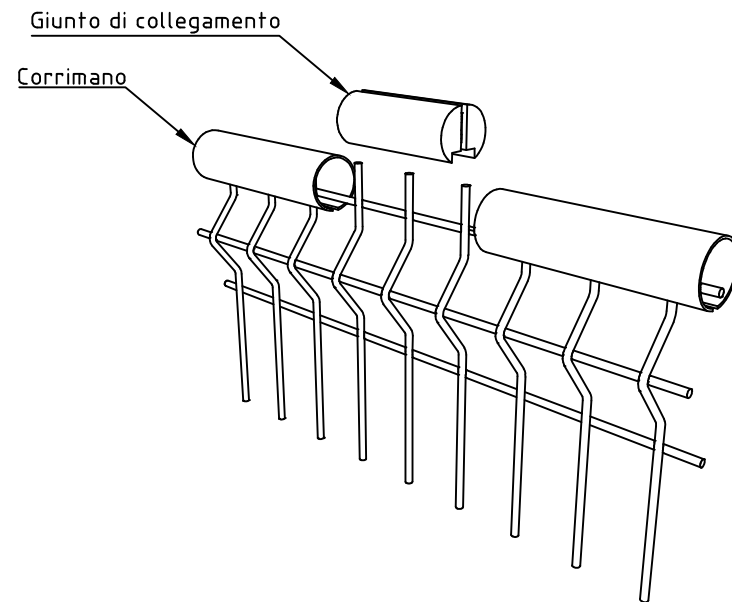
INSTALLAZIONE TIPO A
 PANNELLO FRONTE PIANTANA



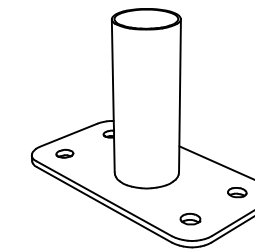
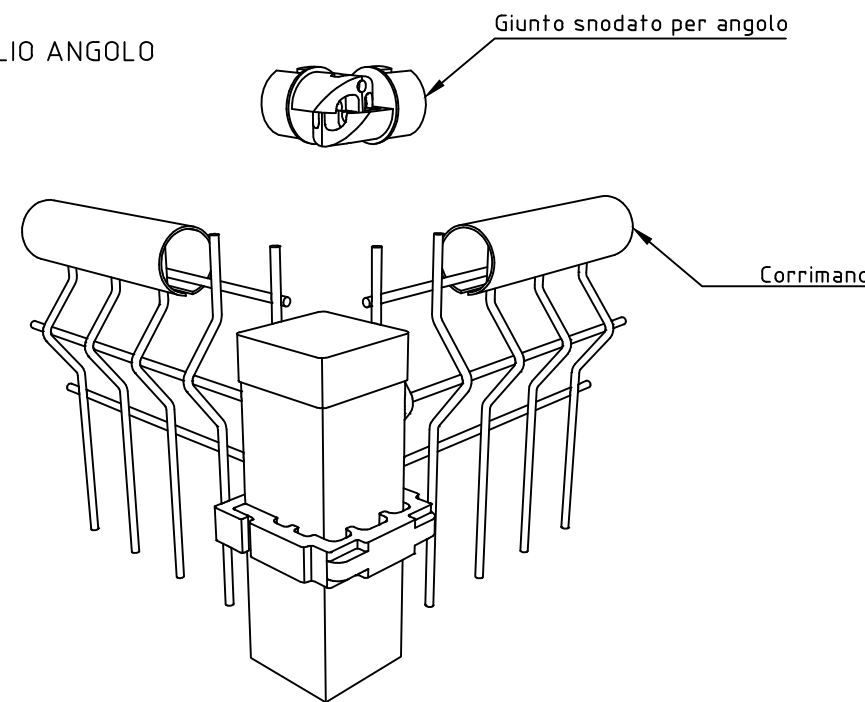
INSTALLAZIONE TIPO B
 PANNELLO IN LUCE



DETTAGLIO CORRIMANO



DETTAGLIO ANGOLO



DISPONIBILE CON PIASTRA DI BASE
 DIMENSIONI PIASTRA: 150x80x5 DOTATA DI N°4 FORI Ø10.5

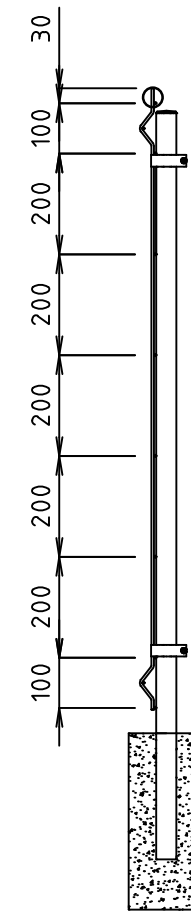
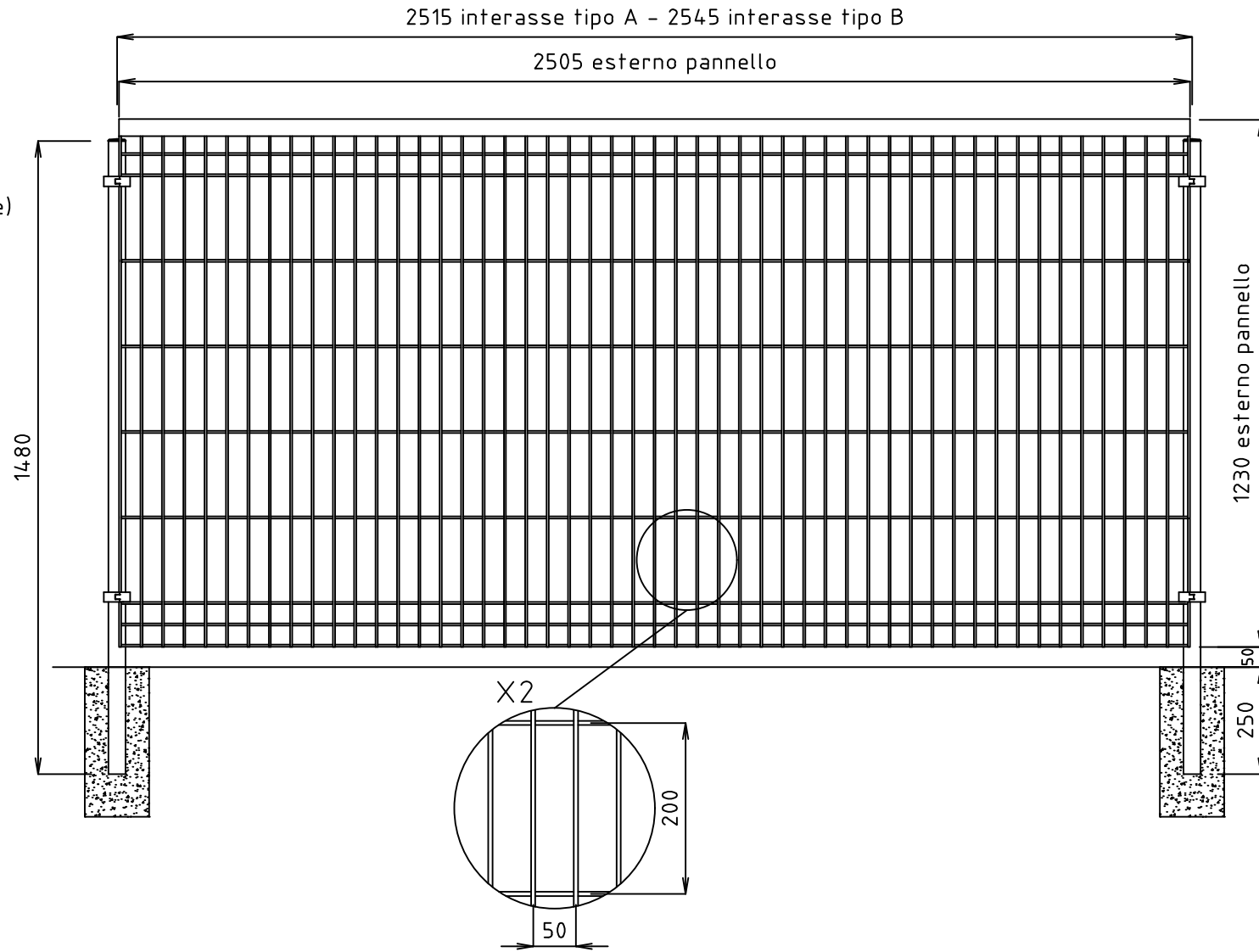
1	01-06-2021	MODIFICA PIASTRA DI BASE	RIGAMONTI	
0	14-11-2011	PRIMA EMISSIONE	ARENSI	
REVISIONE	DATA/DATE	DESCRIZIONE/DESCRIPTION	DIS./PREPARED	APPROV./APPROVED
		RECINTHA P.G. PANNELLO h.1230x2005 mm PIANTANA Ø40 h.1480 mm	DIS.N°/DWG.N° RCPG042	FOGLIO SHEET 1
CLIENTE CUSTOMER Nuova Defim - Orsogrill		COMM. JOB 1/15		
22040 ANZANO DEL PARCO (CO) - Italia Tel. +39 031 33521 - Fax. +39 031 3352138 www.nuovadefim.com e-mail: info@nuovadefim.com		QUESTO DISEGNO E' DI PROPRIETA' NUOVA DEFIM - ORSOGRILL ED E' VINCOLATO SECONDO LE NORME DI LEGGE. THIS DRAWING IS THE PROPERTY OF NUOVA DEFIM - ORSOGRILL AND WILL REMAIN ITS RIGHTS ACCORDING TO THE CIVIL AND PENAL PROVISIONS OF THE LAW.		
Disegno eseguito con CAD. Non Revisare manualmente./Drawing made by CAD. Do not modify manually.		SCALA SCALE 1/15		

PANNELLO
 DIMENSIONI h. 1230x2505
 MAGLIA 200x50
 TONDINO VERTICALE Ø5
 TONDINO ORIZZONTALE Ø5

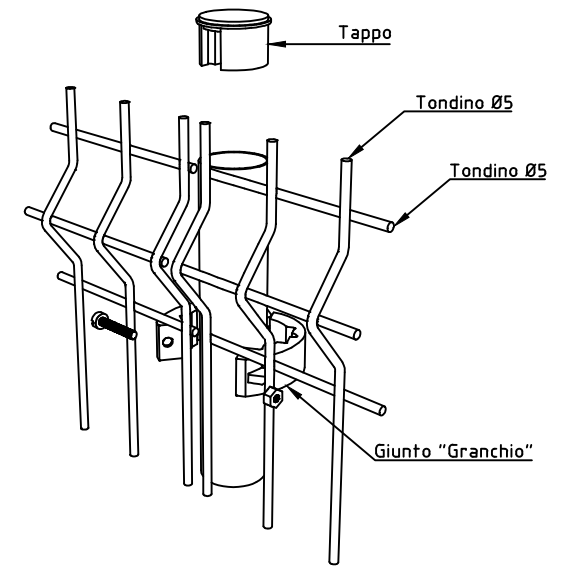
PIANTANA
 DIMENSIONI h. 1480 (da inghisare)
 DIMENSIONI h. 1230 (con piastra di base)
 TUBOLARE Ø40

CORRIMANO
 TUBOLARE Ø40

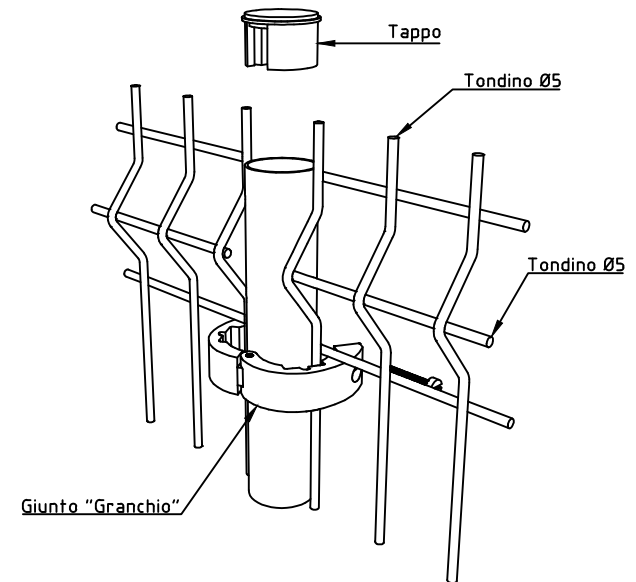
TOLLERANZA TONDINO +0-0.2



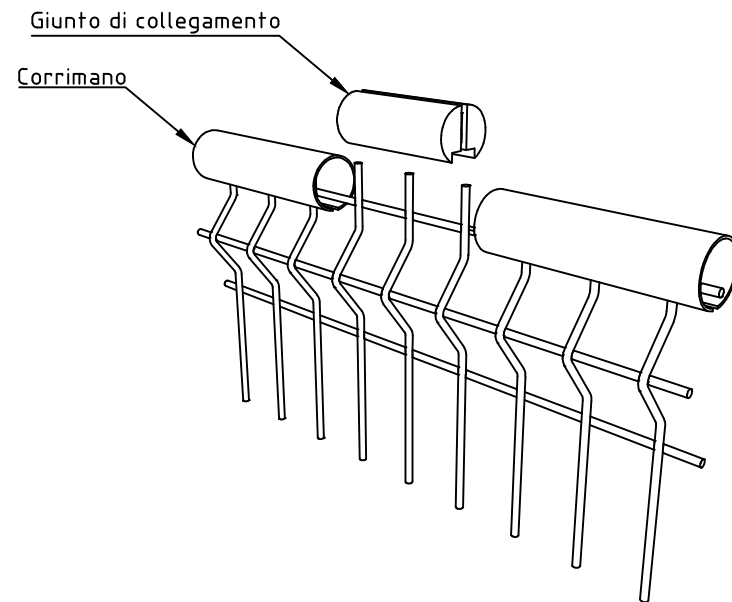
INSTALLAZIONE TIPO A
 PANNELLO FRONTE PIANTANA



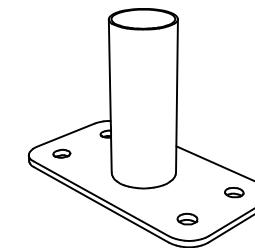
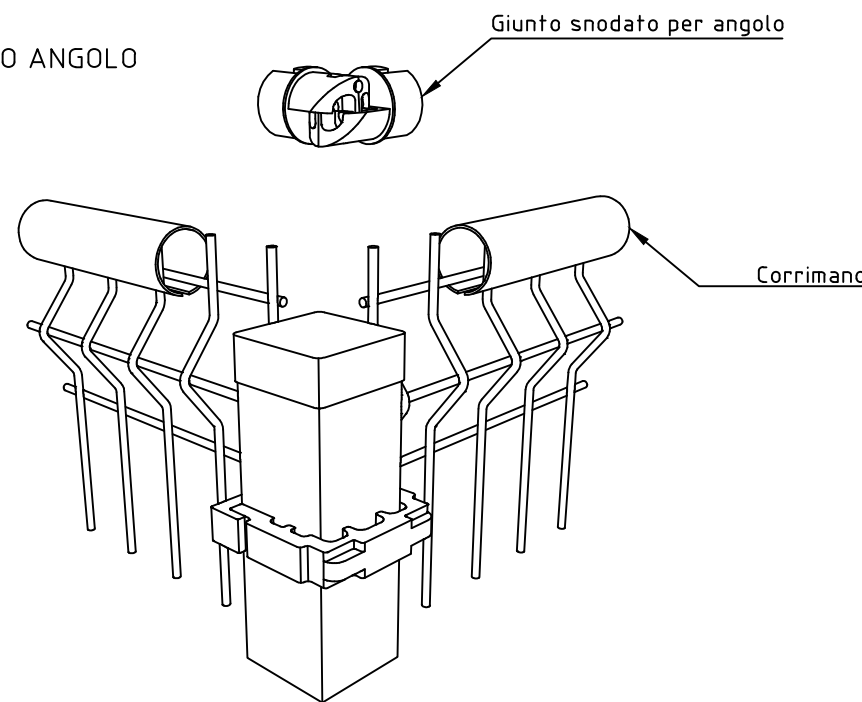
INSTALLAZIONE TIPO B
 PANNELLO IN LUCE



DETTAGLIO CORRIMANO



DETTAGLIO ANGOLO



DISPONIBILE CON PIASTRA DI BASE
 DIMENSIONI PIASTRA: 150x80x5 DOTATA DI N°4 FORI Ø10.5

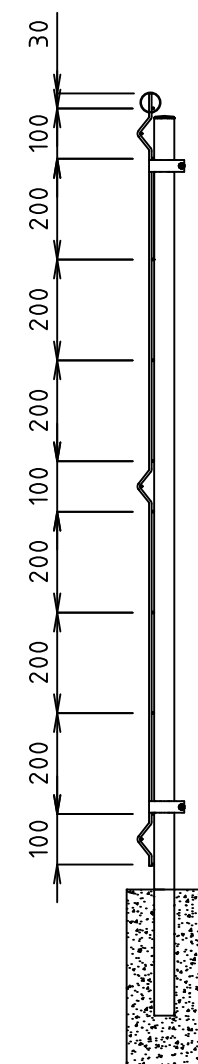
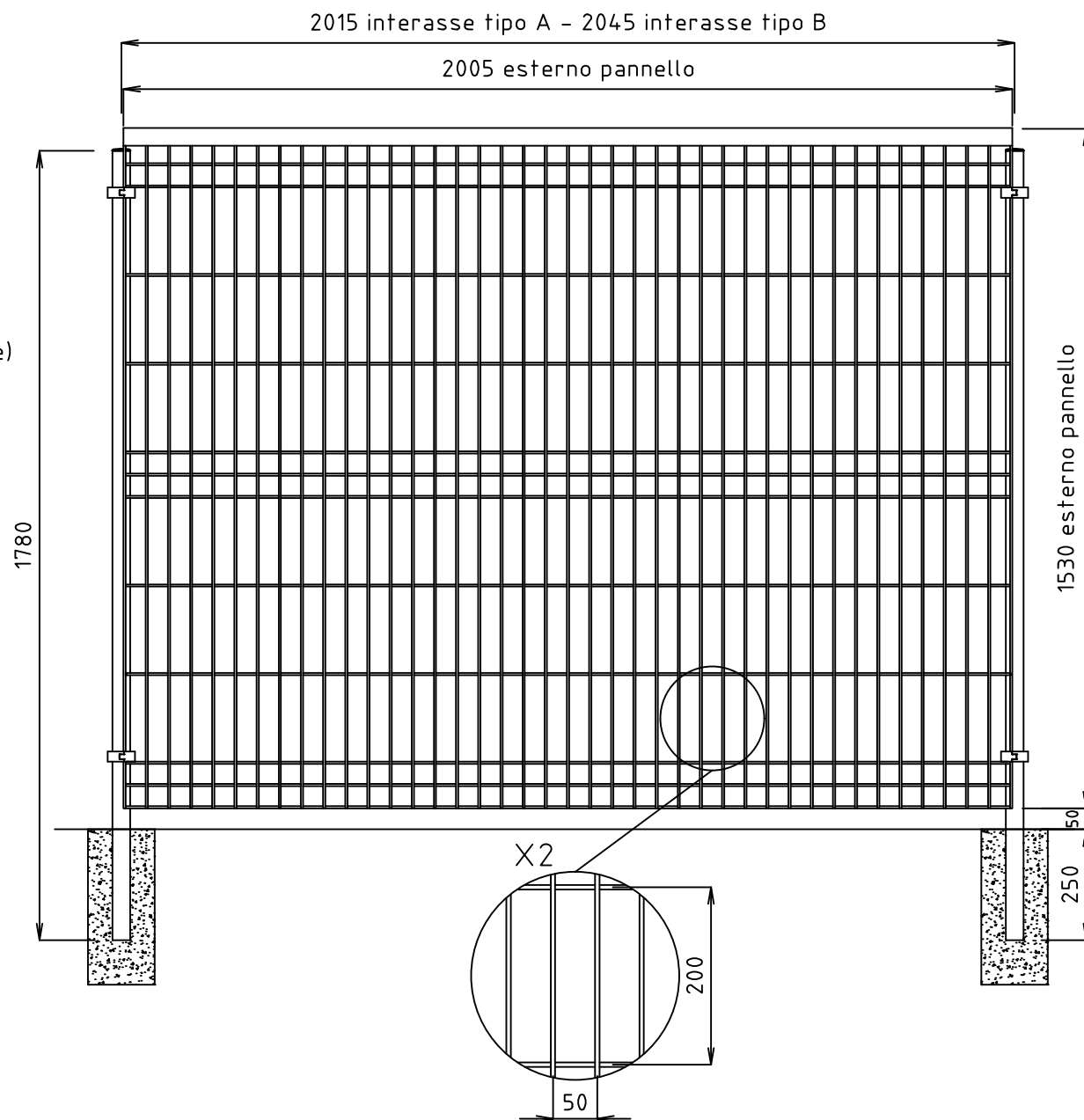
1	01-06-2021	MODIFICA PIASTRA DI BASE	RIGAMONTI	
0	14-11-2011	PRIMA EMISSIONE	ARENSI	
REVISIONE	DATA/DATE	DESCRIZIONE/DESCRIPTION	DIS./PREPARED	APPROV./APPROVED
		RECINTHA P.G. PANNELLO h.1230x2505 mm PIANTANA Ø40 h.1480 mm	DIS.N°/DWG.N° RCPG044	FOGLIO SHEET 1
CLIENTE CUSTOMER		Nuova Defim - Orsogrill	REVISIONE/REVISED Ø 1	
22040 ANZANO DEL PARCO (CO) - Italia Tel. +39 031 33521 - Fax. +39 031 3352138 www.nuovadefim.com e-mail: info@nuovadefim.com		QUESTO DISEGNO E' DI PROPRIETA' NUOVA DEFIM - ORSOGRIL ED E' VINCOLATO SECONDO LE NORME DI LEGGE. THIS DRAWING IS THE PROPERTY OF NUOVA DEFIM - ORSOGRIL AND WILL REMAIN ITS RIGHTS ACCORDING TO THE CIVIL AND PENAL PROVISIONS OF THE LAW.		
		CLIENTE CUSTOMER	COMM. JOB	SCALA SCALE
		1/15		

PANNELLO
 DIMENSIONI h. 1530x2005
 MAGLIA 200x50
 TONDINO VERTICALE Ø5
 TONDINO ORIZZONTALE Ø5

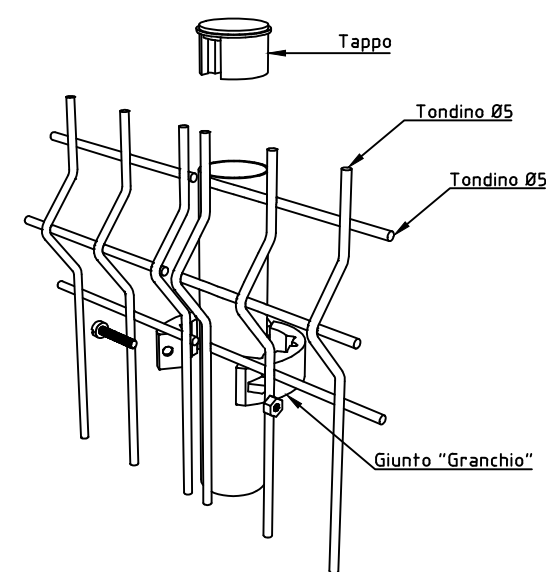
PIANTANA
 DIMENSIONI h. 1780 (da inghisare)
 DIMENSIONI h. 1530 (con piastra di base)
 TUBOLARE Ø40

CORRIMANO
 TUBOLARE Ø40

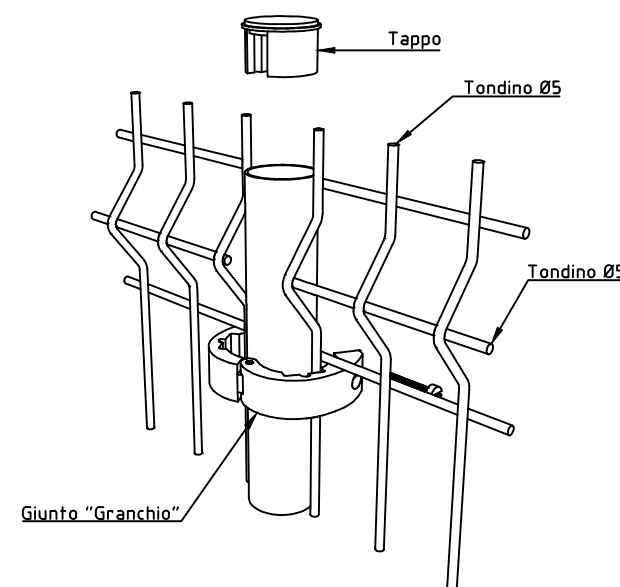
TOLLERANZA TONDINO +0-0.2



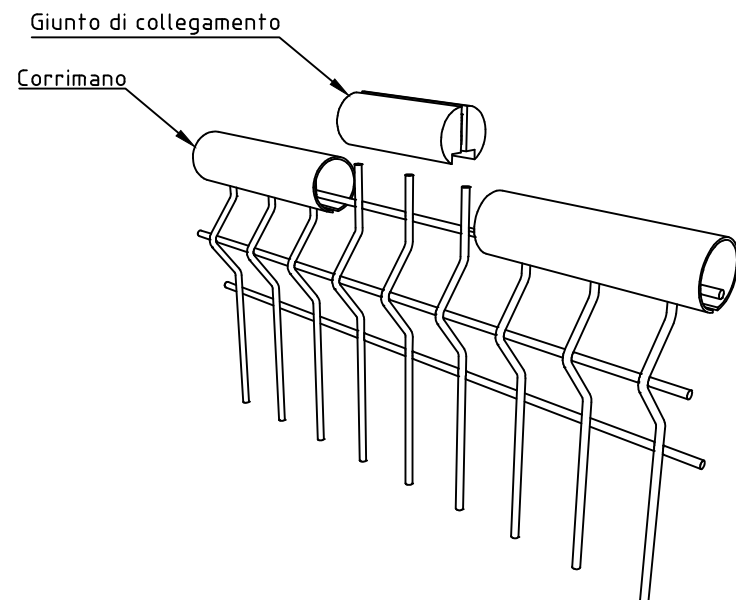
INSTALLAZIONE TIPO A
 PANNELLO FRONTE PIANTANA



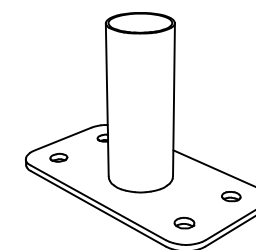
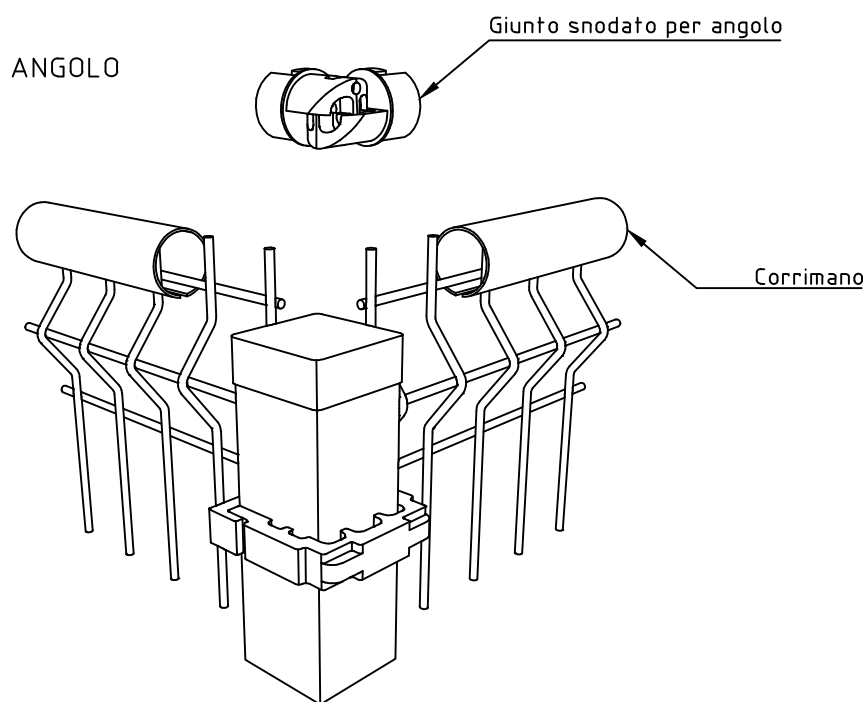
INSTALLAZIONE TIPO B
 PANNELLO IN LUCE



DETTAGLIO CORRIMANO



DETTAGLIO ANGOLO



DISPONIBILE CON PIASTRA DI BASE
 DIMENSIONI PIASTRA: 150x80x5 DOTATA DI N°4 FORI Ø10.5

1	01-06-2021	MODIFICA PIASTRA DI BASE	RIGAMONTI		
0	14-11-2011	PRIMA EMISSIONE	ARENSI		
REVISIONE	REVISION	DATA/DATE	DESCRIZIONE/DESCRIPTION	DIS./PREPARED	APPROV./APPROVED
				RECINTA P.G. PANNELLO h.1530x2005 mm PIANTANA Ø40 h.1780 mm	DIS.N°/DWG.N° RCPG046 1 REVISIONE/REVISED Ø 1
CLIENTE CUSTOMER Nuova Defim - Orsogrill				COMM. JOB	SCALA SCALE 1/15
22040 ANZANO DEL PARCO (CO) - Italia Tel. +39 031 33521 - Fax. +39 031 3352138 www.nuovadefim.com e-mail: info@nuovadefim.com				QUESTO DISEGNO E' DI PROPRIETA' NUOVA DEFIM - ORSOGRILL ED E' VINCOLATO SECONDO LE NORME DI LEGGE. THIS DRAWING IS THE PROPERTY OF NUOVA DEFIM - ORSOGRILL AND WILL REMAIN ITS RIGHTS ACCORDING TO THE CIVIL AND PENAL PROVISIONS OF THE LAW.	

