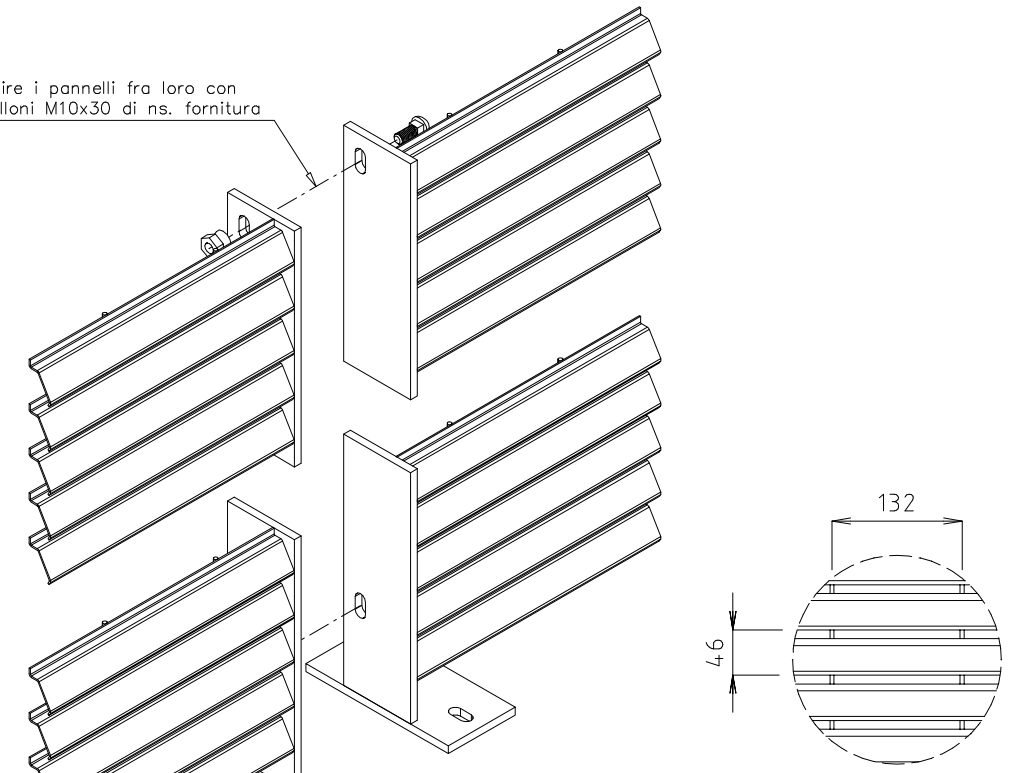
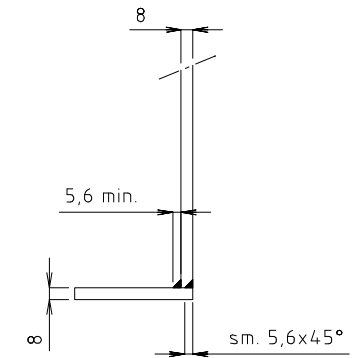
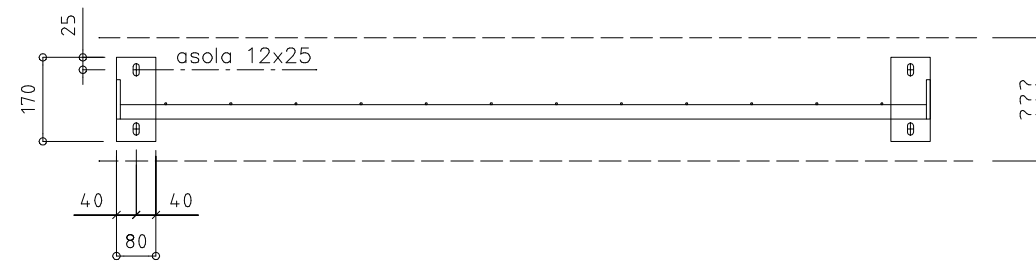


Unire i pannelli fra loro con bulloni M10x30 di ns. fornitura



Tasselli a espansione esclusi da ns. fornitura
Per il corretto dimensionamento dei tasselli utilizzare i dati in tabella (B)
La verifica e la scelta dei tasselli è a carico del fornitore degli stessi, anche in funzione della larghezza del muretto e della qualità del cemento

PANNELLO DA 954x1650 CON PIANTANE -80x8 lg. 1200 (da inghisare) kg/m² 23,5 zn.
PANNELLO DA 954x1650 CON PIANTANE -80x8 lg. 1001 (da tassellare) kg/m² 23,1 zn.
#46x132
PROFILO ORIZZONTALE "TALIA"
TONDO VERTICALE Ø4



dettaglio saldatura piastra

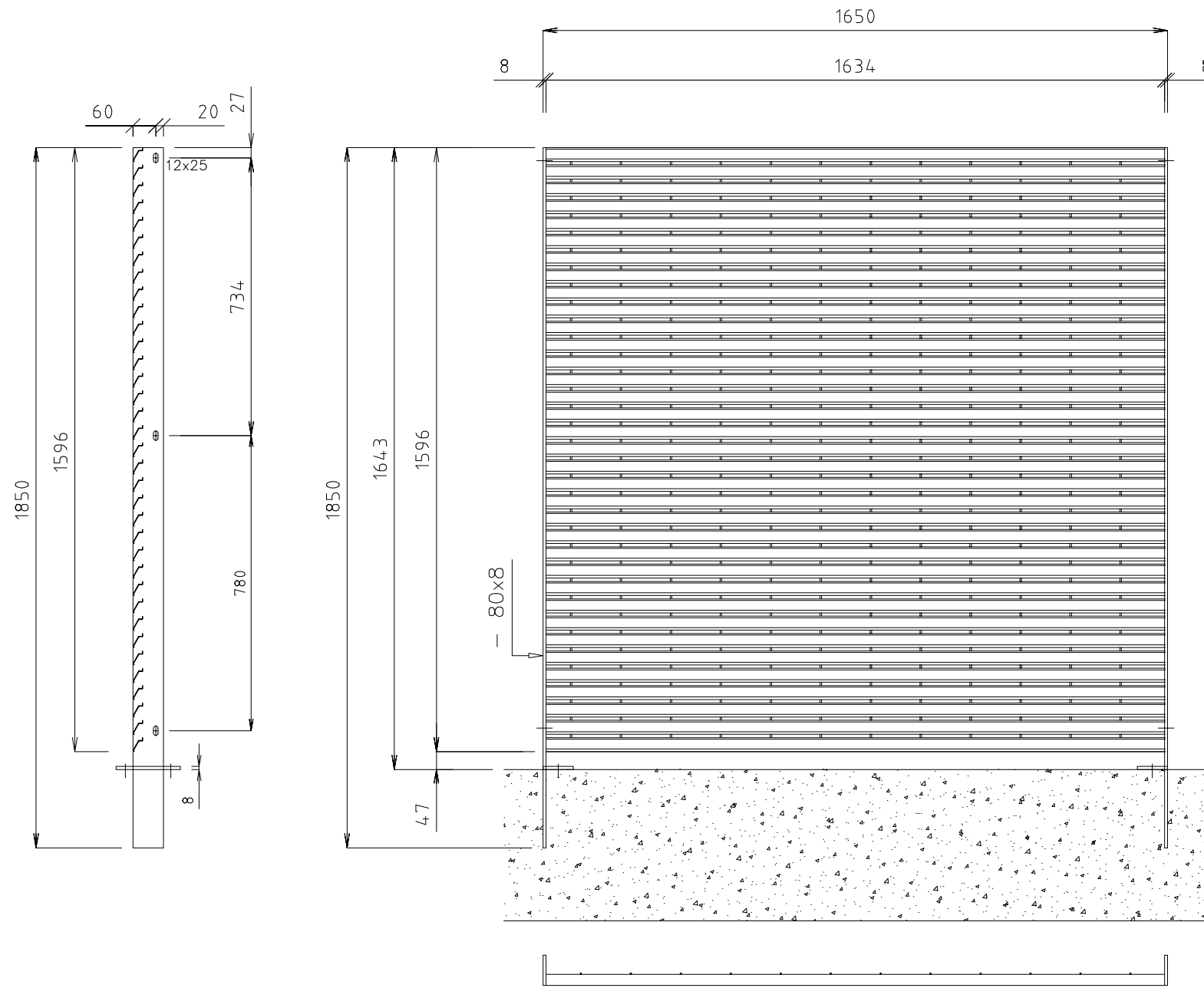
VALORI CERTIFICATI DI RESISTENZA AL VENTO

Disponibili Relazioni di calcolo e Rapporti prova

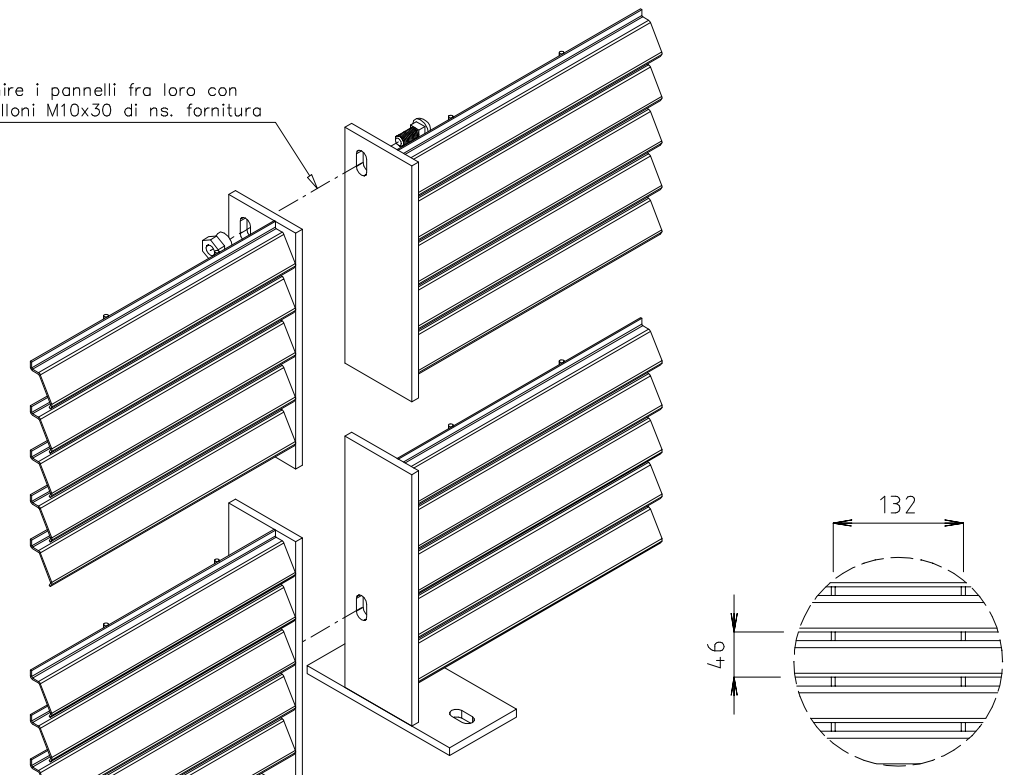
(A) PIANTANA A INGHISARE							(B) PIANTANA A TASSELLARE						
Pressione massima del vento (1)	Rapporto prova n° 245880 Istituto Giordano		Azione alla base della piantana				Pressione massima del vento (1)	Rapporto prova n° 245880 Istituto Giordano		Azione alla base della piantana			
	Rapporto vuoto/pieno		Pressione effettiva del vento sul pannello	Momento	Taglio	Azione assiale		Rapporto vuoto/pieno		Pressione effettiva del vento sul pannello	Momento	Taglio	Azione assiale
	Vuoto	Pieno						Vuoto	Pieno				
457	50%	50%	228,5	9118	180	21	450	50%	50%	225	8978	177	21

(1) Nei valori della pressione del vento forniti, sono già previsti: Coefficiente di forma cp = 1,50 Coefficiente dinamico cd = 1,00

1	09-06-2020	AGGIORNAMENTO COEFFICIENTE CP IN BASE ALLE NTC 2018	RIGAMONTI	
0	06-02-2016	PRIMA EMISSIONE		
REVISIONE	DATA/DATE	DESCRIZIONE/DESCRIPTION	DIS./PREPARED	APPROV./APPROVED
		TALIA VENTUS ORIZZONTALE PANNELLO h.954x1650 PIANTANA -80x8 lg.1200/1001 S275JR	DIS.N°/DWG.N° TV0171	FOGLIO SHEET 1
CLIENTE CUSTOMER		Nuova Defim - Orsogrill	REVISIONE/REVISED 1	
22040 ANZANO DEL PARCO (CO) - Italia Tel. +39 031 33521 - Fax. +39 031 3352138 www.nuovadefim.com		QUESTO DISEGNO E' DI PROPRIETA' NUOVA DEFIM - ORSOGRIL ED E' VINCOLATO SECONDO LE NORME DI LEGGE. THIS DRAWING IS THE PROPERTY OF NUOVA DEFIM - ORSOGRIL WHO WILL SAFEGUARD ITS RIGHTS ACCORDING TO THE CIVIL AND PENAL PROVISIONS OF THE LAW.		COMM. JOB SCALE SCALE 1/15



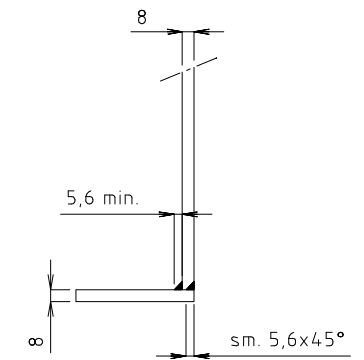
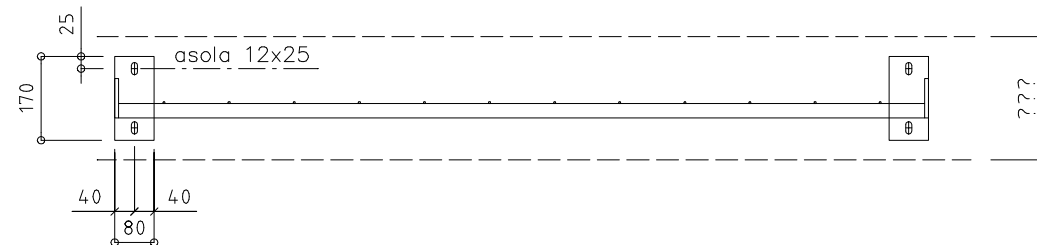
Unire i pannelli fra loro con bulloni M10x30 di ns. fornitura



Tasselli a espansione esclusi da ns. fornitura
Per il corretto dimensionamento dei tasselli utilizzare i dati in tabella (B)
La verifica e la scelta dei tasselli è a carico del fornitore degli stessi, anche in funzione della larghezza del muretto e della qualità del cemento

PANNELLO DA 1596x1650 CON PIANTANE -80x8 lg. 1850 (da inghisare) kg/m² 22,8 zn.
PANNELLO DA 1596x1650 CON PIANTANE -80x8 lg. 1643 (da tassellare) kg/m² 22,4 zn.

PROFILO ORIZZONTALE "TALIA"
TONDO VERTICALE Ø4



dettaglio saldatura piastra

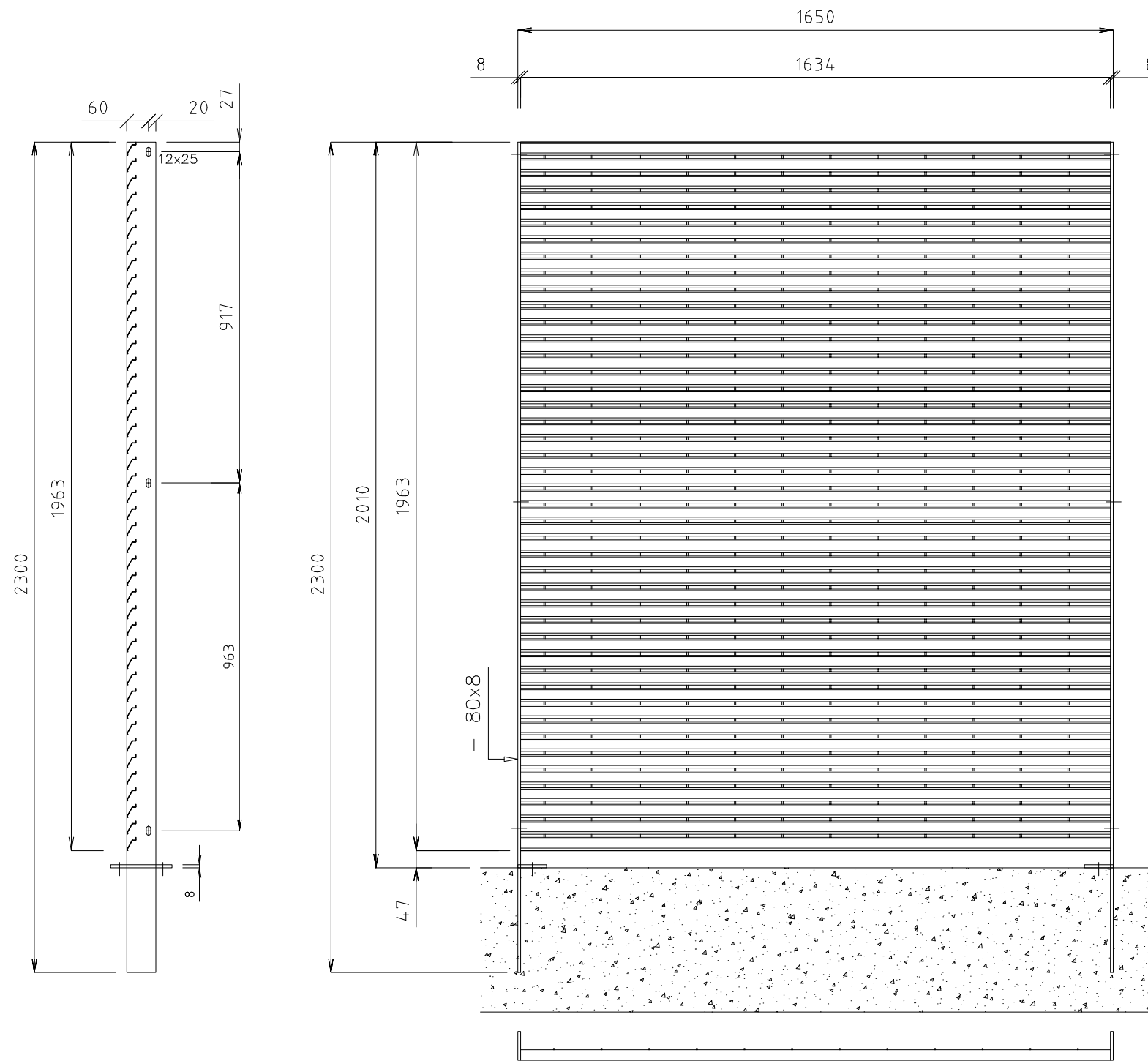
VALORI CERTIFICATI DI RESISTENZA AL VENTO

Disponibili Relazioni di calcolo e Rapporti prova

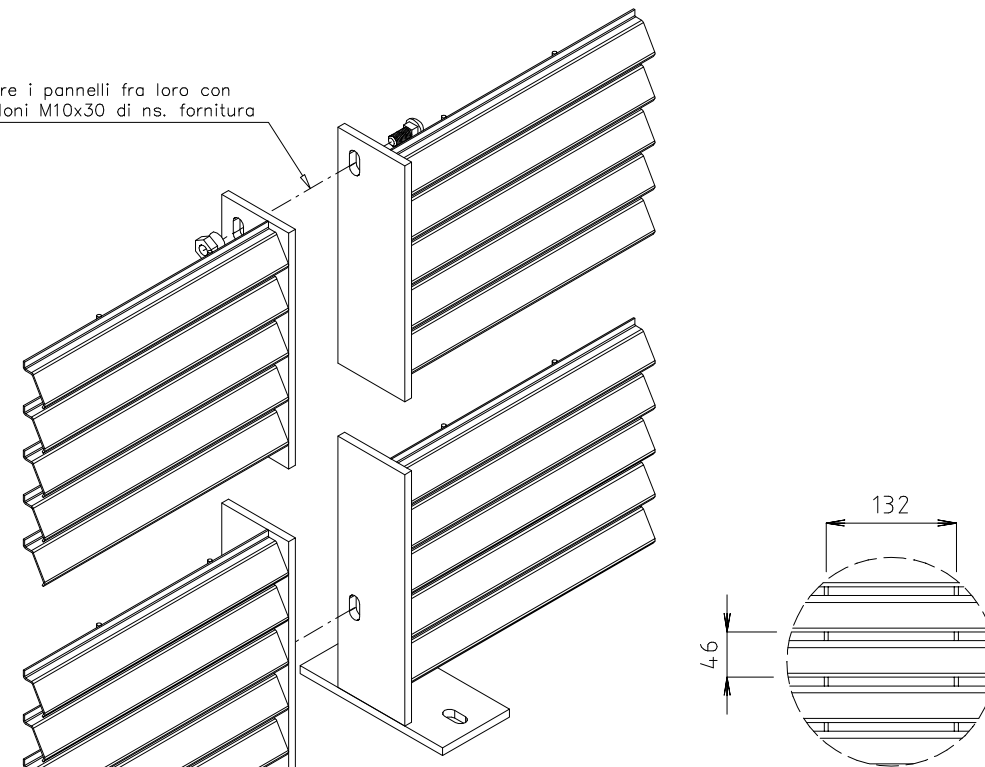
(A) PIANTANA A INGHISARE						(B) PIANTANA A TASSELLARE							
Rapporto prova n° 245880 Istituto Giordano			Azione alla base della piantana			Rapporto prova n° 245880 Istituto Giordano			Azione alla base della piantana				
Pressione massima del vento (1)	Rapporto vuoto/pieno		Pressione effettiva del vento sul pannello	Momento	Taglio	Azione assiale	Pressione massima del vento (1)	Rapporto vuoto/pieno		Pressione effettiva del vento sul pannello	Momento	Taglio	Azione assiale
daN/m ²	Vuoto	Pieno	daN/m ²	daN cm	daN	daN	daN/m ²	Vuoto	Pieno	daN/m ²	daN cm	daN	daN
271	50%	50%	135,5	14773	178	36	166	50%	50%	83	9049	109	36

(1) Nei valori della pressione del vento forniti, sono già previsti: Coefficiente di forma cp = 1,50 Coefficiente dinamico cd = 1,00

1	09-06-2020	AGGIORNAMENTO COEFFICIENTE CP IN BASE ALLE NTC 2018		
0	06-02-2016	PRIMA EMISSIONE		
REVISIONE	DATA/DATE	DESCRIZIONE/DESCRIPTION	DIS./PREPARED	APPROV./APPROVED
		TALIA VENTUS ORIZZONTALE PANNELLO h.1596x1650 PIANTANA -80x8 lg.1850/1643 S275JR	DIS.N°/DWG.N° TVO172	FOGLIO SHEET 1
CLIENTE CUSTOMER		Nuova Defim - Orsogrill	COMM. JOB	SCALE 1/15
22040 ANZANO DEL PARCO (CO) - Italia Tel. +39 031 33521 - Fax. +39 031 3352138 www.nuovadefim.com		QUESTO DISEGNO E' DI PROPRIETA' NUOVA DEFIM - ORSOGRILL ED E' VINCOLATO SECONDO LE NORME DI LEGGE. THIS DRAWING IS THE PROPERTY OF NUOVA DEFIM - ORSOGRILL WHO WILL SAFEGUARD ITS RIGHTS ACCORDING TO THE CIVIL AND PENAL PROVISIONS OF THE LAW.		SCALA SCALE

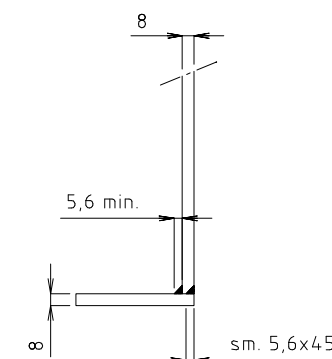
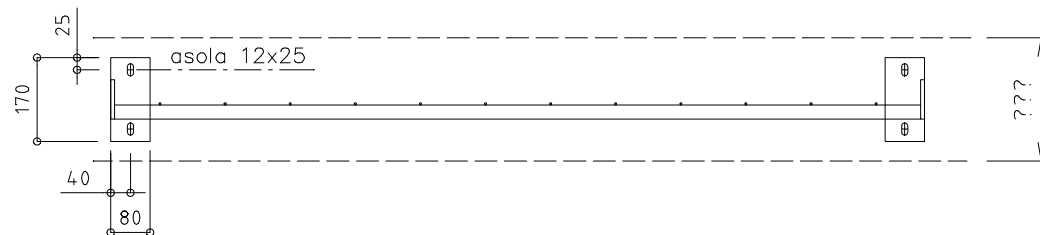


Unire i pannelli fra loro con bulloni M10x30 di ns. fornitura



Tasselli a espansione esclusi da ns. fornitura
Per il corretto dimensionamento dei tasselli utilizzare i dati in tabella (B)
La verifica e la scelta dei tasselli è a carico del fornitore degli stessi, anche in funzione della larghezza del muretto e della qualità del cemento

PANNELLO DA 1963x1650 CON PIANTANE -80x8 lg. 2300 (da inghisare) kg/m² 22,9 zn.
PANNELLO DA 1963x1650 CON PIANTANE -80x8 lg. 2010 (da tassellare) kg/m² 22,5 zn.
#46x132
PROFILO ORIZZONTALE "TALIA"
TONDO VERTICALE Ø4



dettaglio saldatura piastra

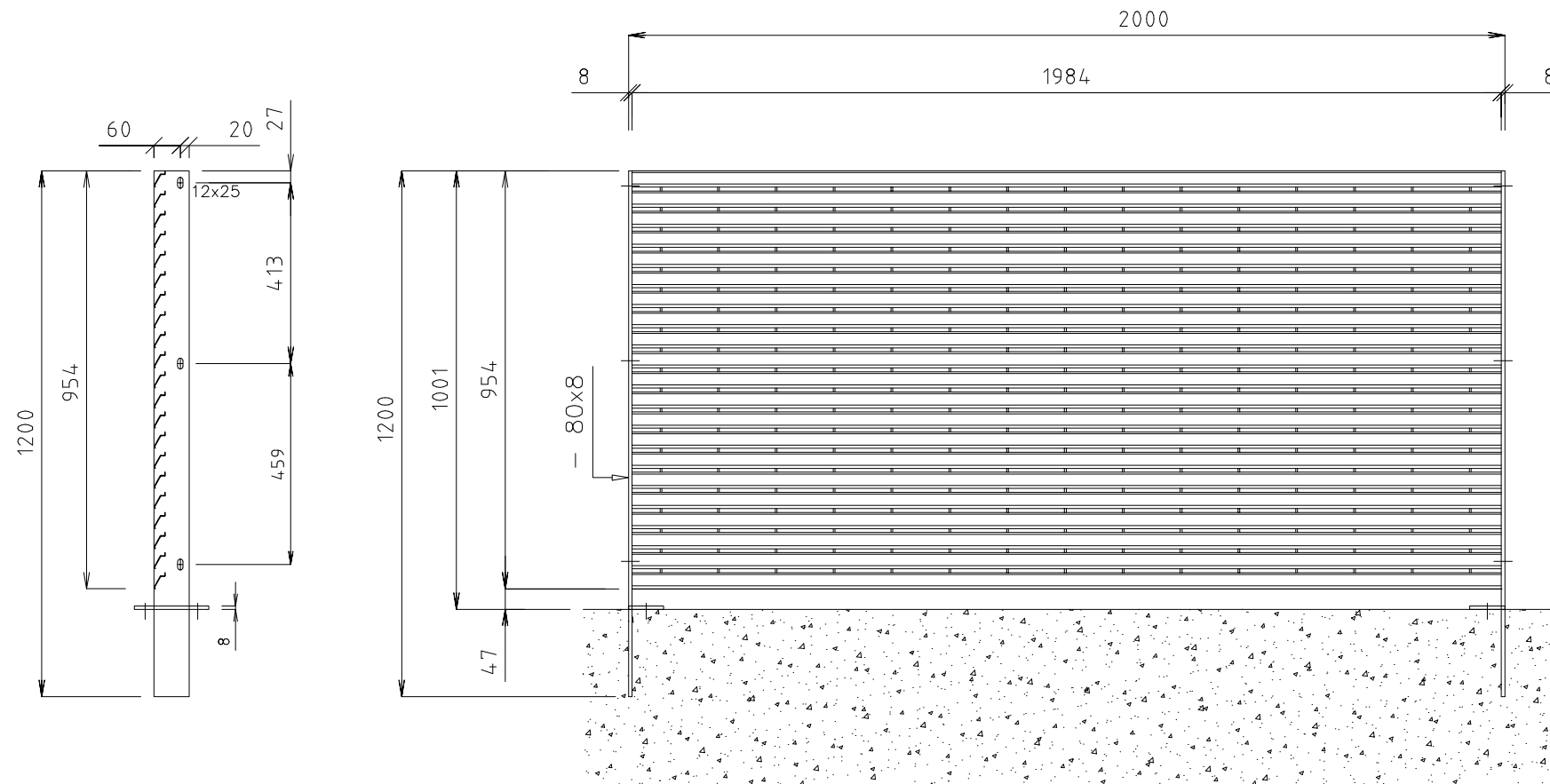
VALORI CERTIFICATI DI RESISTENZA AL VENTO

Disponibili Relazioni di calcolo e Rapporti prova

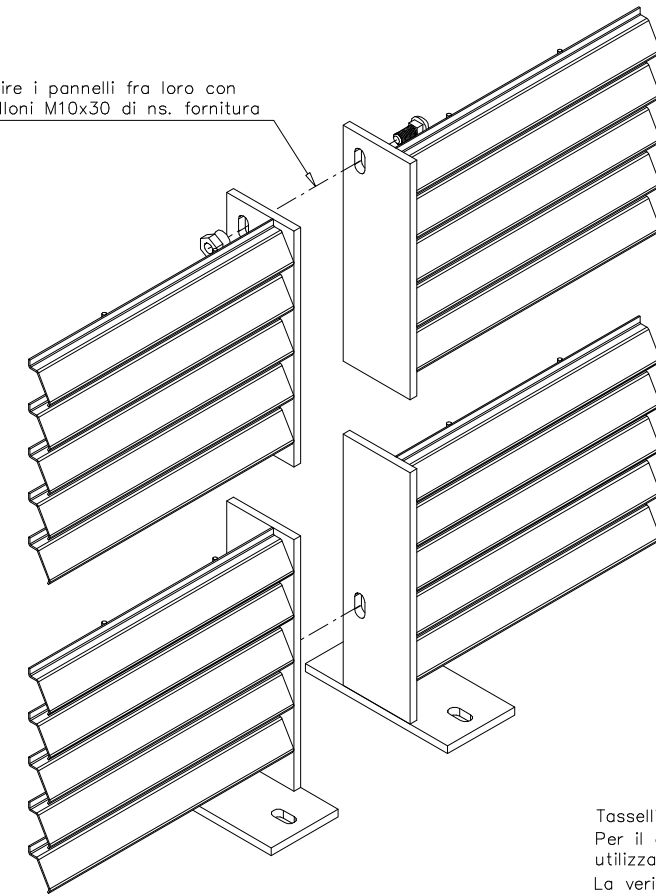
(A) PIANTANA A INGHISARE						(B) PIANTANA A TASSELLARE							
Pressione massima del vento (1)	Rapporto vuoto/pieno		Pressione effettiva del vento sul pannello	Azione alla base della piantana			Pressione massima del vento (1)	Rapporto vuoto/pieno		Pressione effettiva del vento sul pannello	Azione alla base della piantana		
	Vuoto	Pieno		Momento	Taglio	Azione assiale		Vuoto	Pieno		Momento	Taglio	Azione assiale
daN/m ²			daN/m ²	daN cm	daN	daN	daN/m ²			daN/m ²	daN cm	daN	daN
180	50%	50%	90	14743	146	44	111	50%	50%	55,5	9091	90	44

(1) Nei valori della pressione del vento forniti, sono già previsti: Coefficiente di forma cp = 1,50 Coefficiente dinamico cd = 1,00

1	09-06-2020	AGGIORNAMENTO COEFFICIENTE CP IN BASE ALLE NTC 2018	RIGAMONTI		
0	06-02-2016	PRIMA EMISSIONE			
REVISIONE	DATA/DATE	DESCRIZIONE/DESCRIPTION	DIS./PREPARED	APPROV./APPROVED	
			TALIA VENTUS ORIZZONTALE PANNELLO h.1963x1650 PIANTANA -80x8 lg.2300/2010 S275JR		DIS.N°/DWG.N° TV0173 1
CLIENTE CUSTOMER Nuova Defim - Orsogrill			REVISIONE/REVISED 01		COMM. JOB
22040 ANZANO DEL PARCO (CO) - Italia Tel. +39 031 33521 - Fax. +39 031 3352138 www.nuovadefim.com			QUESTO DISEGNO E' DI PROPRIETA' NUOVA DEFIM - ORSOGRILL ED E' VINCOLATO SECONDO LE NORME DI LEGGE. THIS DRAWING IS THE PROPERTY OF NUOVA DEFIM - ORSOGRILL WHO WILL SUEWHOUD ITS RIGHTS ACCORDING TO THE CIVIL AND PENAL PROVISIONS OF THE LAW.		SCALA SCALE 1/15

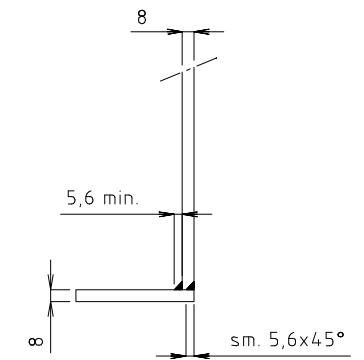
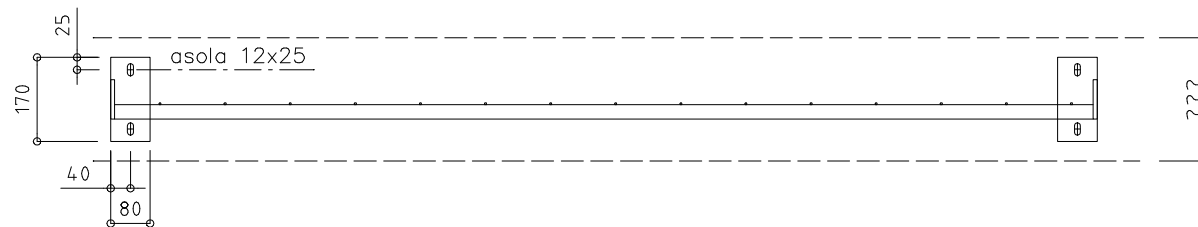


Unire i pannelli fra loro con bulloni M10x30 di ns. fornitura



Tasselli a espansione esclusi da ns. fornitura
 Per il corretto dimensionamento dei tasselli utilizzare i dati in tabella (B)
 La verifica e la scelta dei tasselli è a carico del fornitore degli stessi, anche in funzione della larghezza del muretto e della qualità del cemento

PANNELLO DA 954x2000 CON PIANTANE -80x8 lg. 1200 (da inghisare) kg/m² 22,2 zn.
 PANNELLO DA 954x2000 CON PIANTANE -80x8 lg. 1001 (da tassellare) kg/m² 21,8 zn.
 #46x132
 PROFILO ORIZZONTALE "TALIA"
 TONDO VERTICALE Ø4



dettaglio saldatura piastra

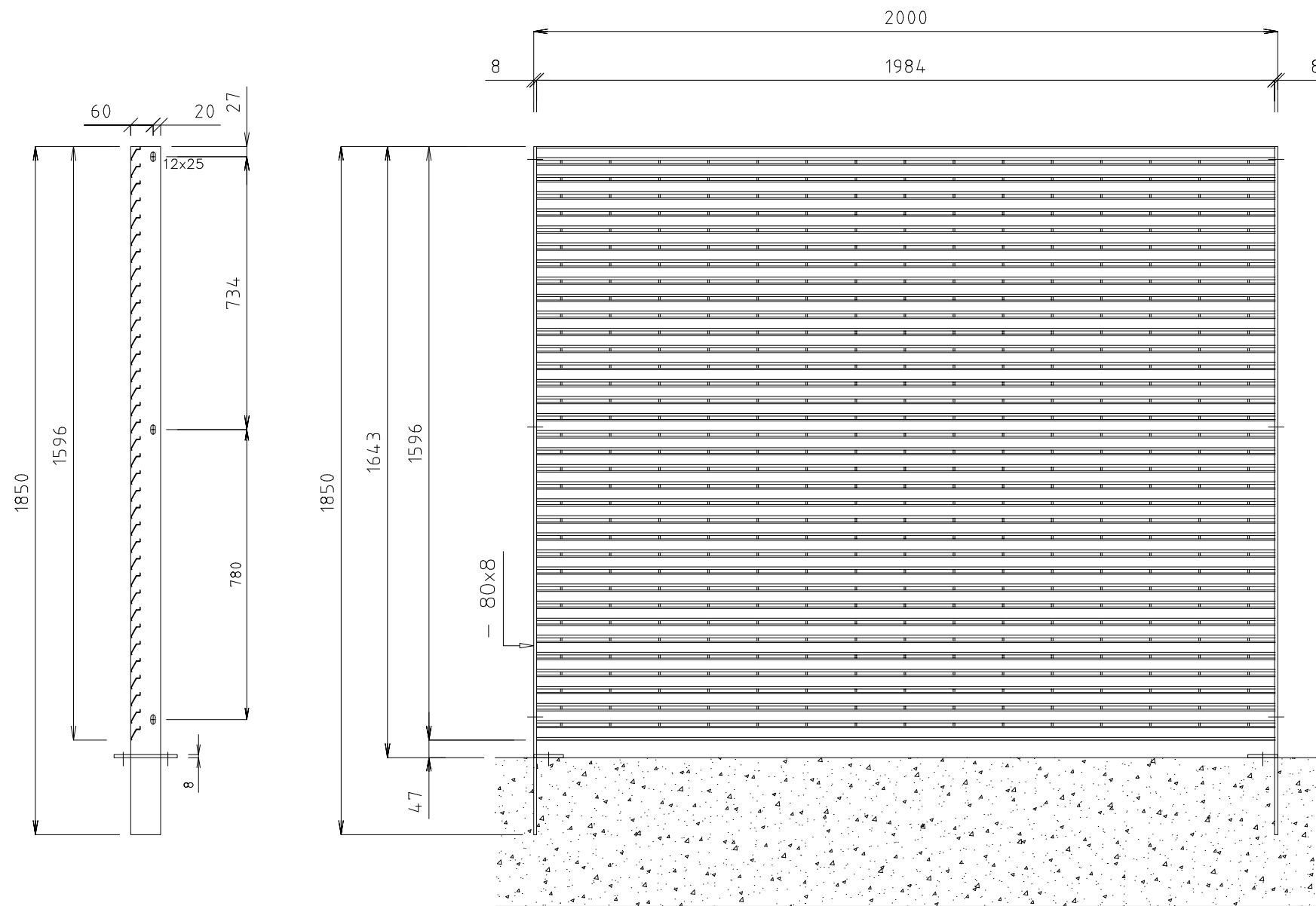
VALORI CERTIFICATI DI RESISTENZA AL VENTO

Disponibili Relazioni di calcolo e Rapporti prova

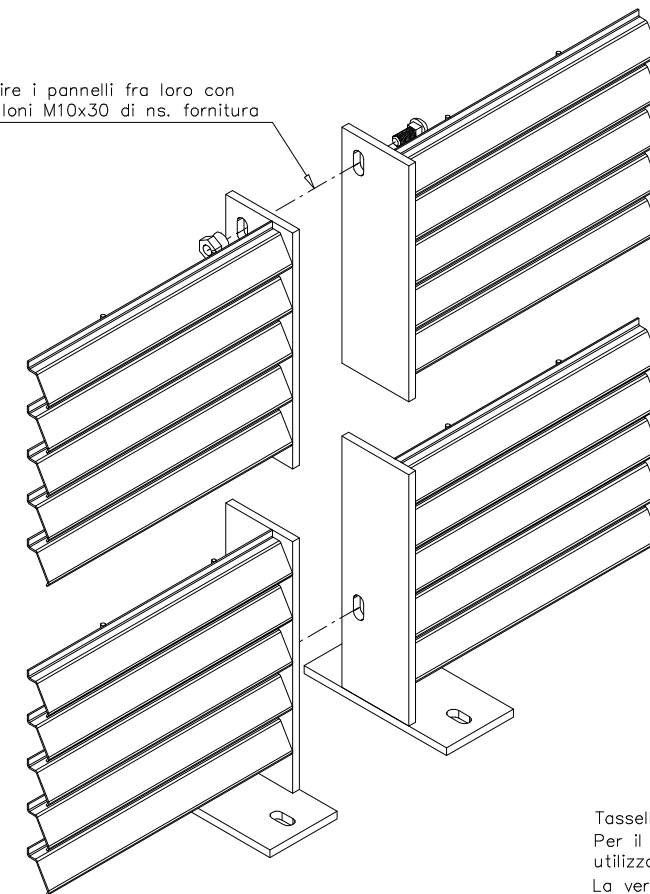
(A) PIANTANA A INGHISARE							(B) PIANTANA A TASSELLARE						
Pressione massima del vento (1)	Rapporto vuoto/pieno		Pressione effettiva del vento sul pannello	Azione alla base della piantana			Pressione massima del vento (1)	Rapporto vuoto/pieno		Pressione effettiva del vento sul pannello	Azione alla base della piantana		
	Vuoto	Pieno		Momento	Taglio	Azione assiale		Vuoto	Pieno		Momento	Taglio	Azione assiale
daN/m ²			daN/m ²	daN cm	daN	daN	daN/m ²			daN/m ²	daN cm	daN	daN
311	50%	50%	155,5	7521	148	25	311	50%	50%	155,5	7521	148	25

(1) Nei valori della pressione del vento forniti, sono già previsti: Coefficiente di forma cp = 1,50 Coefficiente dinamico cd = 1,00

1	09-06-2020	AGGIORNAMENTO COEFFICIENTE CP IN BASE ALLE NTC 2018	RIGAMONTI		
0	06-02-2016	PRIMA EMISSIONE			
REVISIONE	DATA/DATE	DESCRIZIONE/DESCRIPTION	DIS./PREPARED	APPROV./APPROVED	
			TALIA VENTUS ORIZZONTALE PANNELLO h.954x2000 PIANTANA -80x8 lg.1200/1001 S275JR		DIS.N°/DWG.N° TV0181 1 REVISIONE/REVISED 0 1 1 1 1
CLIENTE CUSTOMER Nuova Defim - Orsogrill			COMM. JOB		SCALA SCALE 1/15
22040 ANZANO DEL PARCO (CO) - Italia Tel. +39 031 33521 - Fax. +39 031 3352138 www.nuovadefim.com e-mail: info@nuovadefim.com					
QUESTO DISEGNO E' DI PROPRIETA' NUOVA DEFIM - ORSOGRIL ED E' VINCOLATO SECONDO LE NORME DI LEGGE. THIS DRAWING IS THE PROPERTY OF NUOVA DEFIM - ORSOGRIL WHO WILL SUEWHO ITS RIGHTS ACCORDING TO THE CIVIL AND PENAL PROVISIONS OF THE LAW.					
Disegno eseguito con CAD. Non Revisionare manualmente./Drawing made by CAD. Do not modify manually.					

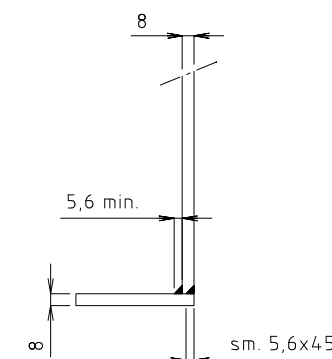
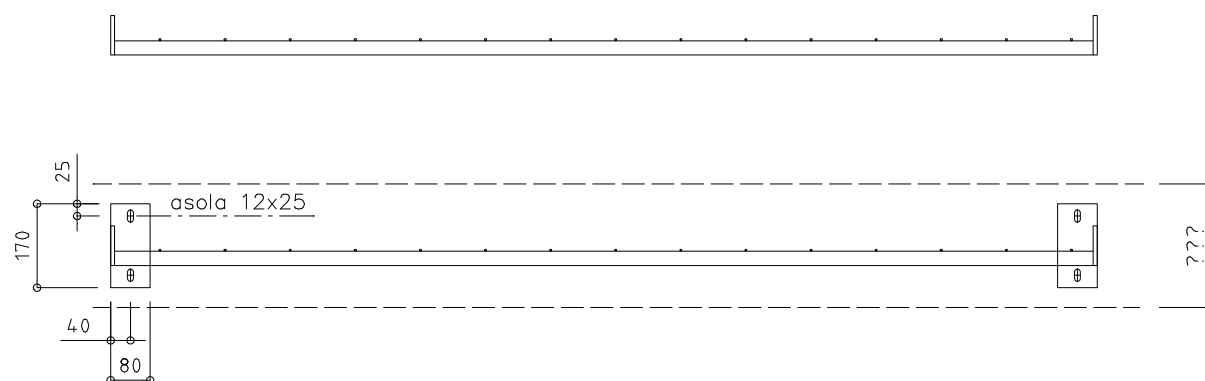


Unire i pannelli fra loro con bulloni M10x30 di ns. fornitura



Tasselli a espansione esclusi da ns. fornitura
Per il corretto dimensionamento dei tasselli utilizzare i dati in tabella (B)
La verifica e la scelta dei tasselli è a carico del fornitore degli stessi, anche in funzione della larghezza del muretto e della qualità del cemento

PANNELLO DA 1596x2000 CON PIANTANE -80x8 lg. 1850 (da inghisare) kg/m² 21,5 zn.
PANNELLO DA 1596x2000 CON PIANTANE -80x8 lg. 1643 (da tassellare) kg/m² 23,1 zn.
#46x132
PROFILO ORIZZONTALE "TALIA"
TONDO VERTICALE Ø4



dettaglio saldatura piastra

VALORI CERTIFICATI DI RESISTENZA AL VENTO

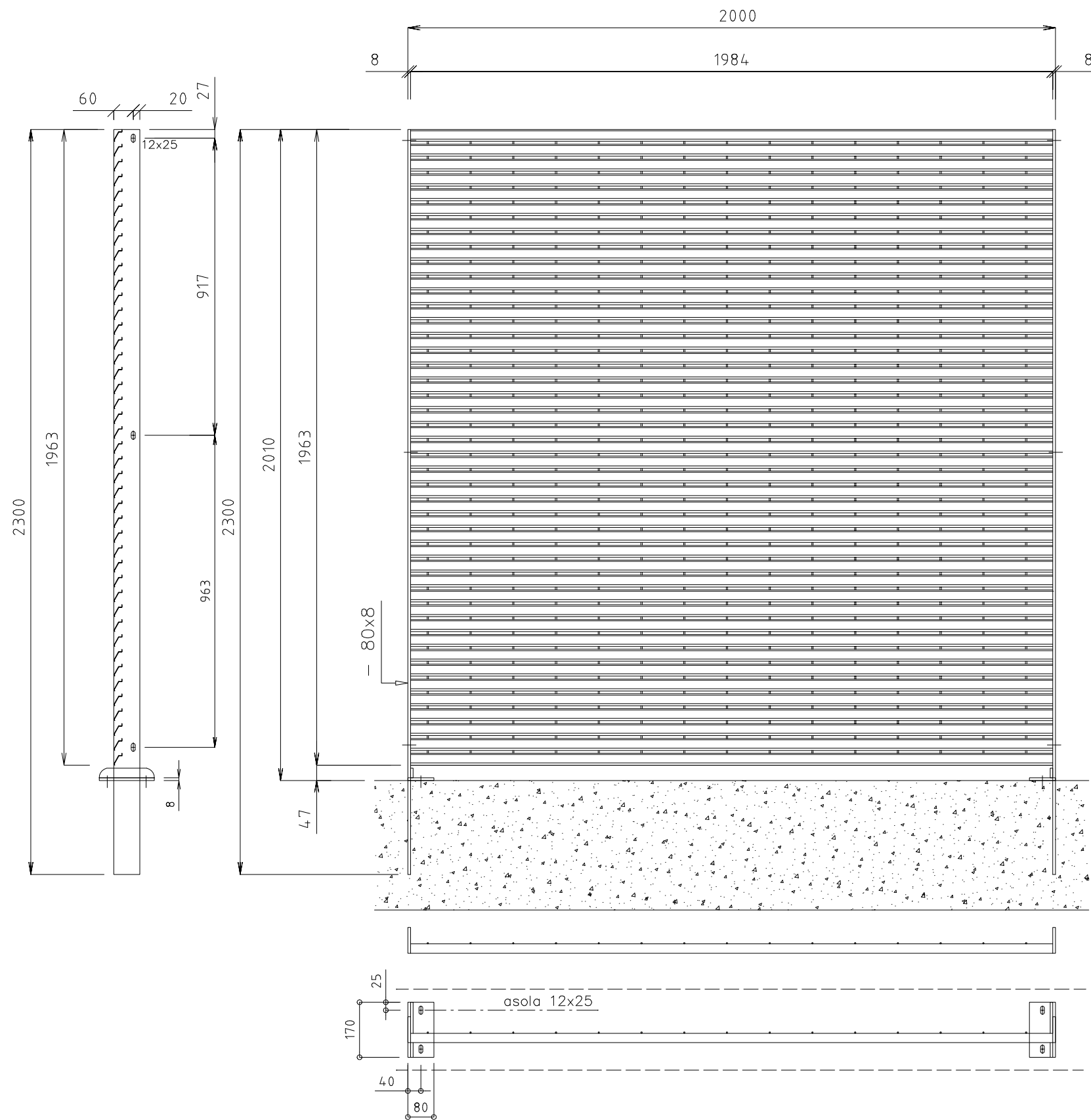
Disponibili Relazioni di calcolo e Rapporti prova

(A) PIANTANA A INGHISARE						(B) PIANTANA A TASSELLARE							
Pressione massima del vento (1)	Rapporto prova n° 245880 Istituto Giordano		Pressione effettiva del vento sul pannello	Azione alla base della piantana			Pressione massima del vento (1)	Rapporto prova n° 245880 Istituto Giordano		Pressione effettiva del vento sul pannello	Azione alla base della piantana		
	daN/m ²	Vuoto		Pieno	Momento	Taglio		Azione assiale	daN/m ²		Vuoto	Pieno	daN/m ²
223	50%	50%	111,5	14735	178	42	137	50%	50%	68,5	9052	109	42

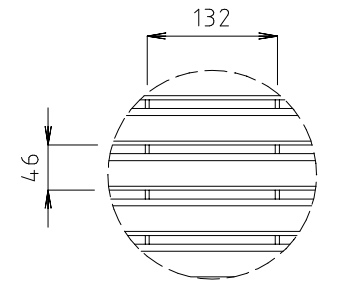
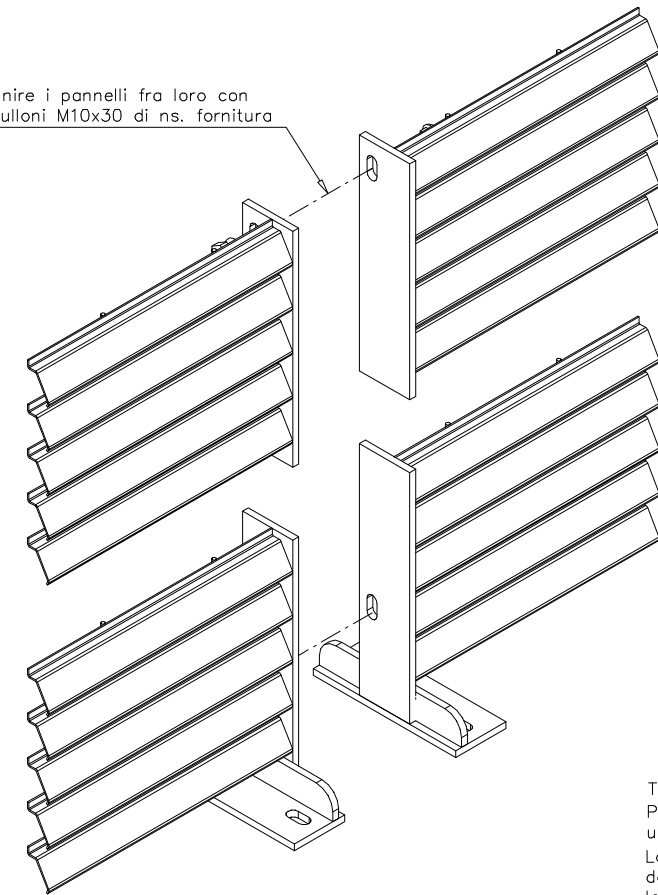
(1) Nei valori della pressione del vento forniti, sono già previsti: Coefficiente di forma cp = 1,50 Coefficiente dinamico cd = 1,00

REVISIONE	DATA/DATE	DESCRIZIONE/DESCRIPTION	DIS./PREPARED	APPROV./APPROVED
1	09-06-2020	AGGIORNAMENTO COEFFICIENTE CP IN BASE ALLE NTC 2018	RIGAMONTI	
0	06-02-2016	PRIMA EMISSIONE		

	TALIA VENTUS ORIZZONTALE	DIS.N°/DWG.N°	FOGLIO SHEET
	PANNELLO h.1596x2000	TVO182	1
	PIANTANA -80x8 lg.1850/1643	REVISIONE/REVISED	
	S275JR	Ø11	
CLIENTE CUSTOMER	Nuova Defim - Orsogrill	COMM. JOB	
22040 ANZANO DEL PARCO (CO) - Italia Tel. +39 031 33521 - Fax. +39 031 3352138 www.nuovadefim.com		QUESTO DISEGNO E' DI PROPRIETA' NUOVA DEFIM - ORSOGRILL ED E' VINCOLATO SECONDO LE NORME DI LEGGE. THIS DRAWING IS THE PROPERTY OF NUOVA DEFIM - ORSOGRILL WHO WILL SAFEGUARD ITS RIGHTS ACCORDING TO THE CIVIL AND PENAL PROVISIONS OF THE LAW.	SCALA SCALE
Disegno eseguito con CAD. Non Revisionare manualmente./Drawing made by CAD. Do not modify manually.			1/15

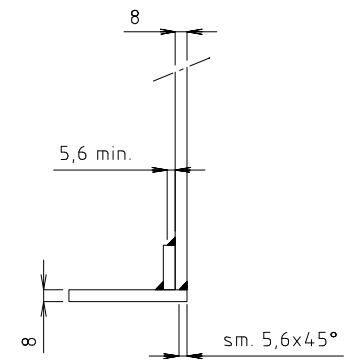
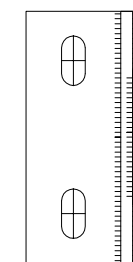


Unire i pannelli fra loro con bulloni M10x30 di ns. fornitura



Tasselli a espansione esclusi da ns. fornitura
Per il corretto dimensionamento dei tasselli utilizzare i dati in tabella (B)
La verifica e la scelta dei tasselli è a carico del fornitore degli stessi, anche in funzione della larghezza del muretto e della qualità del cemento

PANNELLO DA 1963x2000 CON PIANTANE -80x8 lg. 2300 (da inghisare) kg/m² 19,7 zn.
PANNELLO DA 1963x1650 CON PIANTANE -80x8 lg. 2010 (da tassellare) kg/m² 19,5 zn.
#46x132
PROFILO ORIZZONTALE "TALIA"
TONDO VERTICALE Ø4



dettaglio saldatura piastra

VALORI CERTIFICATI DI RESISTENZA AL VENTO

Disponibili Relazioni di calcolo e Rapporti prova

(A) PIANTANA A INGHISARE						(B) PIANTANA A TASSELLARE							
Pressione massima del vento (1)	Rapporto prova n° 245880 Istituto Giordano		Azione alla base della piantana			Pressione massima del vento (1)	Rapporto prova n° 245880 Istituto Giordano		Azione alla base della piantana				
	Rapporto vuoto/pieno	Pressione effettiva del vento sul pannello	Momento	Taglio	Azione assiale		Rapporto vuoto/pieno	Pressione effettiva del vento sul pannello	Momento	Taglio	Azione assiale		
daN/m ²	Vuoto	Pieno	daN/m ²	daN cm	daN	daN	daN/m ²	Vuoto	Pieno	daN/m ²	daN cm	daN	daN
148	50%	50%	74	14693	145	51	136	50%	50%	68	13729	133	54

(1) Nei valori della pressione del vento forniti, sono già previsti: Coefficiente di forma cp = 1,50 Coefficiente dinamico cd = 1,00

1	09-06-2020	AGGIORNAMENTO COEFFICIENTE CP IN BASE ALLE NTC 2018	RIGAMONTI	
		AGGIUNTA FAZZOLETTO 30x8 PER PIANTANA DA TASSELLARE		
		AGGIORNAMENTO VALORI DI RESISTENZA AL VENTO		
0	06-02-2016	PRIMA EMISSIONE		
REVISIONE	DATA/DATE	DESCRIZIONE/DESCRIPTION	DIS./PREPARED	APPROV./APPROVED
			TALIA VENTUS ORIZZONTALE PANNELLO h.1963x2000 PIANTANA -80x8 lg.2300/2010 S275JR	
			DIS.N°/DWG.N°	FOGLIO SHEET
		CIENTE CUSTOMER	Nuova Defim - Orsogrill	
		COM. JOB	TV0183 1	
		REVISIONE/REVISED	Ø1	
		SCALA SCALE	1/15	