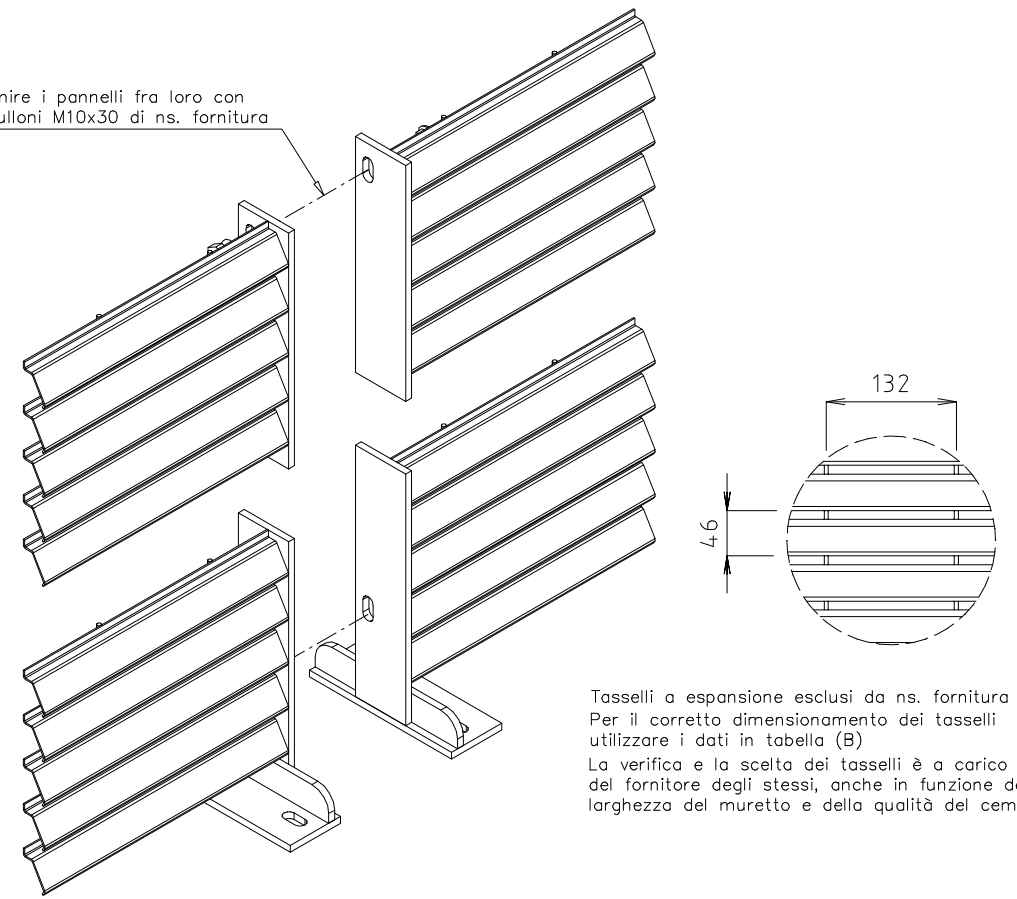
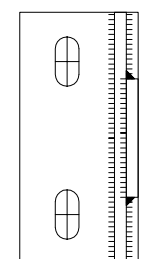
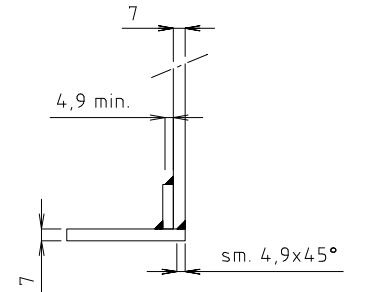
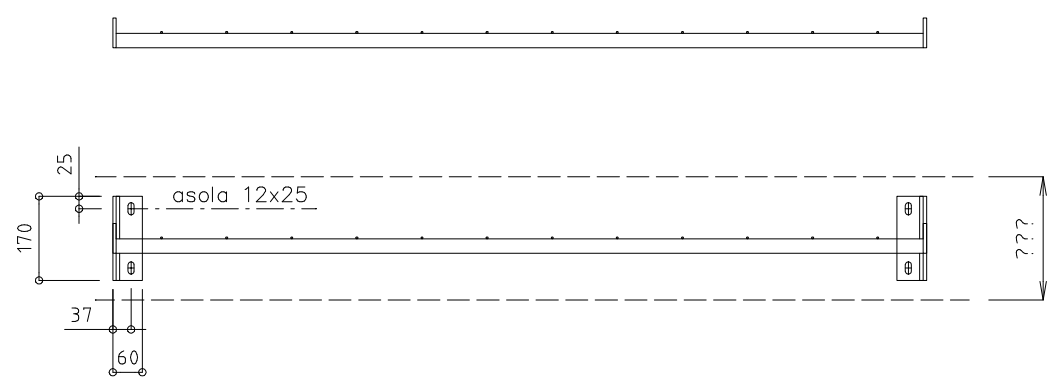


Unire i pannelli fra loro con bulloni M10x30 di ns. fornitura



Tasselli a espansione esclusi da ns. fornitura
 Per il corretto dimensionamento dei tasselli utilizzare i dati in tabella (B)
 La verifica e la scelta dei tasselli è a carico del fornitore degli stessi, anche in funzione della larghezza del muretto e della qualità del cemento

PANNELLO DA 954x1650 CON PIANTANE -60x7 lg. 1200 (da inghisare) kg/m² 18,9
 PANNELLO DA 954x1650 CON PIANTANE -60x7 lg. 1001 (da tassellare) kg/m² 18,9
 #46x132
 PROFILO ORIZZONTALE "TALIA"
 TONDO VERTICALE φ4



dettaglio saldatura piastra

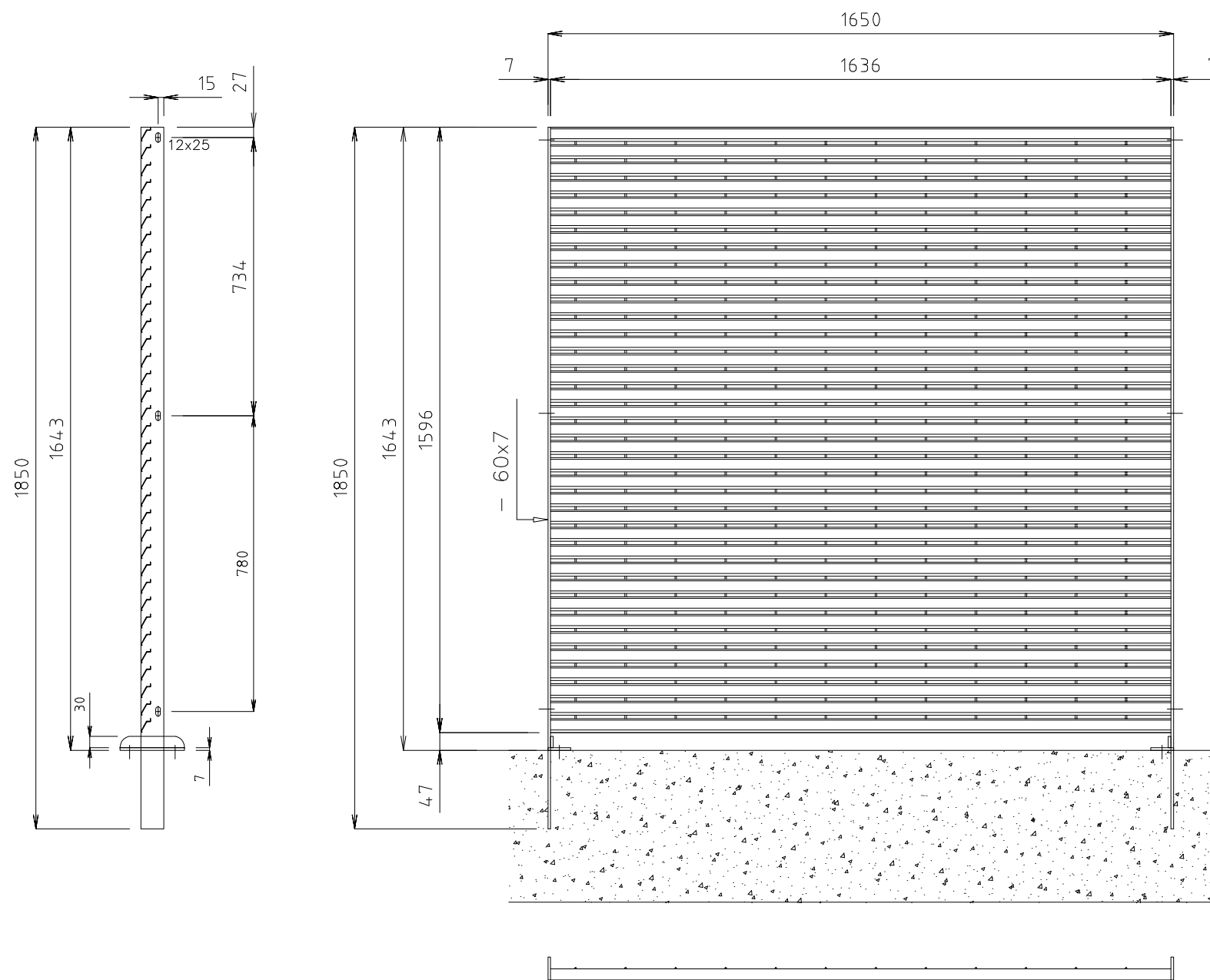
VALORI CERTIFICATI DI RESISTENZA AL VENTO

Disponibili Relazioni di calcolo e Rapporti prova

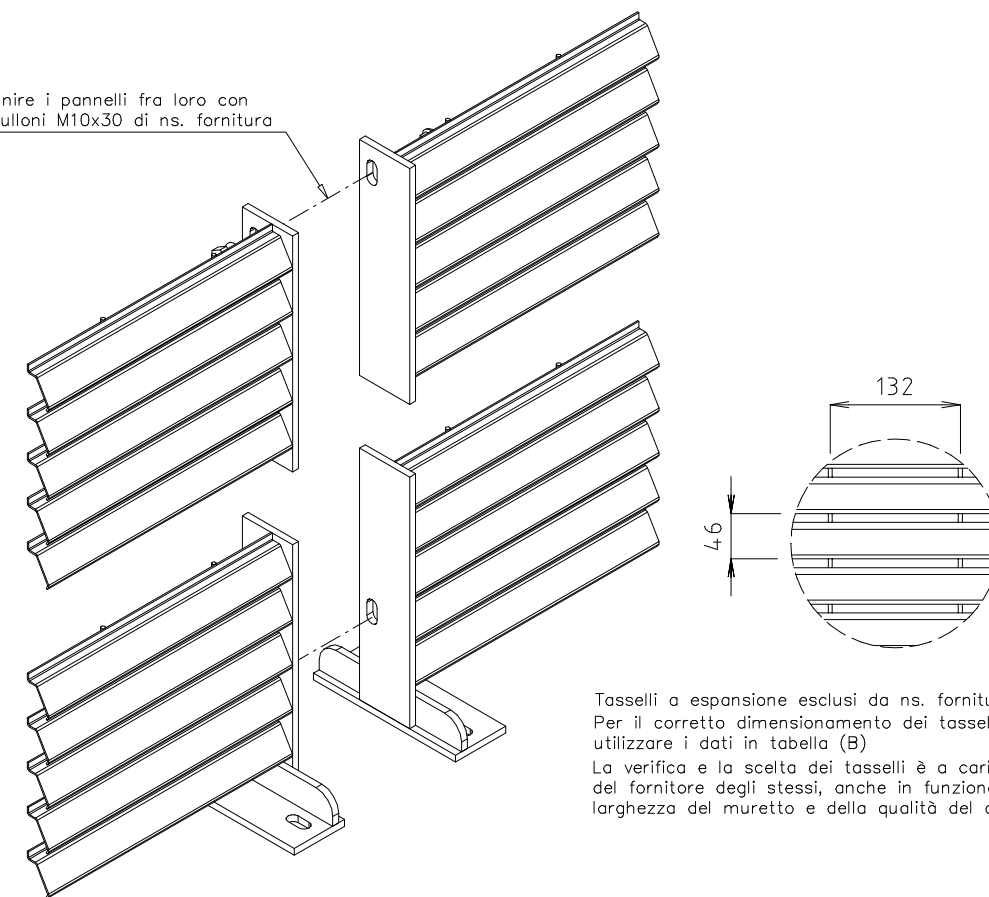
| (A) PIANTANA A INGHISARE | | | | | | (B) PIANTANA A TASSELLARE | | | | | | | |
|---------------------------------|----------------------|-------|--|---------------------------------|--------|---------------------------|---------------------------------|----------------------|-------|--|---------------------------------|--------|----------------|
| Pressione massima del vento (1) | Rapporto vuoto/pieno | | Pressione effettiva del vento sul pannello | Azione alla base della piantana | | | Pressione massima del vento (1) | Rapporto vuoto/pieno | | Pressione effettiva del vento sul pannello | Azione alla base della piantana | | |
| | Vuoto | Pieno | | Momento | Taglio | Azione assiale | | Vuoto | Pieno | | Momento | Taglio | Azione assiale |
| daN/m ² | | | daN/m ² | daN cm | daN | daN | daN/m ² | | | daN/m ² | daN cm | daN | daN |
| 471 | 50% | 50% | 235,5 | 9397 | 185 | 20 | 471 | 50% | 50% | 235,5 | 9397 | 185 | 20 |

(1) Nei valori della pressione del vento forniti, sono già previsti: Coefficiente di forma cp = 1,50 Coefficiente dinamico cd = 1,00

| 1 | 09-06-2020 | AGGIORNAMENTO COEFFICIENTE CP IN BASE ALLE NTC 2018 | RIGAMONTI | | |
|---|------------|--|------------------------|------------------|---------------------|
| 0 | 06-02-2016 | PRIMA EMISSIONE | | | |
| REVISIONE | DATA/DATE | DESCRIZIONE/DESCRIPTION | DIS./PREPARED | APPROV./APPROVED | |
| | | TALIALIVE ORIZZONTALE PANNELLO h.954x1650 PIANTANA -60x7 lg.1200/1001 CORTEN S355JOWP | DIS.N°/DWG.N° | FOGLIO SHEET | |
| CLIENTE CUSTOMER Nuova Defim - Orsogrill | | | TAO211 | 1 | |
| 22040 ANZANO DEL PARCO (CO) - Italia Tel. +39 031 33521 - Fax. +39 031 3352138 www.nuovadefim.com | | | REVISIONE/REVISED 1 | COMM. JOB | SCALA SCALE 1/15 |
| QUESTO DISEGNO E' DI PROPRIETA' NUOVA DEFIM - ORSOGRIL ED E' VINCOLATO SECONDO LE NORME DI LEGGE. THIS DRAWING IS THE PROPERTY OF NUOVA DEFIM - ORSOGRIL WHO WILL SAFEGUARD ITS RIGHTS ACCORDING TO THE CIVIL AND PENAL PROVISIONS OF THE LAW. | | | | | |
| Disegno eseguito con CAD. Non Revisionare manualmente./Drawing made by CAD. Do not modify manually. | | | | | |

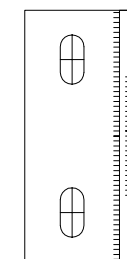
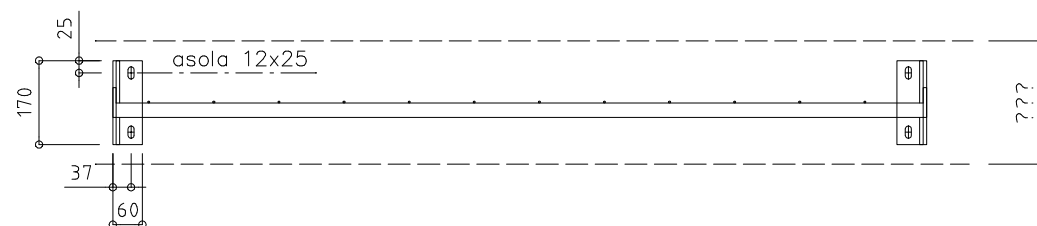
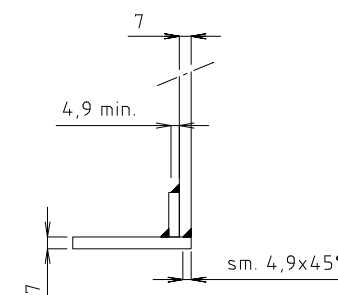


Unire i pannelli fra loro con bulloni M10x30 di ns. fornitura



Tasselli a espansione esclusi da ns. fornitura
Per il corretto dimensionamento dei tasselli utilizzare i dati in tabella (B)
La verifica e la scelta dei tasselli è a carico del fornitore degli stessi, anche in funzione della larghezza del muretto e della qualità del cemento

PANNELLO DA 1596x1650 CON PIANTANE -60x7 lg. 1850 (da inghisare) kg/m² 18,6
PANNELLO DA 1596x1650 CON PIANTANE -60x7 lg. 1643 (da tassellare) kg/m² 18,6
#46x132
PROFILO ORIZZONTALE "TALIA"
TONDO VERTICALE Ø4




dettaglio saldatura piastra

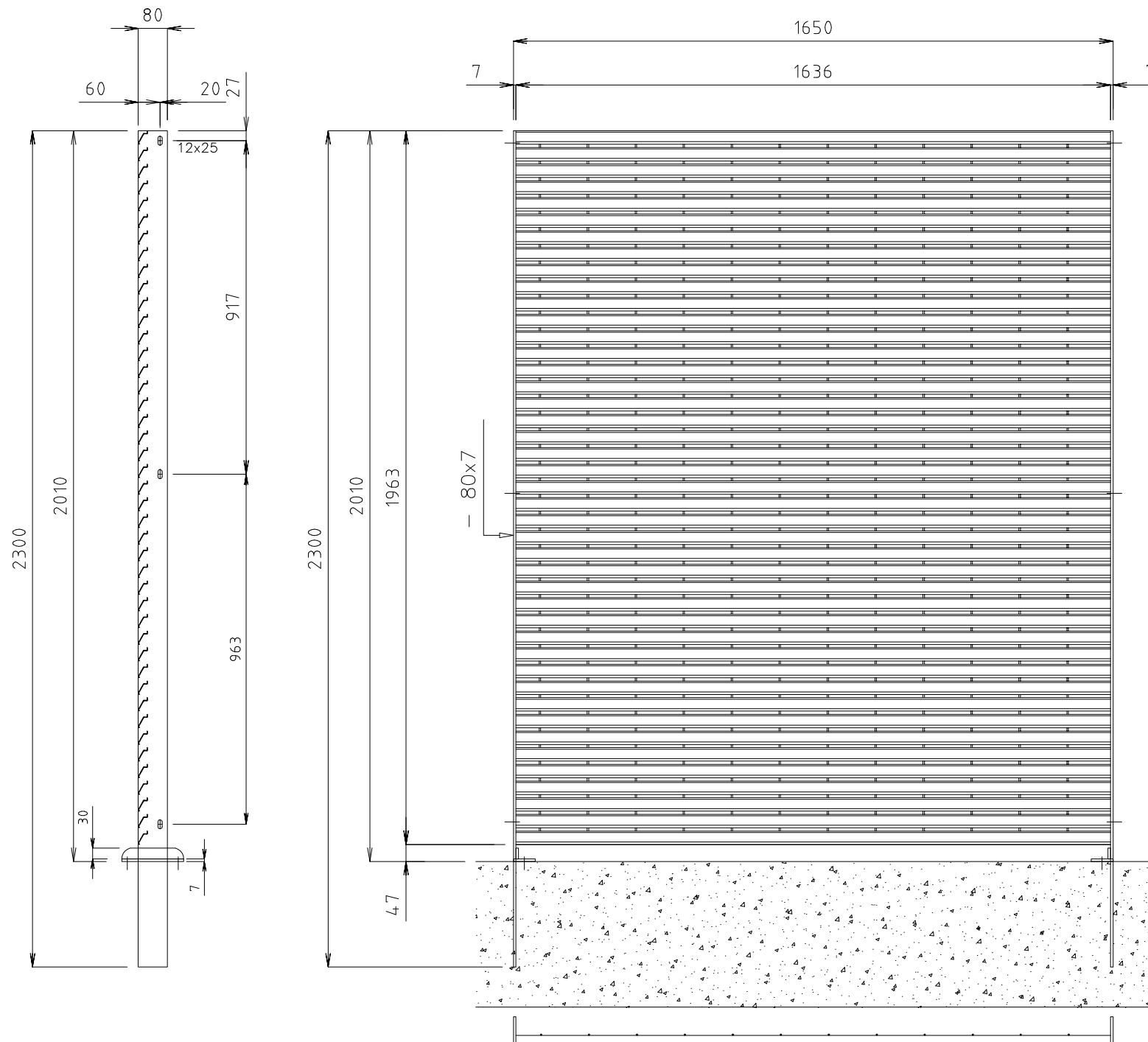
VALORI CERTIFICATI DI RESISTENZA AL VENTO

Disponibili Relazioni di calcolo e Rapporti prova

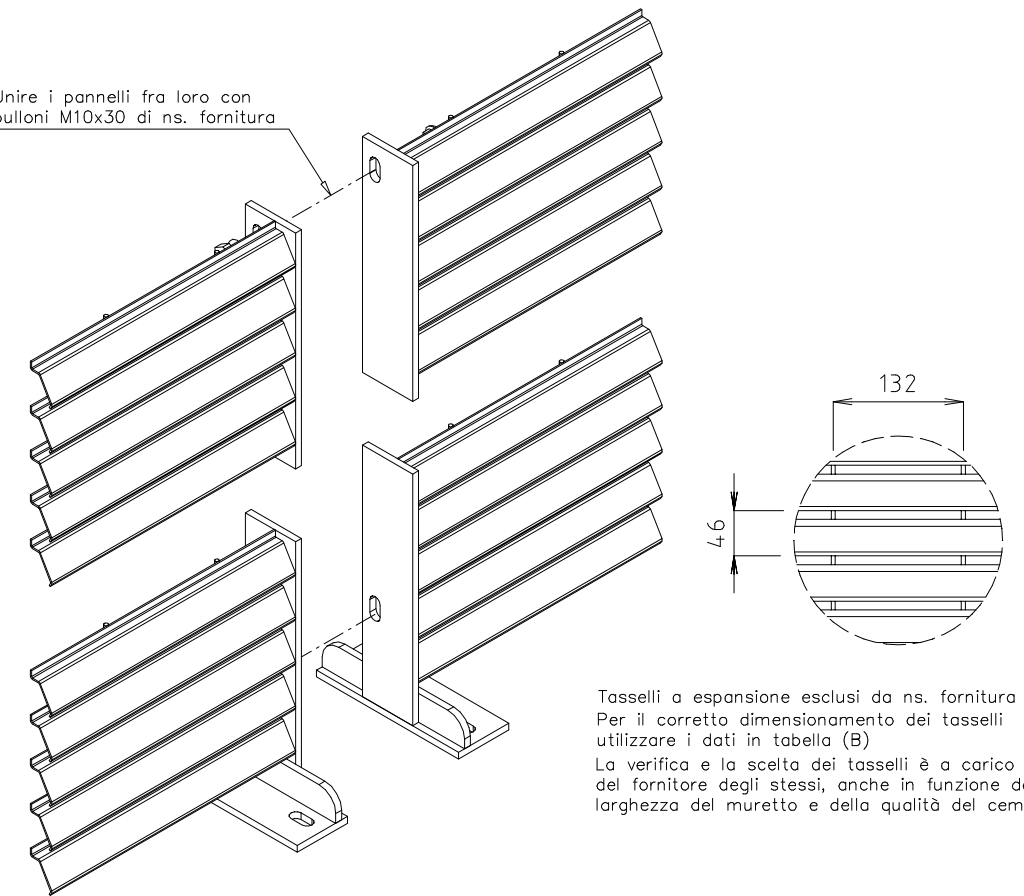
| (A) PIANTANA A INGHISARE | | | | | | | (B) PIANTANA A TASSELLARE | | | | | | |
|---------------------------------|----------------------|-------|--|---------------------------------|---------|--------|---------------------------------|----------------------|--------------------|--|---------------------------------|-------|---------|
| Pressione massima del vento (1) | Rapporto vuoto/pieno | | Pressione effettiva del vento sul pannello | Azione alla base della piantana | | | Pressione massima del vento (1) | Rapporto vuoto/pieno | | Pressione effettiva del vento sul pannello | Azione alla base della piantana | | |
| | daN/m ² | Vuoto | | Pieno | Momento | Taglio | | Azione assiale | daN/m ² | | Vuoto | Pieno | Momento |
| 171 | 50% | 50% | 85,5 | 9321 | 113 | 33 | 171 | 50% | 50% | 85,5 | 9321 | 113 | 33 |

(1) Nei valori della pressione del vento forniti, sono già previsti: Coefficiente di forma cp = 1,50 Coefficiente dinamico cd = 1,00

| 1 | 09-06-2020 | AGGIORNAMENTO COEFFICIENTE CP IN BASE ALLE NTC 2018 | RIGAMONTI | | |
|---|------------|---|---|------------------|---------------------|
| 0 | 06-02-2016 | PRIMA EMISSIONE | | | |
| REVISIONE | DATA/DATE | DESCRIZIONE/DESCRIPTION | DIS./PREPARED | APPROV./APPROVED | |
| | |  TALIALIVE ORIZZONTALE PANNELLO h.1596x1650 PIANTANA -60x7 lg.1850/1643 CORTEN S355JOWP | DIS.N°/DWG.N° | FOGLIO SHEET | |
| | | | TAO212 | 1 | |
| | | | REVISIONE/REVISED | COMM. JOB | |
| | | | CLIENTE CUSTOMER | COMM. JOB | |
| | | | Nuova Defim - Orsogrill | | |
| 22040 ANZANO DEL PARCO (CO) - Italia Tel. +39 031 33521 - Fax. +39 031 3352138 www.nuovadefim.com e-mail: info@nuovadefim.com | | | QUESTO DISEGNO E' DI PROPRIETA' NUOVA DEFIM - ORSOGRIL ED E' VINCOLATO SECONDO LE NORME DI LEGGE. THIS DRAWING IS THE PROPERTY OF NUOVA DEFIM - ORSOGRIL WHO WILL SAFEGUARD ITS RIGHTS ACCORDING TO THE CIVIL AND PENAL PROVISIONS OF THE LAW. | | SCALA SCALE 1/15 |

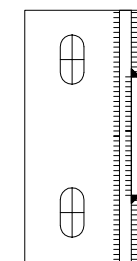
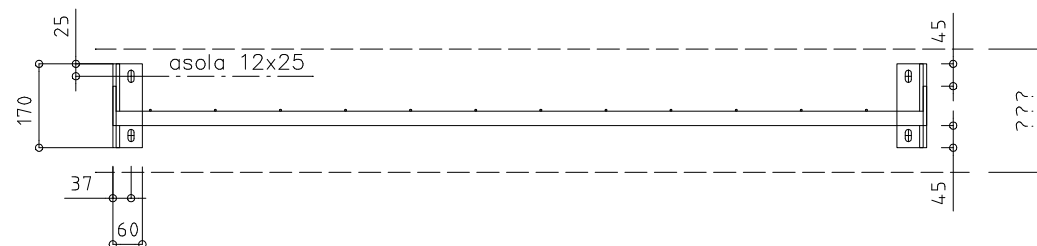
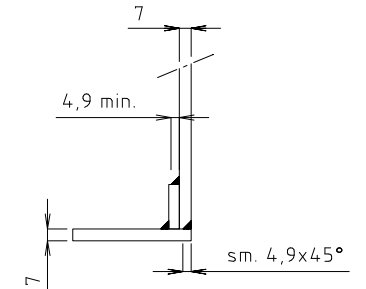


Unire i pannelli fra loro con bulloni M10x30 di ns. fornitura



Tasselli a espansione esclusi da ns. fornitura
Per il corretto dimensionamento dei tasselli utilizzare i dati in tabella (B)
La verifica e la scelta dei tasselli è a carico del fornitore degli stessi, anche in funzione della larghezza del muretto e della qualità del cemento

PANNELLO DA 1963x1650 CON PIANTANE -80x7 lg. 2300 (da inghisare) kg/m² 20,3
PANNELLO DA 1963x1650 CON PIANTANE -80x7 lg. 2010 (da tassellare) kg/m² 20,3
#46x132
PROFILO ORIZZONTALE "TALIA"
TONDO VERTICALE Ø4



dettaglio saldatura piastra

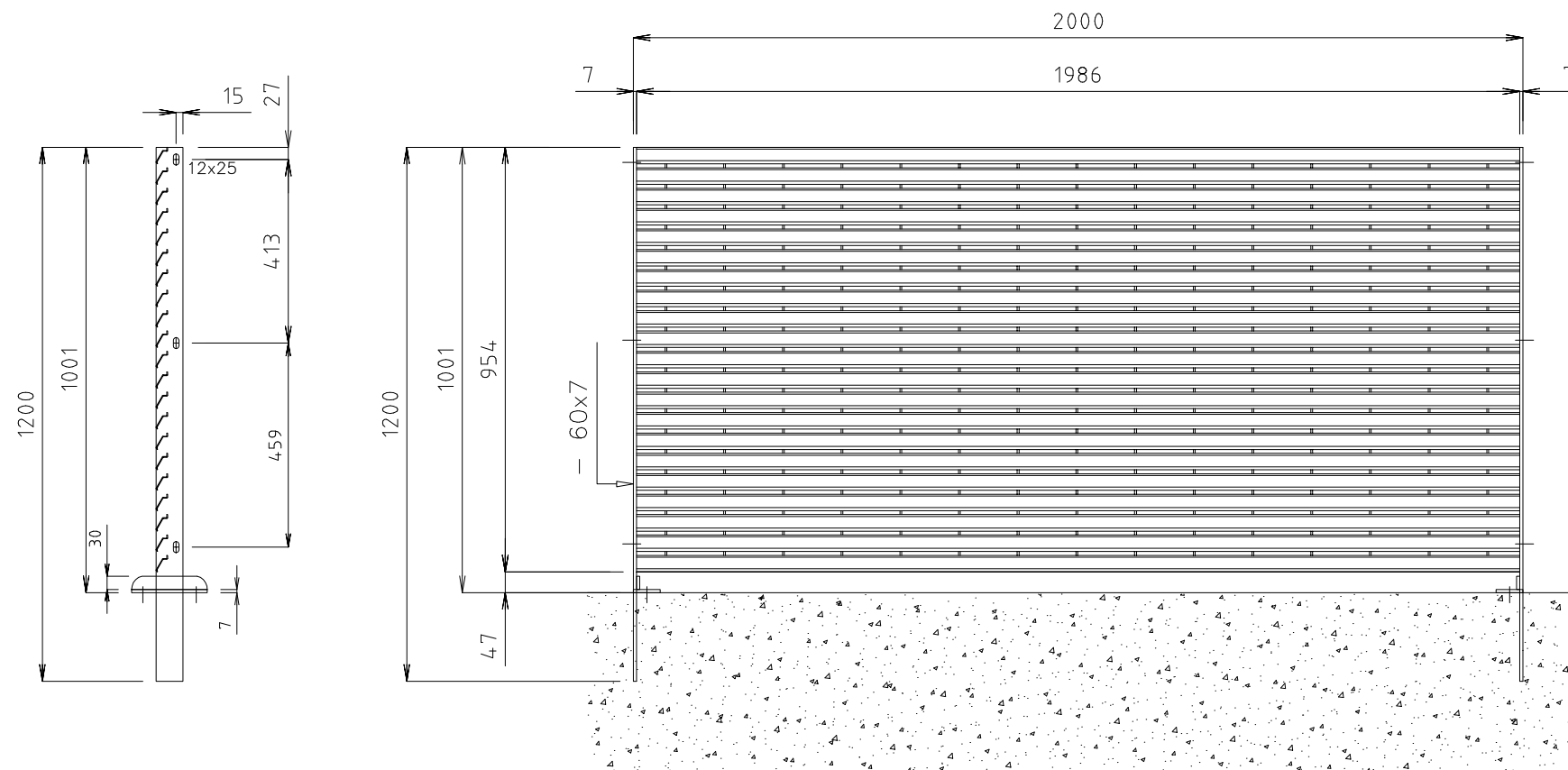
VALORI CERTIFICATI DI RESISTENZA AL VENTO

Disponibili Relazioni di calcolo e Rapporti prova

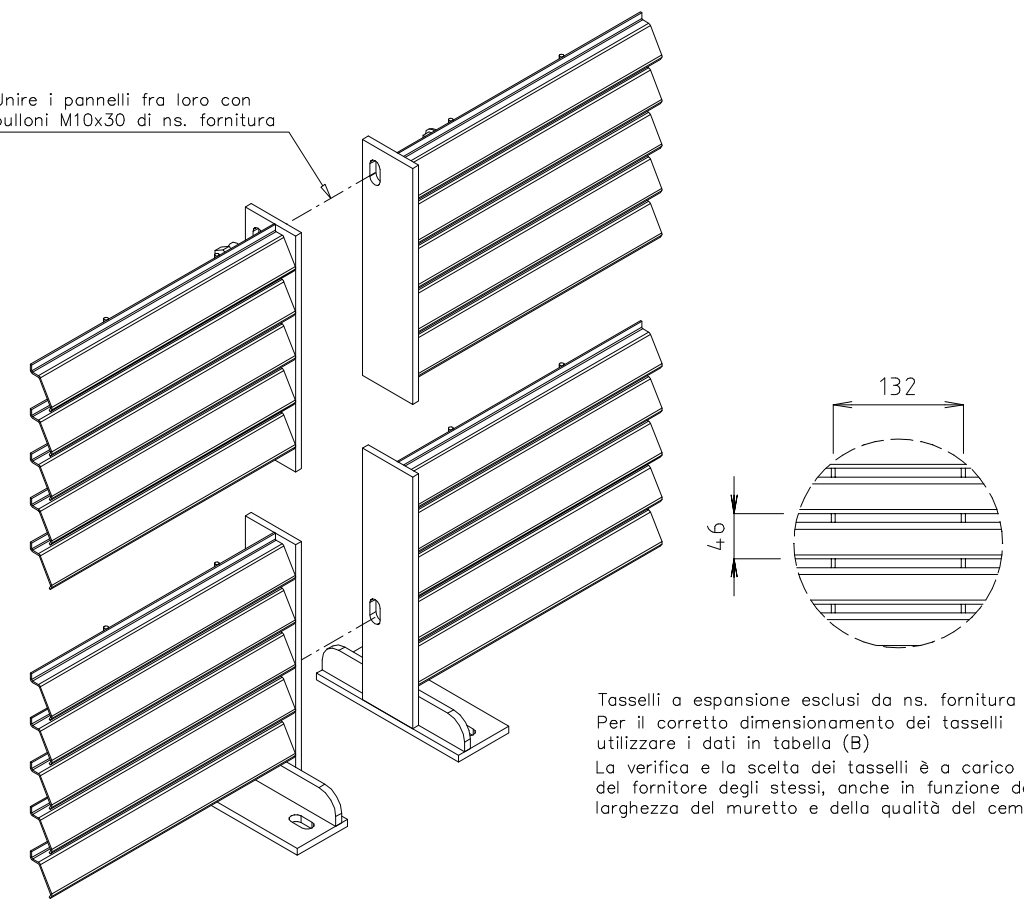
| (A) PIANTANA A INGHISARE | | | | | | (B) PIANTANA A TASSELLARE | | | | | | | |
|---------------------------------|--|-------|--|---------------------------------|--------|---------------------------|---------------------------------|--|-------|--|---------------------------------|--------|----------------|
| Pressione massima del vento (1) | Rapporto prova n° 245880 Istituto Giordano | | Pressione effettiva del vento sul pannello | Azione alla base della piantana | | | Pressione massima del vento (1) | Rapporto prova n° 245880 Istituto Giordano | | Pressione effettiva del vento sul pannello | Azione alla base della piantana | | |
| | Vuoto | Pieno | | Momento | Taglio | Azione assiale | | Vuoto | Pieno | | Momento | Taglio | Azione assiale |
| daN/m ² | | | daN/m ² | daN cm | daN | daN | daN/m ² | | | daN/m ² | daN cm | daN | daN |
| 200 | 50% | 50% | 100 | 16656 | 162 | 43 | 200 | 50% | 50% | 100 | 16656 | 162 | 43 |

(1) Nei valori della pressione del vento forniti, sono già previsti: Coefficiente di forma cp = 1,50 Coefficiente dinamico cd = 1,00

| 1 | 09-06-2020 | AGGIORNAMENTO COEFFICIENTE CP IN BASE ALLE NTC 2018 | RIGAMONTI | |
|-----------|------------|---|---|-------------------|
| | | MODIFICA PIANTANA IN PIATTO 80x7 | | |
| | | AGGIORNAMENTO VALORI DI RESISTENZA AL VENTO | | |
| 0 | 06-02-2016 | PRIMA EMISSIONE | | |
| REVISIONE | DATA/DATE | DESCRIZIONE/DESCRIPTION | DIS./PREPARED | APPROV./APPROVED |
| | | | TALIALIVE ORIZZONTALE | DIS.N°/DWG.N° |
| | | | PANNELLO h.1963x1650 | TAO213 |
| | | | PIANTANA -80x7 lg.2300/2010 | 1 |
| | | | CORTEN S355JOWP | REVISIONE/REVISED |
| | | | | Ø1 |
| | | | CLIENTE CUSTOMER | COMM. JOB |
| | | | Nuova Defim - Orsogrill | |
| | | | 22040 ANZANO DEL PARCO (CO) - Italia Tel. +39 031 33521 - Fax. +39 031 3352138 www.nuovadefim.com | SCALA SCALE |
| | | | QUESTO DISEGNO E' DI PROPRIETA' NUOVA DEFIM - ORSOGRILL ED E' VINCOLATO SECONDO LE NORME DI LEGGE. THIS DRAWING IS THE PROPERTY OF NUOVA DEFIM - ORSOGRILL WHO WILL SAFEGUARD ITS RIGHTS ACCORDING TO THE CIVIL AND PENAL PROVISIONS OF THE LAW. | 1/15 |

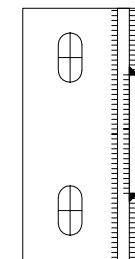
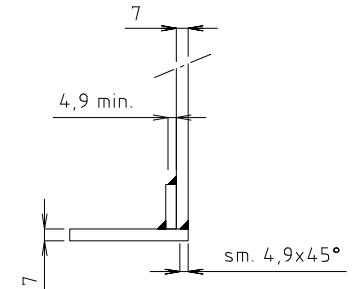
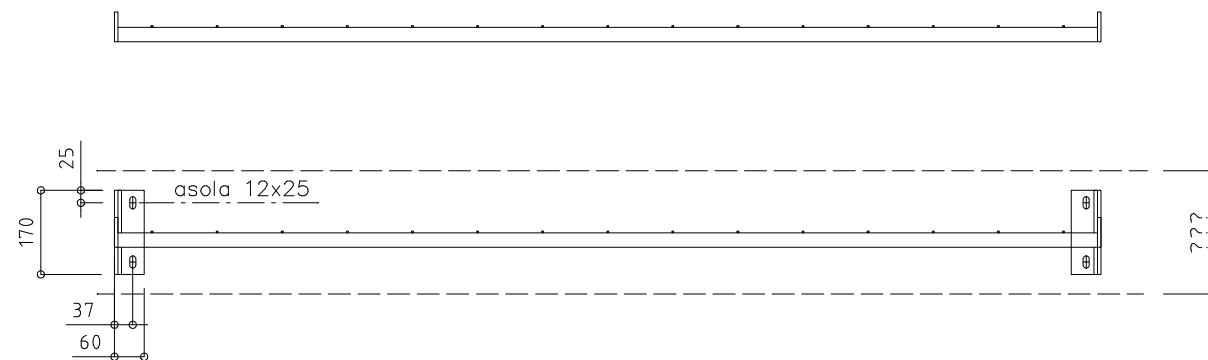


Unire i pannelli fra loro con bulloni M10x30 di ns. fornitura



Tasselli a espansione esclusi da ns. fornitura
Per il corretto dimensionamento dei tasselli utilizzare i dati in tabella (B)
La verifica e la scelta dei tasselli è a carico del fornitore degli stessi, anche in funzione della larghezza del muretto e della qualità del cemento

PANNELLO DA 954x2000 CON PIANTANE -60x7 lg. 1200 (da inghisare) kg/m² 18,1
PANNELLO DA 954x2000 CON PIANTANE -60x7 lg. 1001 (da tassellare) kg/m² 18,1
#46x132
PROFILO ORIZZONTALE "TALIA"
TONDO VERTICALE Ø4



dettaglio saldatura piastra

VALORI CERTIFICATI DI RESISTENZA AL VENTO

Disponibili Relazioni di calcolo e Rapporti prova

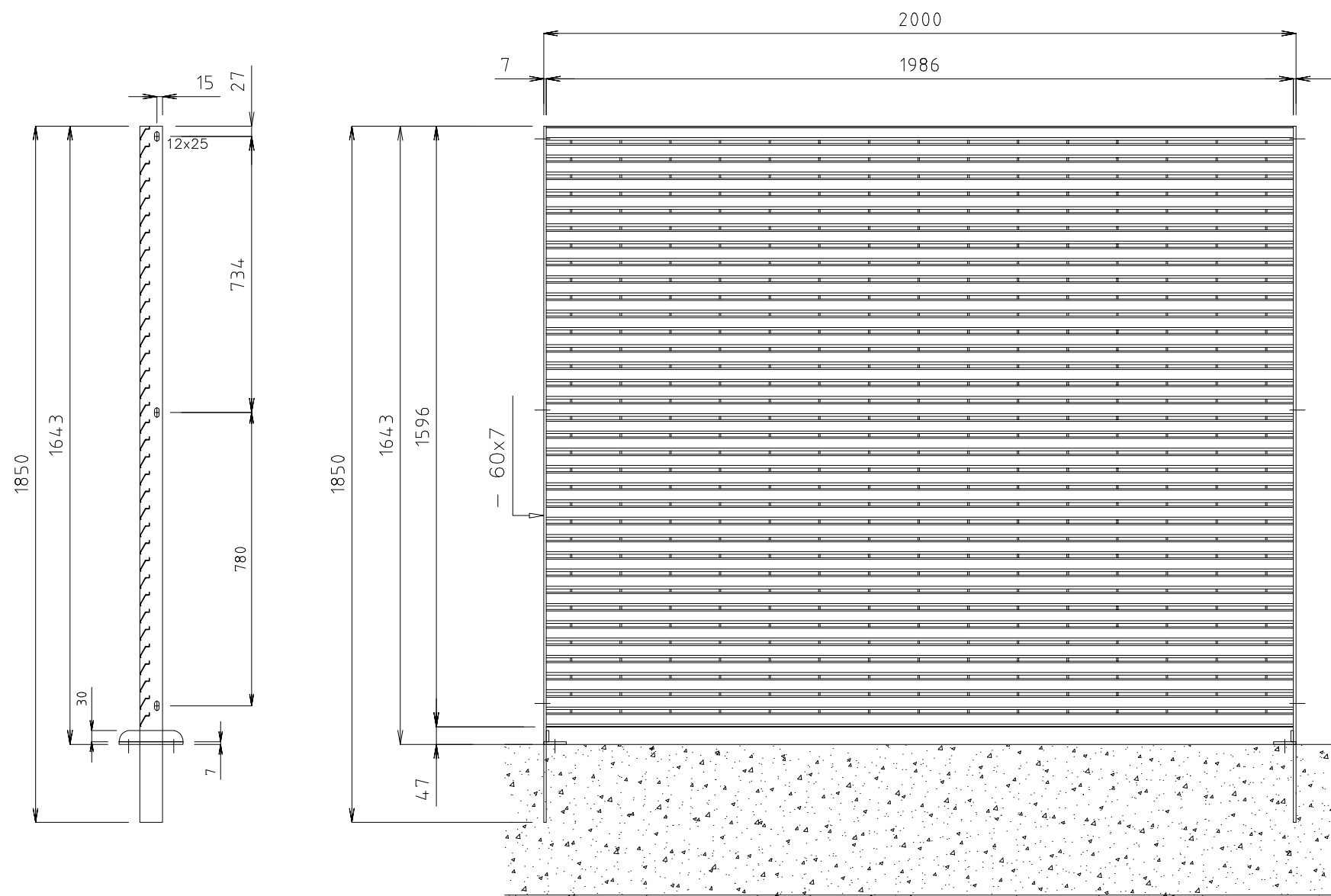
| (A) PIANTANA A INGHISARE | | | | | | | (B) PIANTANA A TASSELLARE | | | | | | |
|---------------------------------|----------------------|-------|--|---------------------------------|--------|----------------|---------------------------------|----------------------|-------|--|---------------------------------|--------|----------------|
| Pressione massima del vento (1) | Rapporto vuoto/pieno | | Pressione effettiva del vento sul pannello | Azione alla base della piantana | | | Pressione massima del vento (1) | Rapporto vuoto/pieno | | Pressione effettiva del vento sul pannello | Azione alla base della piantana | | |
| | Vuoto | Pieno | | Momento | Taglio | Azione assiale | | Vuoto | Pieno | | Momento | Taglio | Azione assiale |
| daN/m ² | | | daN/m ² | daN cm | daN | daN | daN/m ² | | | daN/m ² | daN cm | daN | daN |
| 388 | 50% | 50% | 194 | 9383 | 185 | 23 | 388 | 50% | 50% | 194 | 9383 | 185 | 23 |

(1) Nei valori della pressione del vento forniti, sono già previsti: Coefficiente di forma cp = 1,50 Coefficiente dinamico cd = 1,00

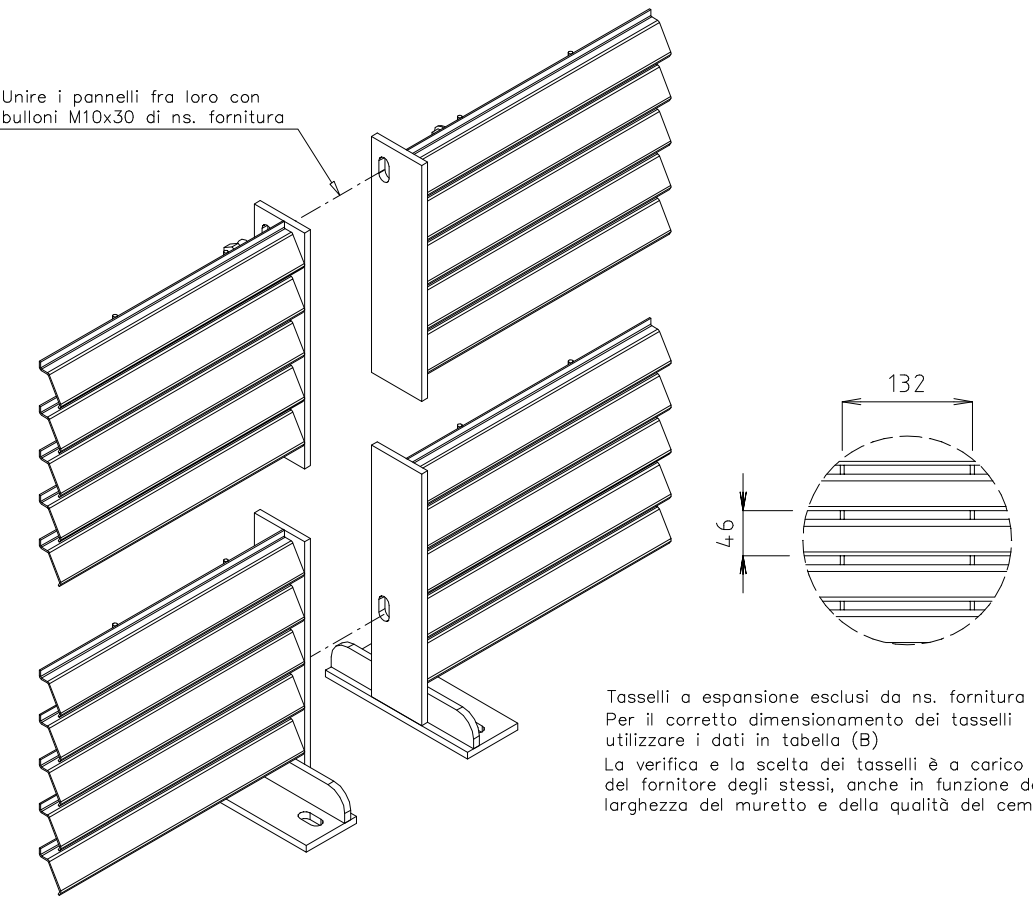
| REVISIONE | DATA/DATE | DESCRIZIONE/DESCRIPTION | DIS./PREPARED | APPROV./APPROVED |
|-----------|------------|---|---------------|------------------|
| 1 | 09-06-2020 | AGGIORNAMENTO COEFFICIENTE CP IN BASE ALLE NTC 2018 | RIGAMONTI | |
| 0 | 06-02-2016 | PRIMA EMISSIONE | | |

| | | | |
|--|-----------------------------|---|--------|
| | TALIALIVE ORIZZONTALE | DIS.N°/DWG.N° | FOGLIO |
| | PANNELLO h.954x2000 | TA0221 | 1 |
| | PIANTANA -60x7 lg.1200/1001 | REVISIONE/REVISED | |
| | CORTEN S355JOWP | Ø 1 | |
| CLIENTE | Nuova Defim - Orsogrill | COMM. | |
| CUSTOMER | | JOB | |
| 22040 ANZANO DEL PARCO (CO) - Italia | | SCALA | 1/15 |
| Tel. +39 031 33521 - Fax. +39 031 3352138 | | QUESTO DISEGNO E' DI PROPRIETA' NUOVA DEFIM - ORSOGRILL ED E' VINCOLATO SECONDO LE NORME DI LEGGE. | |
| www.nuovadefim.com e-mail: info@nuovadefim.com | | THIS DRAWING IS THE PROPERTY OF NUOVA DEFIM - ORSOGRILL WHO WILL SAFEGUARD ITS RIGHTS ACCORDING TO THE CIVIL AND PENAL PROVISIONS OF THE LAW. | |

Disegno eseguito con CAD. Non Revisionare manualmente./Drawing made by CAD. Do not modify manually.

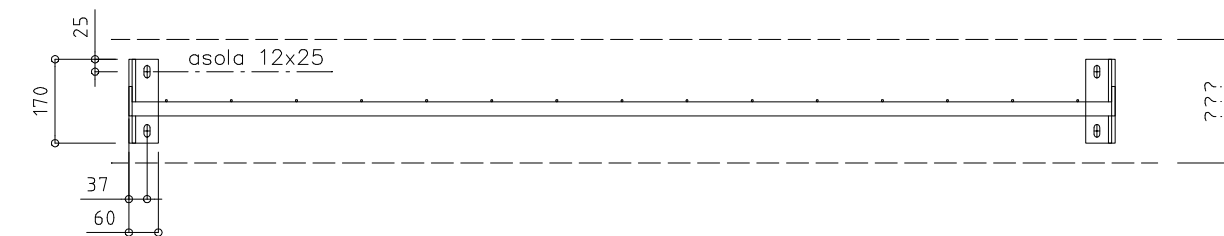
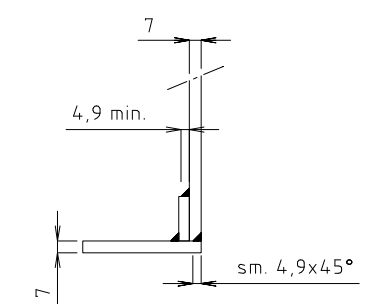


Unire i pannelli fra loro con bulloni M10x30 di ns. fornitura



Tasselli a espansione esclusi da ns. fornitura
Per il corretto dimensionamento dei tasselli utilizzare i dati in tabella (B)
La verifica e la scelta dei tasselli è a carico del fornitore degli stessi, anche in funzione della larghezza del muretto e della qualità del cemento

PANNELLO DA 1596x2000 CON PIANTANE -60x7 lg. 1850 (da inghisare) kg/m² 17,8
PANNELLO DA 1596x2000 CON PIANTANE -60x7 lg. 1643 (da tassellare) kg/m² 17,8
#46x132
PROFILO ORIZZONTALE "TALIA"
TONDO VERTICALE Ø4



dettaglio saldatura piastra

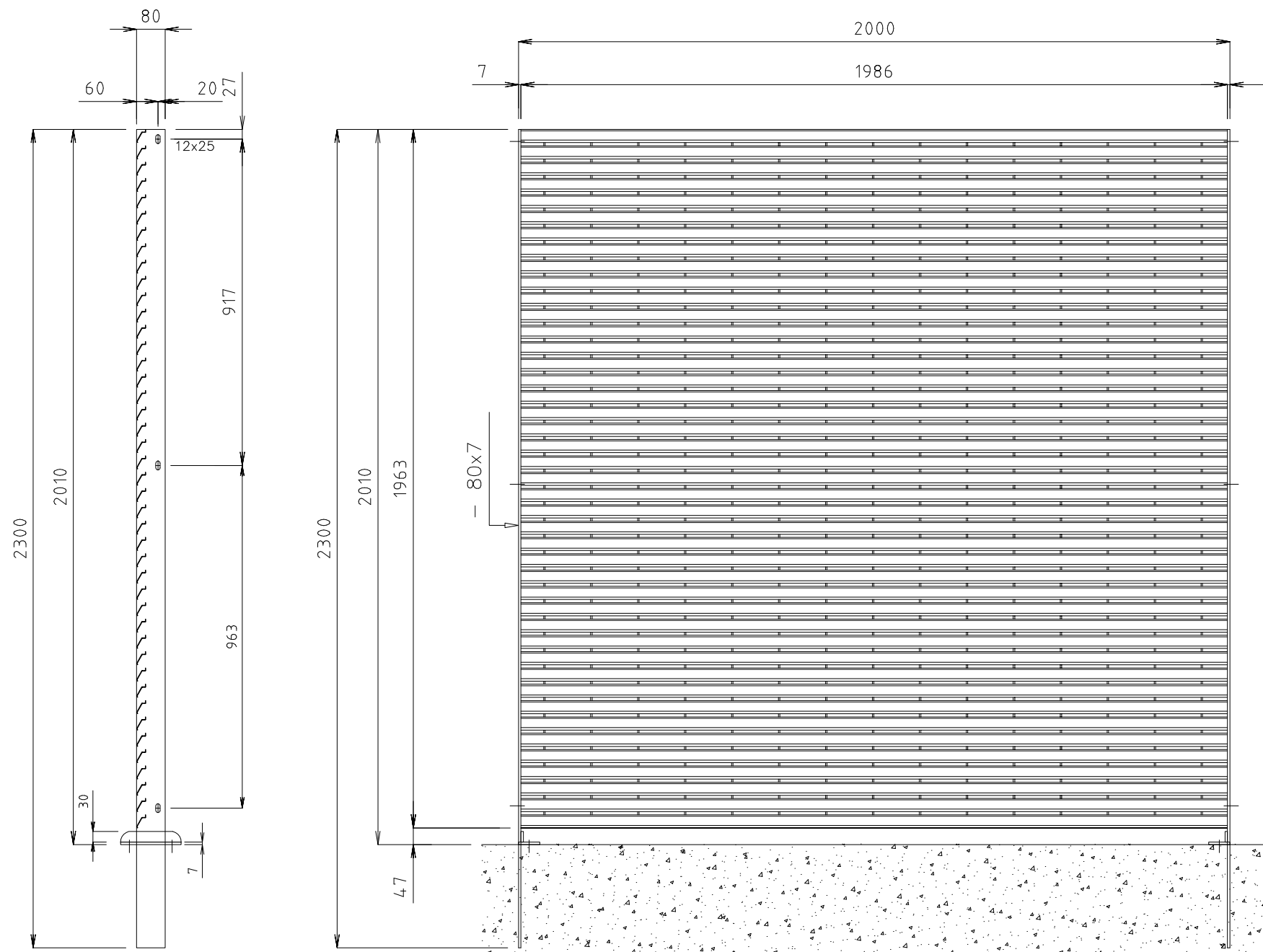
VALORI CERTIFICATI DI RESISTENZA AL VENTO

Disponibili Relazioni di calcolo e Rapporti prova

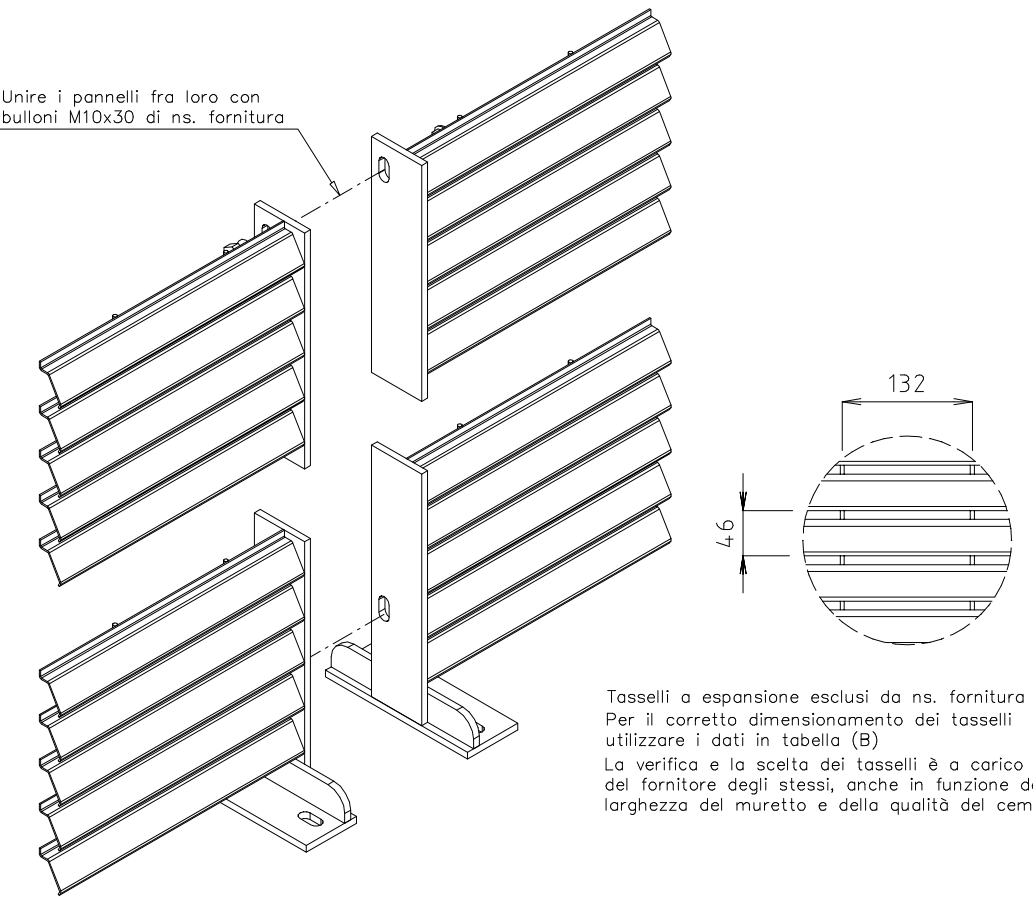
| (A) PIANTANA A INGHISARE | | | | | | | (B) PIANTANA A TASSELLARE | | | | | | |
|---------------------------------|--|----------------------|--|---------------------------------|---------|--------|---------------------------------|--|--------------------|--|---------------------------------|-------|--------------------|
| Pressione massima del vento (1) | Rapporto prova n° 245880 Istituto Giordano | | Pressione effettiva del vento sul pannello | Azione alla base della piantana | | | Pressione massima del vento (1) | Rapporto prova n° 245880 Istituto Giordano | | Pressione effettiva del vento sul pannello | Azione alla base della piantana | | |
| | daN/m ² | Rapporto vuoto/pieno | | daN/m ² | Momento | Taglio | | Azione assiale | daN/m ² | | Vuoto | Pieno | daN/m ² |
| 141 | 50% | 50% | 70,5 | 9316 | 113 | 39 | 141 | 50% | 50% | 70,5 | 9316 | 113 | 39 |

| 1 | 09-06-2020 | AGGIORNAMENTO COEFFICIENTE CP IN BASE ALLE NTC 2018 | RIGAMONTI | | |
|---|------------|---|---|------------------|-----------------------------|
| 0 | 06-02-2016 | PRIMA EMISSIONE | | | |
| REVISIONE | DATA/DATE | DESCRIZIONE/DESCRIPTION | DIS./PREPARED | APPROV./APPROVED | |
| | | | TALIALIVE ORIZZONTALE PANNELLO h.1596x2000 PIANTANA -60x7 lg.1850/1643 CORTEN S355JOWP | | DIS.N°/DWG.N° TA0222 1 |
| CLIENTE CUSTOMER Nuova Defim - Orsogrill | | | COMM. JOB | | REVISIONE/REVISED Ø1 |
| 22040 ANZANO DEL PARCO (CO) - Italia Tel. +39 031 33521 - Fax. +39 031 3352138 www.nuovadefim.com e-mail: info@nuovadefim.com | | | QUESTO DISEGNO E' DI PROPRIETA' NUOVA DEFIM - ORSOGRILL ED E' VINCOLATO SECONDO LE NORME DI LEGGE. THIS DRAWING IS THE PROPERTY OF NUOVA DEFIM - ORSOGRILL WHO WILL SAFEGUARD ITS RIGHTS ACCORDING TO THE CIVIL AND PENAL PROVISIONS OF THE LAW. | | SCALA SCALE 1/15 |


(1) Nei valori della pressione del vento forniti, sono già previsti: Coefficiente di forma cp = 1,50 Coefficiente dinamico cd = 1,00

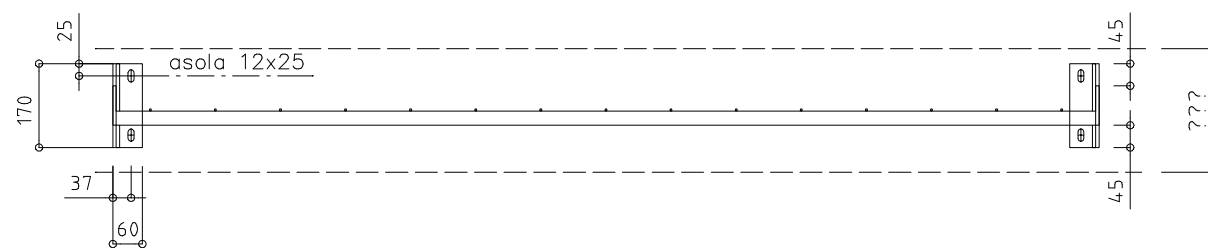
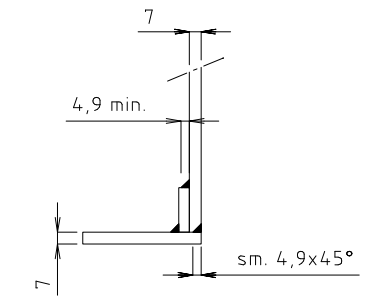


Unire i pannelli fra loro con bulloni M10x30 di ns. fornitura



Tasselli a espansione esclusi da ns. fornitura
Per il corretto dimensionamento dei tasselli utilizzare i dati in tabella (B)
La verifica e la scelta dei tasselli è a carico del fornitore degli stessi, anche in funzione della larghezza del muretto e della qualità del cemento

PANNELLO DA 1963x2000 CON PIANTANE -80x7 lg. 2300 (da inghisare) kg/m² 17,9
PANNELLO DA 1963x2000 CON PIANTANE -80x7 lg. 2010 (da tassellare) kg/m² 17,9
#46x132
PROFILO ORIZZONTALE "TALIA" 
TONDO VERTICALE Ø4



dettaglio saldatura piastra

VALORI CERTIFICATI DI RESISTENZA AL VENTO

Disponibili Relazioni di calcolo e Rapporti prova

| (A) PIANTANA A INGHISARE | | | | | | (B) PIANTANA A TASSELLARE | | | | | | | |
|---------------------------------|--|-------|--|---------------------------------|---------|---------------------------|---------------------------------|--|--------------------|--|---------------------------------|-------|---------|
| Pressione massima del vento (1) | Rapporto prova n° 245880 Istituto Giordano | | Pressione effettiva del vento sul pannello | Azione alla base della piantana | | | Pressione massima del vento (1) | Rapporto prova n° 245880 Istituto Giordano | | Pressione effettiva del vento sul pannello | Azione alla base della piantana | | |
| | daN/m ² | Vuoto | | Pieno | Momento | Taglio | | Azione assiale | daN/m ² | | Vuoto | Pieno | Momento |
| 164 | 50% | 50% | 82 | 16555 | 161 | 50 | 164 | 50% | 50% | 82 | 16555 | 161 | 50 |

| 1 | 09-06-2020 | AGGIORNAMENTO COEFFICIENTE CP IN BASE ALLE NTC 2018 | RIGAMONTI | |
|-----------|------------|---|--|------------------|
| | | MODIFICA PIANTANA IN PIATTO 80x7 | | |
| | | AGGIORNAMENTO VALORI DI RESISTENZA AL VENTO | | |
| 0 | 06-02-2016 | PRIMA EMISSIONE | | |
| REVISIONE | DATA/DATE | DESCRIZIONE/DESCRIPTION | DIS./PREPARED | APPROV./APPROVED |
| | |  TALIALIVE ORIZZONTALE PANNELLO h.1963x2000 PIANTANA -80x7 lg.2300/2010 CORTEN S355JOWP | DIS.N°/DWG.N° | FOGLIO SHEET |
| | | | TA0223 | 1 |
| | | CLIENTE CUSTOMER | Nuova Defim - Orsogrill | |
| | | COMM. JOB | | |
| | | 22040 ANZANO DEL PARCO (CO) - Italia Tel. +39 031 33521 - Fax. +39 031 3352138 www.nuovadefim.com | QUESTO DISEGNO E' DI PROPRIETA' NUOVA DEFIM - ORSOGRILL ED E' VINCOLATO SECONDO LE NORME DI LEGGE. THIS DRAWING IS THE PROPERTY OF NUOVA DEFIM - ORSOGRILL WHO WILL SUEWHO ITS RIGHTS ACCORDING TO THE CIVIL AND PENAL PROVISIONS OF THE LAW. | SCALA SCALE |
| | | | | 1/15 |

(1) Nei valori della pressione del vento forniti, sono già previsti: Coefficiente di forma cp = 1,50 Coefficiente dinamico cd = 1,00