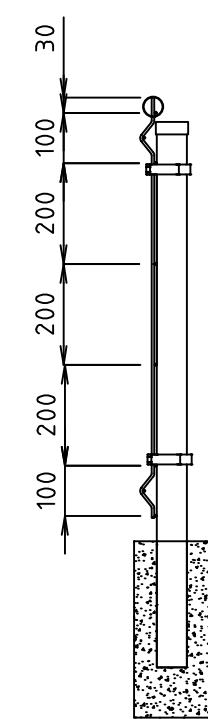
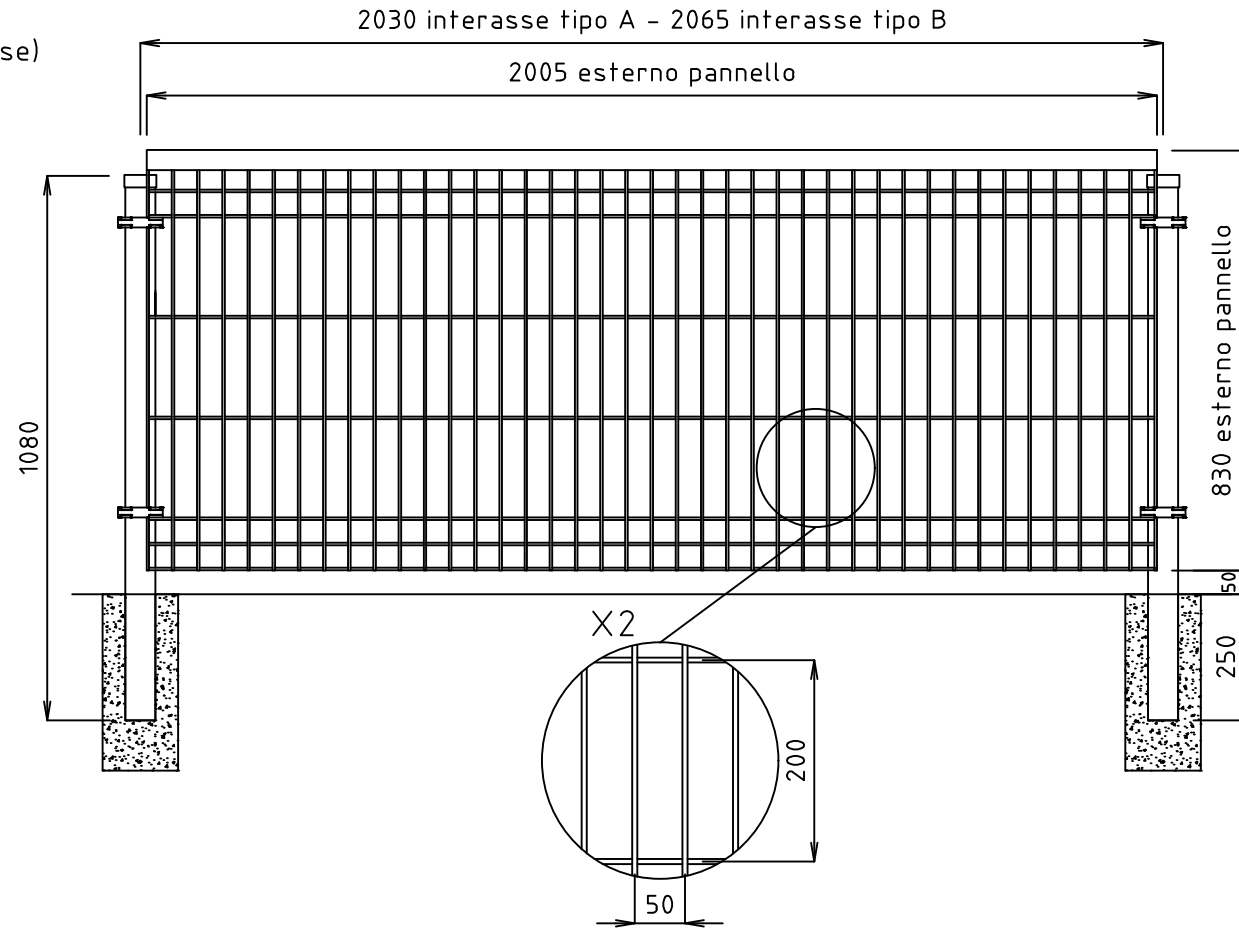


PANNELLO
 DIMENSIONI h. 830x2005
 MAGLIA 200x50
 TONDINO VERTICALE Ø5
 TONDINO ORIZZONTALE Ø5

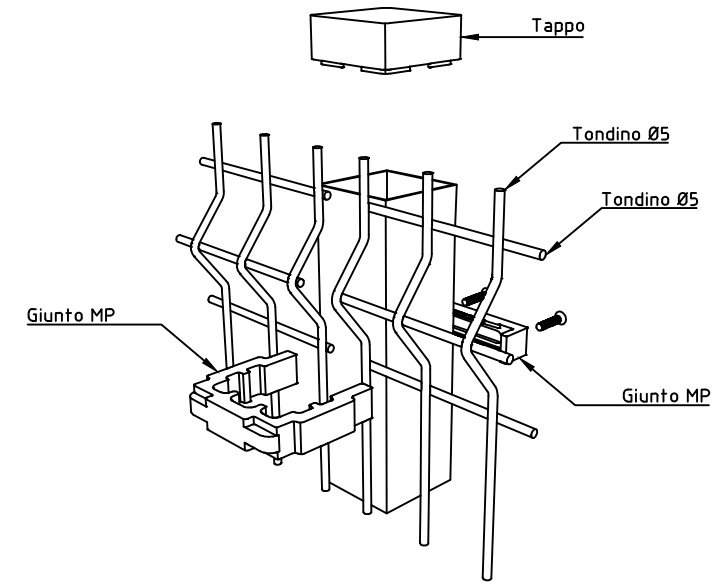
PIANTANA
 DIMENSIONI h. 1080 (da inghisare)
 DIMENSIONI h. 830 (con piastra di base)
 TUBOLARE 60x60

CORRIMANO
 TUBOLARE Ø40

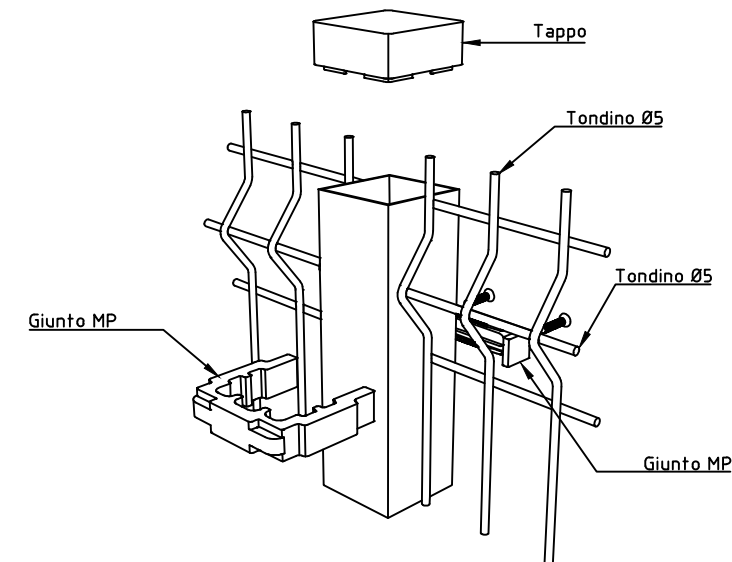
TOLLERANZA TONDINO +0-0.2



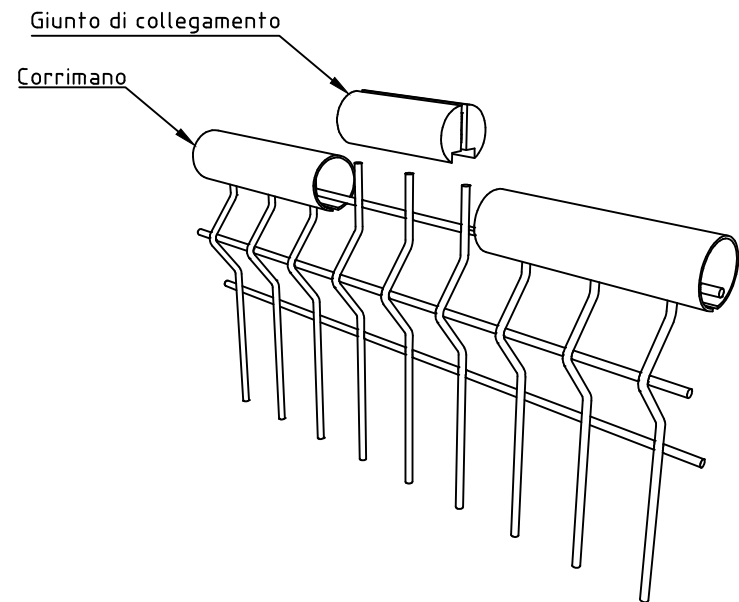
INSTALLAZIONE TIPO A
 PANNELLO FRONTE PIANTANA



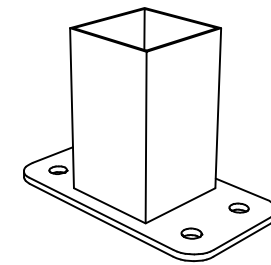
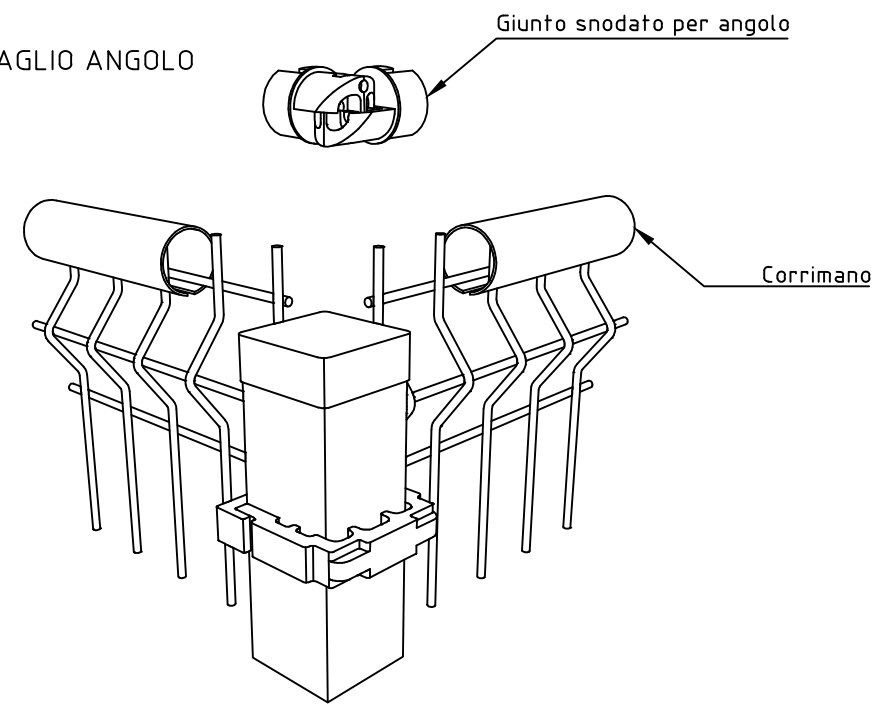
INSTALLAZIONE TIPO B
 PANNELLO IN LUCE



DETTAGLIO CORRIMANO



DETTAGLIO ANGOLO



DISPONIBILE CON PIASTRA DI BASE
 DIMENSIONI PIASTRA: 150x80x5 DOTATA DI N°4 FORI Ø10.5

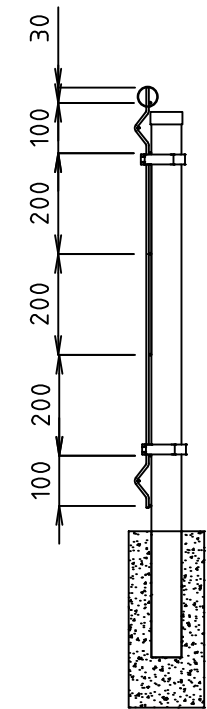
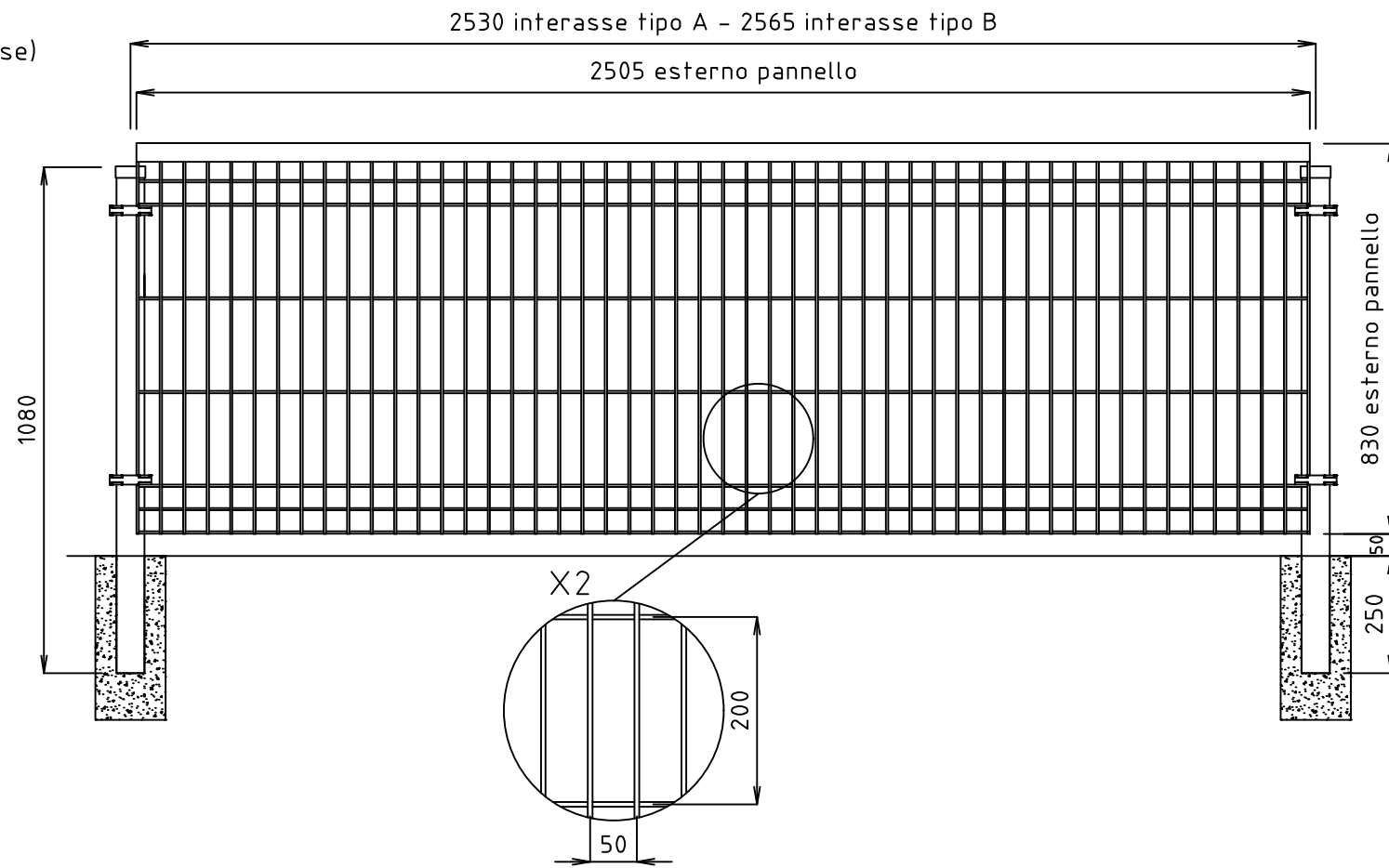
1	01-06-2021	MODIFICA PIASTRA DI BASE	RIGAMONTI	
0	14-11-2011	PRIMA EMISSIONE	ARENSI	
REVISIONE REVISION	DATA/DATE	DESCRIZIONE/DESCRIPTION	DIS./PREPARED	APPROV./APPROVED
		RECINTA P.G. PANNELLO h.830x2005 mm PIANTANA 60x60 h.1080 mm	DIS.N°/DWG.N° RCPG033	FOGLIO SHEET 1
CLIENTE CUSTOMER		Nuova Defim - Orsogrill	COMM. JOB	
22040 ANZANO DEL PARCO (CO) - Italia Tel. +39 031 33521 - Fax. +39 031 3352138 www.nuovadefim.com e-mail: info@nuovadefim.com		QUESTO DISEGNO E' DI PROPRIETA' NUOVA DEFIM - ORSOGRILL ED E' VINCOLATO SECONDO LE NORME DI LEGGE. THIS DRAWING IS THE PROPERTY OF NUOVA DEFIM - ORSOGRILL AND WILL REMAIN ITS RIGHTS ACCORDING TO THE CIVIL AND PENAL PROVISIONS OF THE LAW.		SCALA SCALE 1/15

PANNELLO
 DIMENSIONI h. 830x2505
 MAGLIA 200x50
 TONDINO VERTICALE Ø5
 TONDINO ORIZZONTALE Ø5

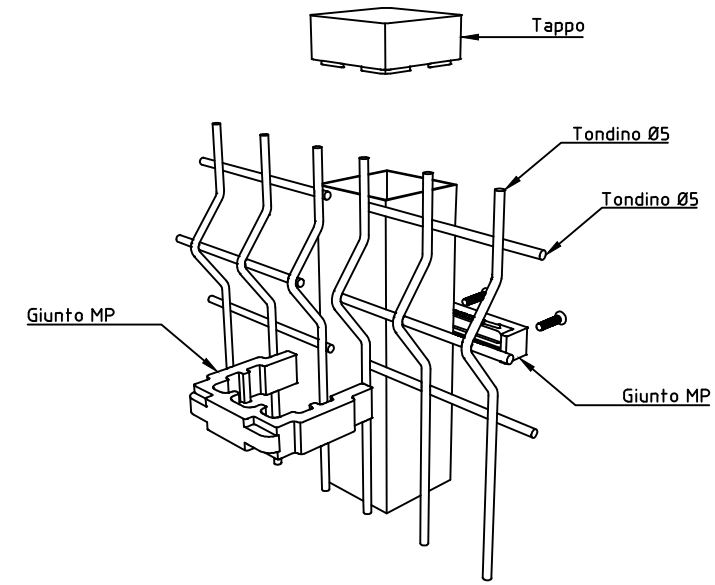
PIANTANA
 DIMENSIONI h. 1080 (da inghisare)
 DIMENSIONI h. 830 (con piastra di base)
 TUBOLARE 60x60

CORRIMANO
 TUBOLARE Ø40

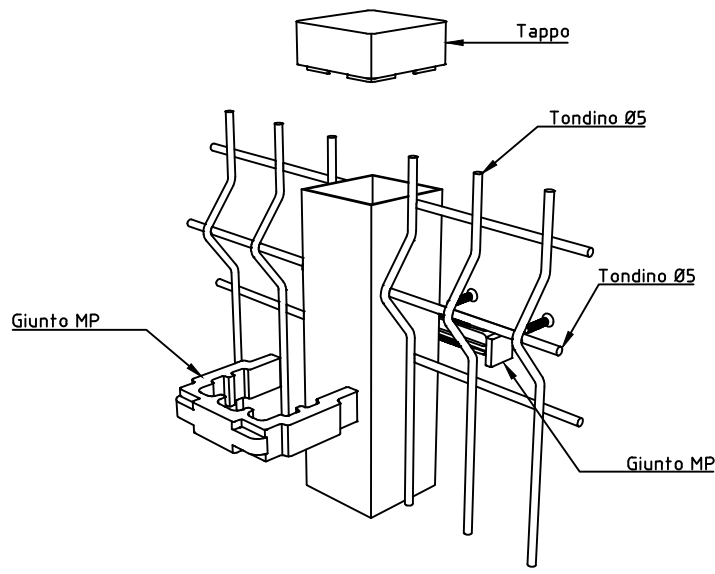
TOLLERANZA TONDINO +0-0.2



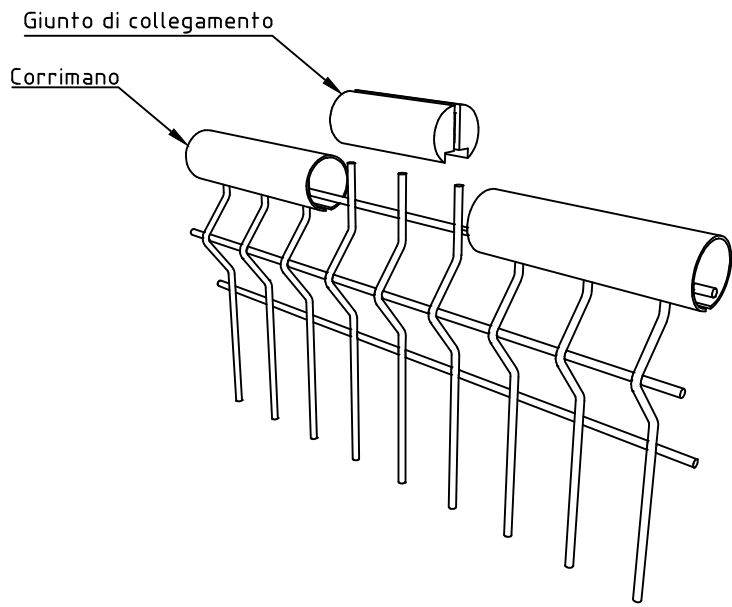
INSTALLAZIONE TIPO A
 PANNELLO FRONTE PIANTANA



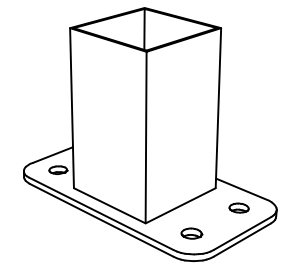
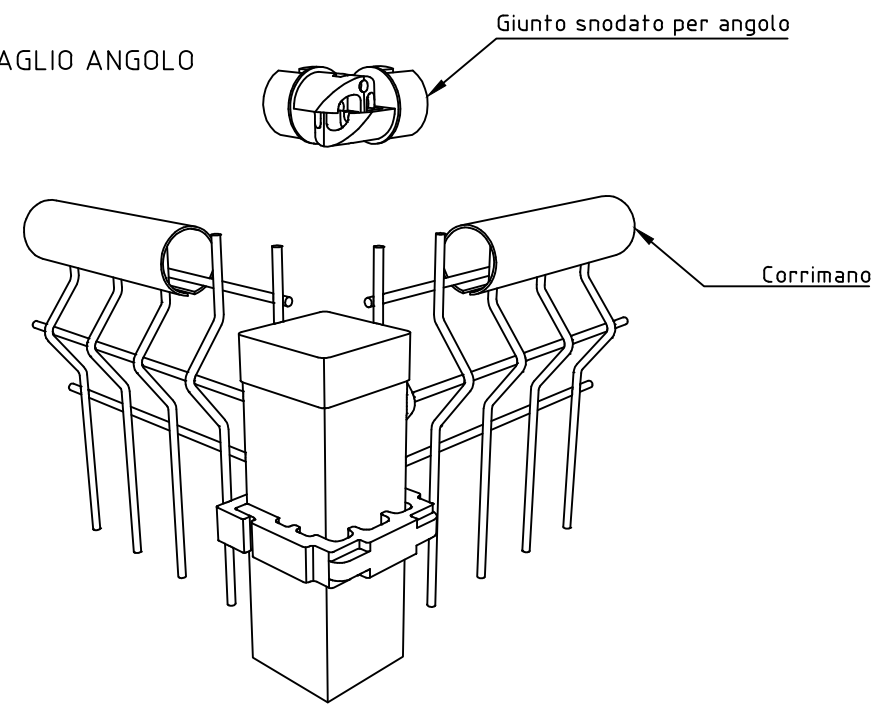
INSTALLAZIONE TIPO B
 PANNELLO IN LUCE



DETTAGLIO CORRIMANO



DETTAGLIO ANGOLO



DISPONIBILE CON PIASTRA DI BASE
 DIMENSIONI PIASTRA: 150x80x5 DOTATA DI N°4 FORI Ø10.5

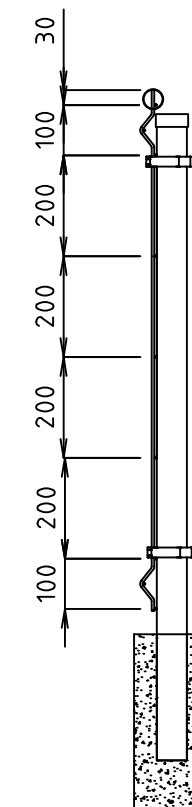
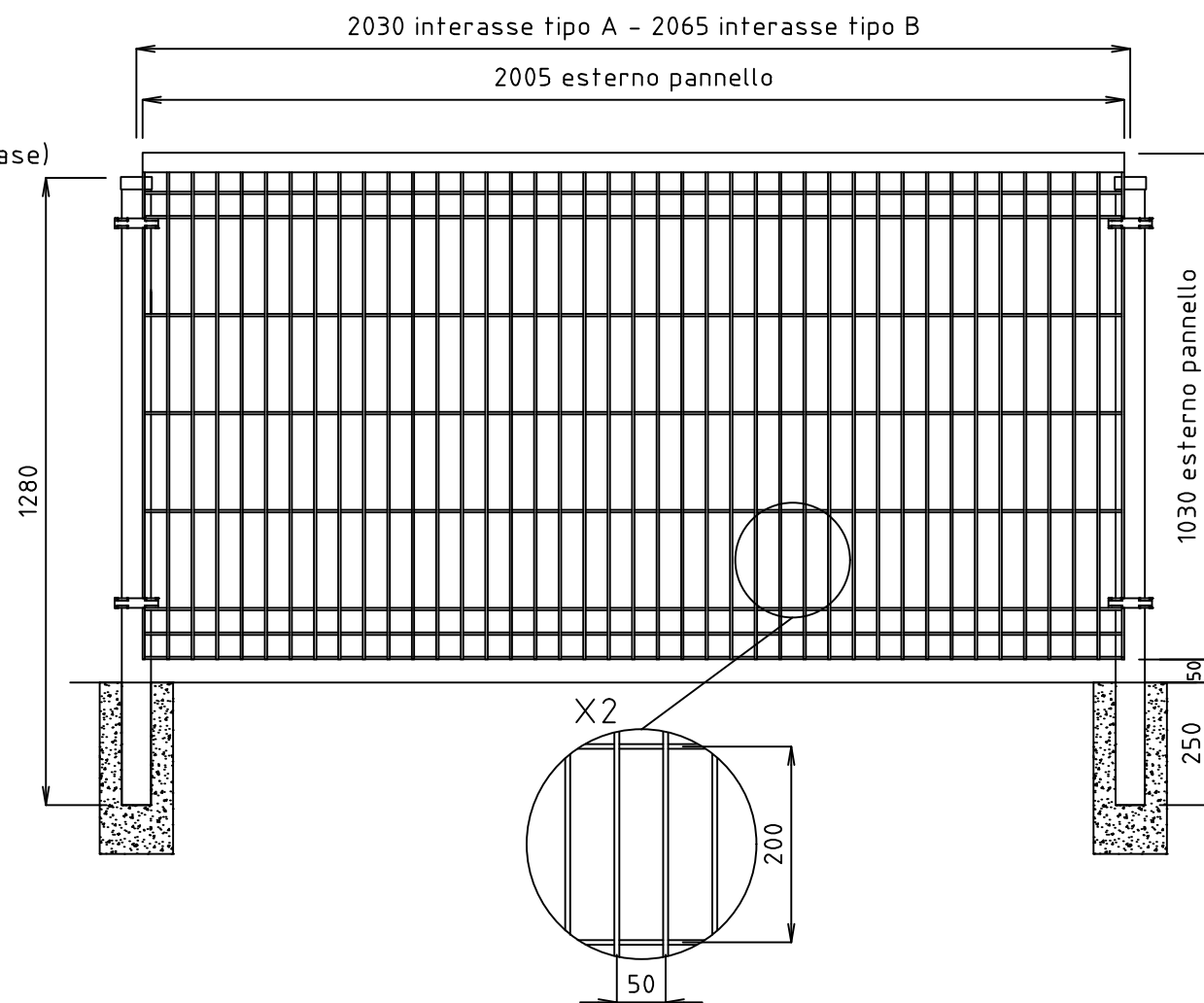
1	01-06-2021	MODIFICA PIASTRA DI BASE	RIGAMONTI	
0	14-11-2011	PRIMA EMISSIONE	ARENSI	
REVISIONE	DATA/DATE	DESCRIZIONE/DESCRIPTION	DIS./PREPARED	APPROV./APPROVED
		RECINTA P.G. PANNELLO h.830x2505 mm PIANTANA 60x60 h.1080 mm	DIS.N°/DWG.N° RCPG035	FOGLIO SHEET 1
CLIENTE CUSTOMER Nuova Defim - Orsogrill		REVISIONE/REVISED Ø 1	COMM. JOB 1/15	
22040 ANZANO DEL PARCO (CO) - Italia Tel. +39 031 33521 - Fax. +39 031 3352138 www.nuovadefim.com e-mail: info@nuovadefim.com		QUESTO DISEGNO E' DI PROPRIETA' NUOVA DEFIM - ORSOGRILL ED E' VINCOLATO SECONDO LE NORME DI LEGGE. THIS DRAWING IS THE PROPERTY OF NUOVA DEFIM - ORSOGRILL AND WILL REMAIN ITS RIGHTS ACCORDING TO THE CIVIL AND PENAL PROVISIONS OF THE LAW.		

PANNELLO
 DIMENSIONI h. 1030x2005
 MAGLIA 200x50
 TONDINO VERTICALE Ø5
 TONDINO ORIZZONTALE Ø5

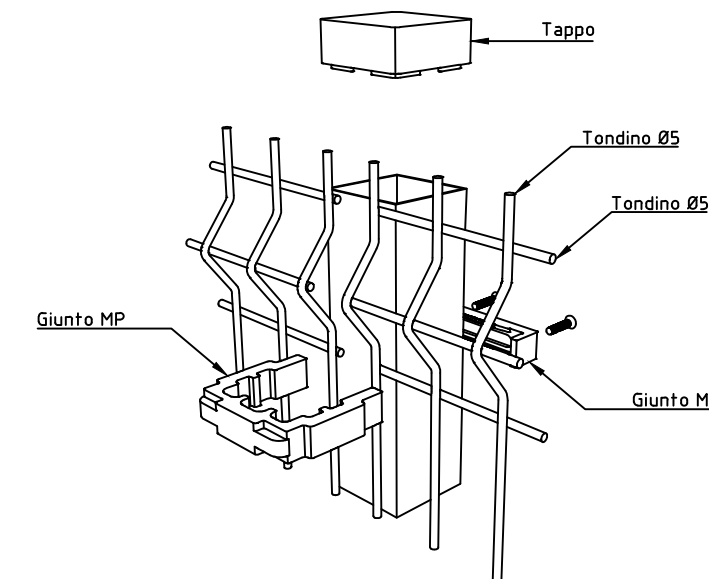
PIANTANA
 DIMENSIONI h. 1280 (da inghisare)
 DIMENSIONI h. 1030 (con piastra di base)
 TUBOLARE 60x60

CORRIMANO
 TUBOLARE Ø40

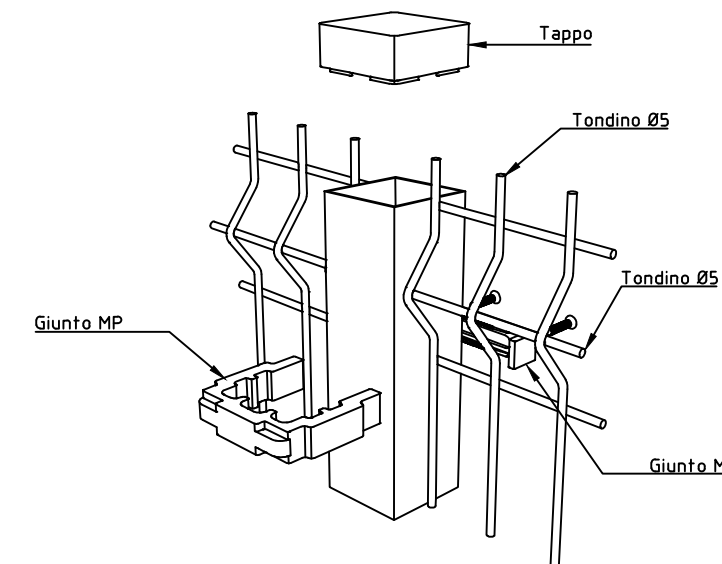
TOLLERANZA TONDINO +0-0.2



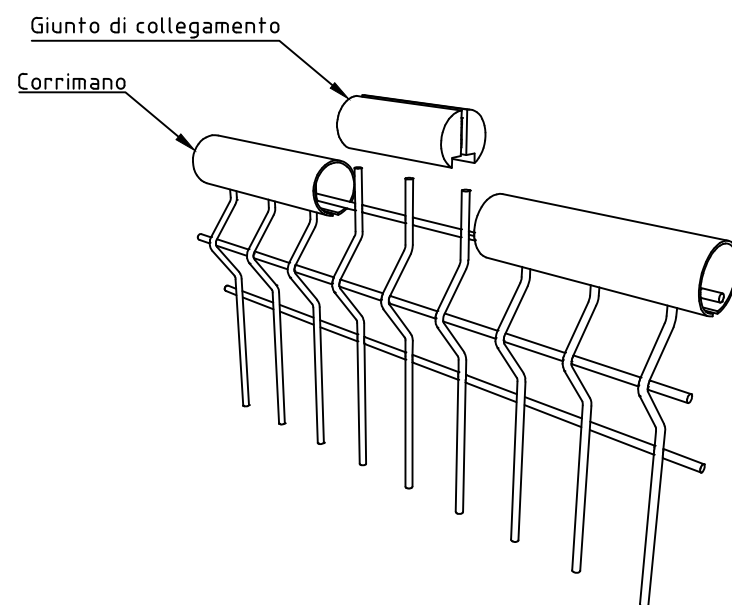
INSTALLAZIONE TIPO A
 PANNELLO FRONTE PIANTANA



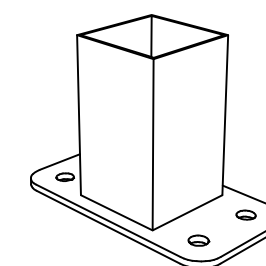
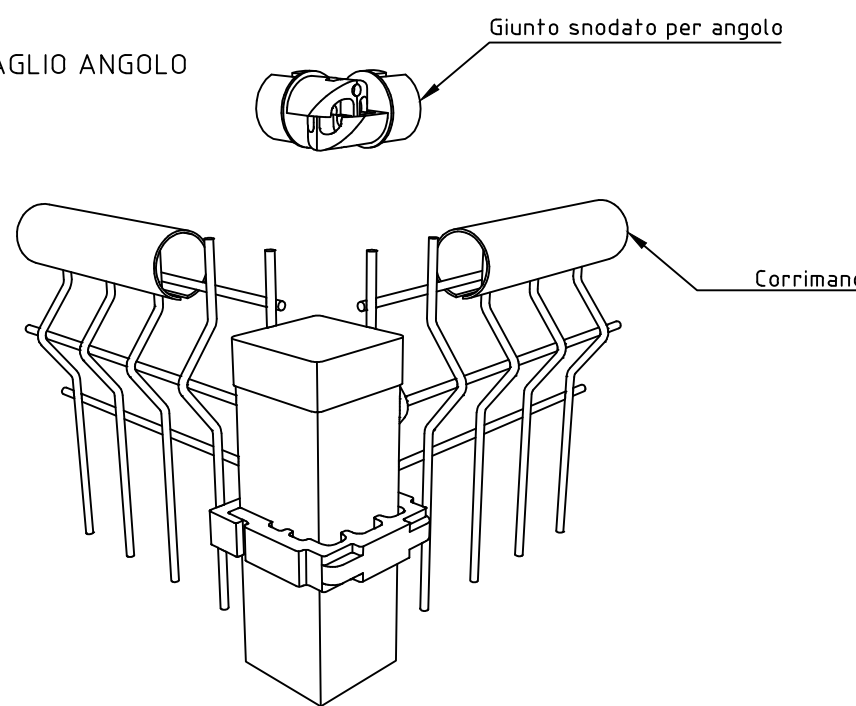
INSTALLAZIONE TIPO B
 PANNELLO IN LUCE



DETTAGLIO CORRIMANO



DETTAGLIO ANGOLO



DISPONIBILE CON PIASTRA DI BASE
 DIMENSIONI PIASTRA: 150x80x5 DOTATA DI N°4 FORI Ø10.5

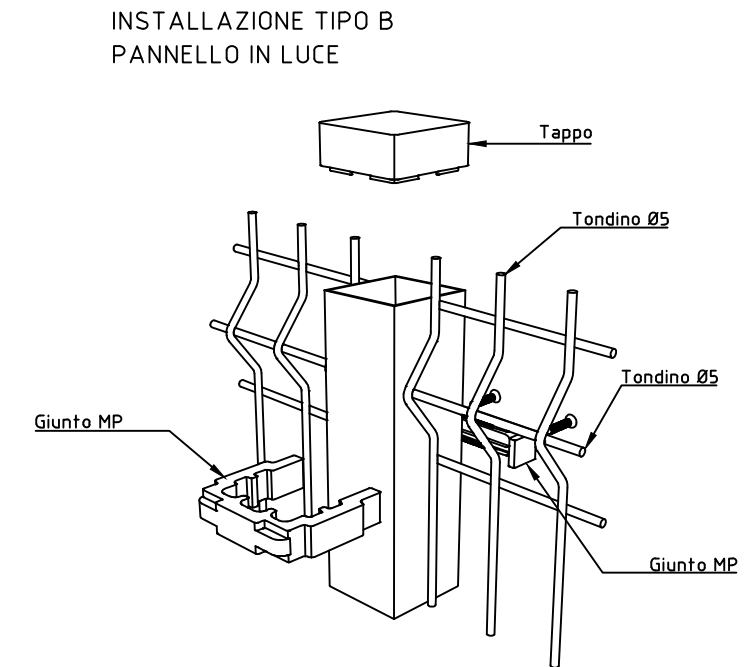
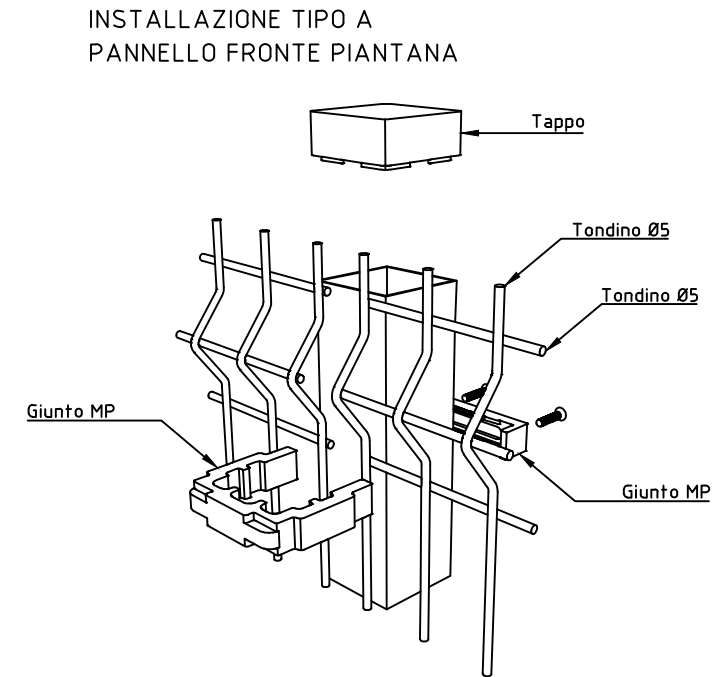
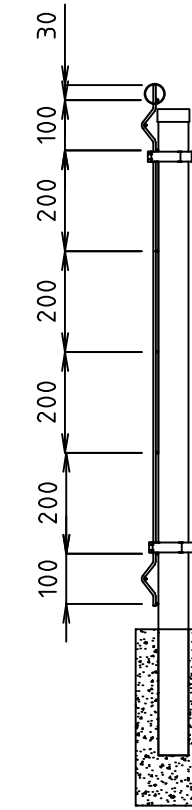
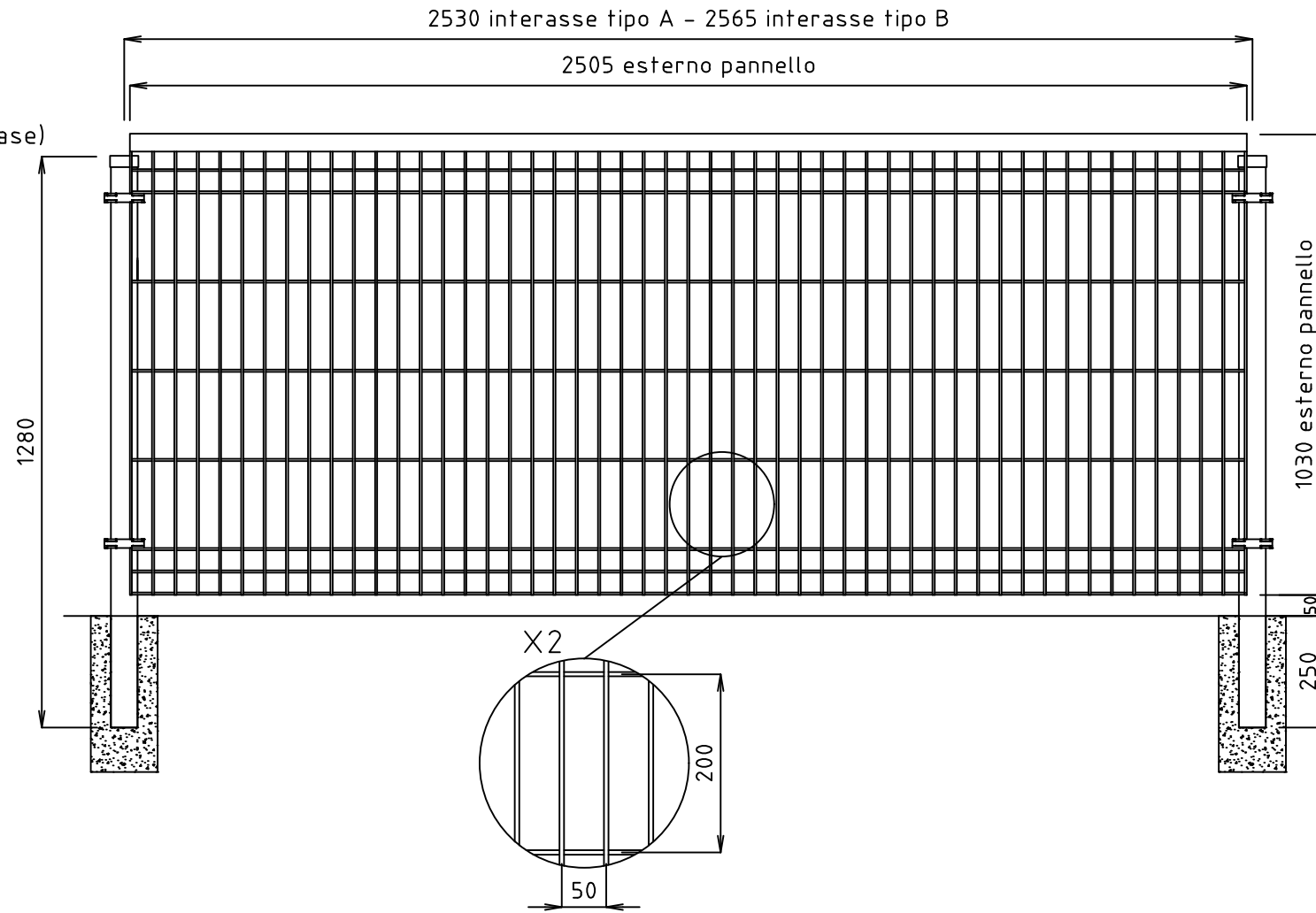
1	01-06-2021	MODIFICA PIASTRA DI BASE	RIGAMONTI	
0	14-11-2011	PRIMA EMISSIONE	ARENSI	
REVISIONE	DATA/DATE	DESCRIZIONE/DESCRIPTION	DIS./PREPARED	APPROV./APPROVED
		RECINTHA P.G. PANNELLO h.1030x2005 mm PIANTANA 60x60 h.1280 mm	DIS.N°/DWG.N° RCPG037	FOGLIO SHEET 1
CLIENTE CUSTOMER Nuova Defim - Orsogrill		COMM. JOB 1/15		
22040 ANZANO DEL PARCO (CO) - Italia Tel. +39 031 33521 - Fax. +39 031 3352138 www.nuovadefim.com e-mail: info@nuovadefim.com		QUESTO DISEGNO E' DI PROPRIETA' NUOVA DEFIM - ORSOGRILL ED E' VINCOLATO SECONDO LE NORME DI LEGGE. THIS DRAWING IS THE PROPERTY OF NUOVA DEFIM - ORSOGRILL AND WILL REMAIN ITS RIGHTS ACCORDING TO THE CIVIL AND PENAL PROVISIONS OF THE LAW.		

PANNELLO
 DIMENSIONI h. 1030x2505
 MAGLIA 200x50
 TONDINO VERTICALE Ø5
 TONDINO ORIZZONTALE Ø5

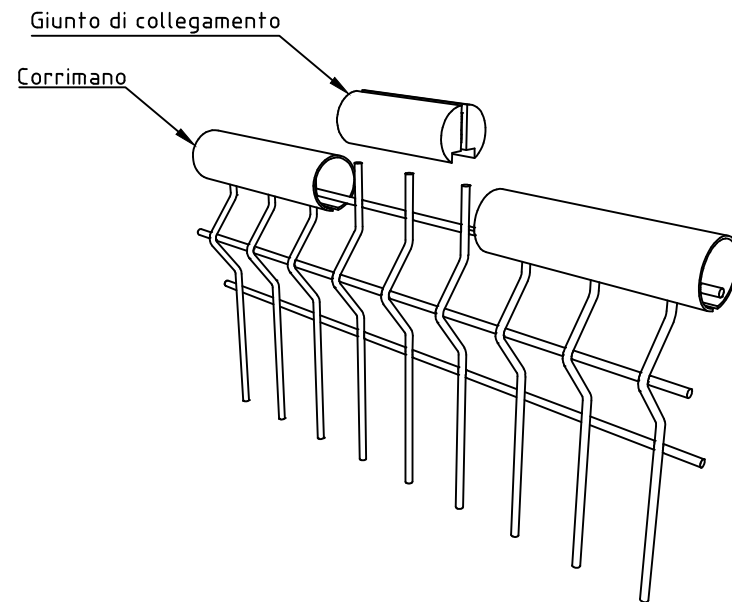
PIANTANA
 DIMENSIONI h. 1280 (da inghisare)
 DIMENSIONI h. 1030 (con piastra di base)
 TUBOLARE 60x60

CORRIMANO
 TUBOLARE Ø40

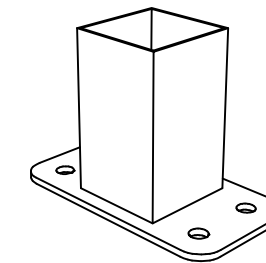
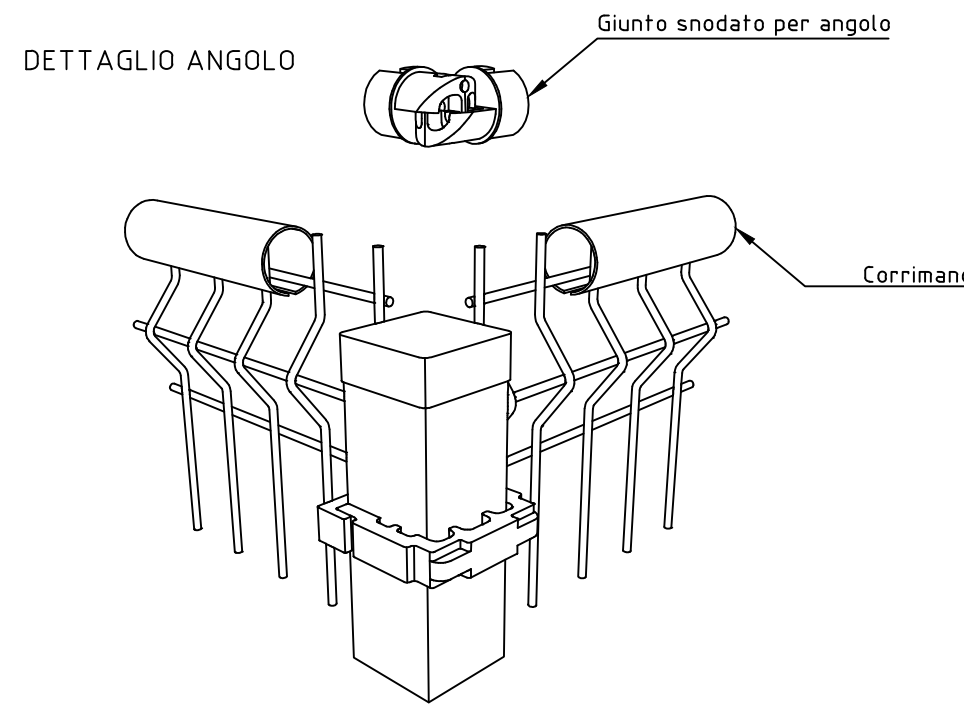
TOLLERANZA TONDINO +0-0.2



DETTAGLIO CORRIMANO



DETTAGLIO ANGOLO



DISPONIBILE CON PIASTRA DI BASE
 DIMENSIONI PIASTRA: 150x80x5 DOTATA DI N°4 FORI Ø10.5

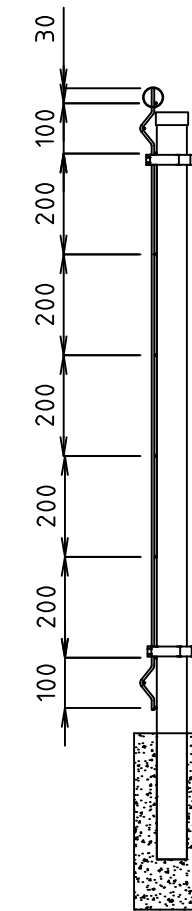
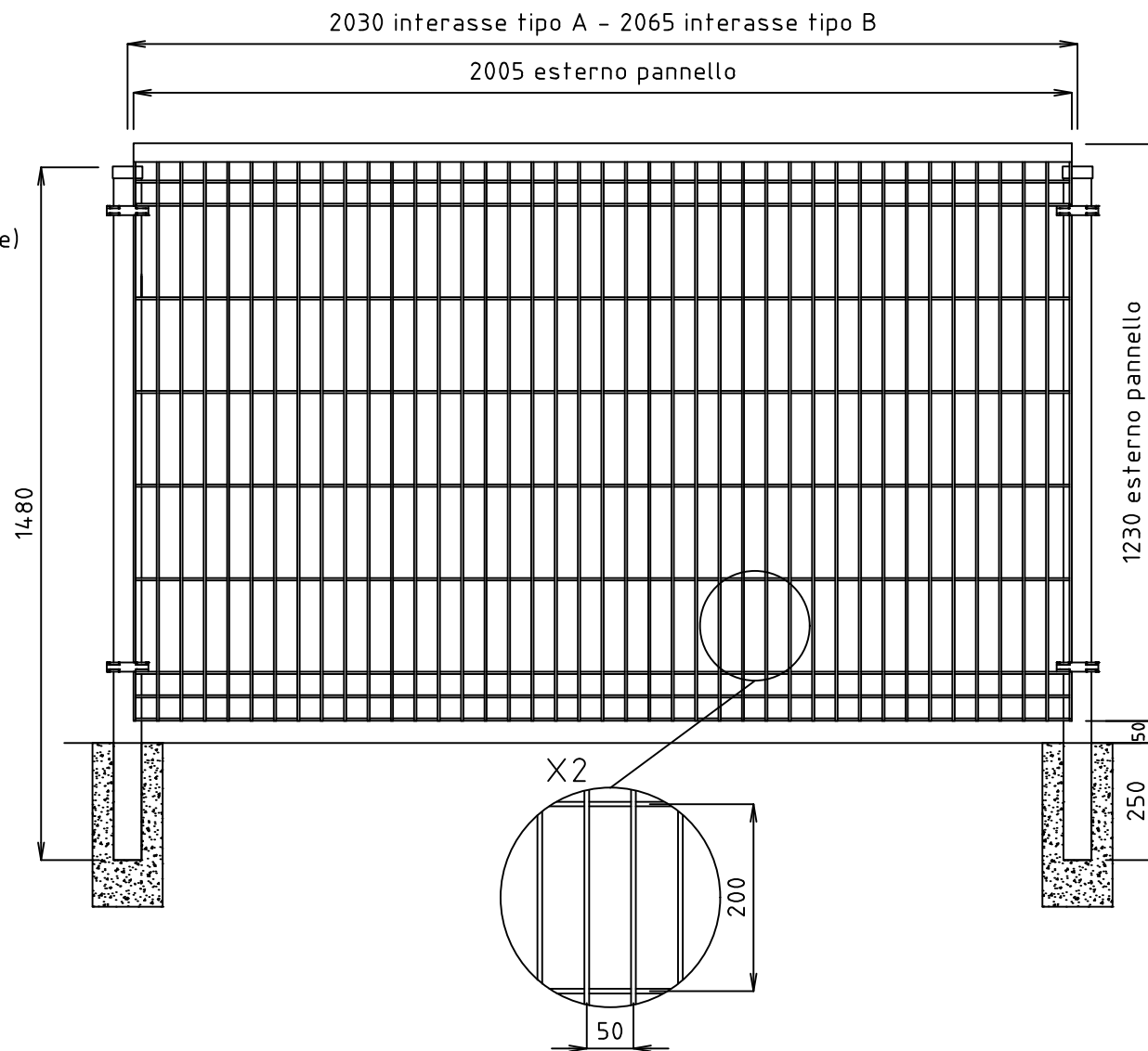
1	01-06-2021	MODIFICA PIASTRA DI BASE	RIGAMONTI
0	14-11-2011	PRIMA EMISSIONE	ARENSI
REVISIONE REVISION	DATA/DATE	DESCRIZIONE/DESCRIPTION	DIS./PREPARED APPROV./APPROVED
		RECINTHA P.G. PANNELLO h.1030x2505 mm PIANTANA 60x60 h.1280 mm	DIS.N°/DWG.N° RCPG039 1 REVISIONE/REVISED Ø 1
CLIENTE CUSTOMER		Nuova Defim - Orsogrill	COMM. JOB
22040 ANZANO DEL PARCO (CO) - Italia Tel. +39 031 33521 - Fax. +39 031 3352138 www.nuovadefim.com e-mail: info@nuovadefim.com		QUESTO DISEGNO E' DI PROPRIETA' NUOVA DEFIM - ORSOGRILL ED E' VINCOLATO SECONDO LE NORME DI LEGGE. THIS DRAWING IS THE PROPERTY OF NUOVA DEFIM - ORSOGRILL AND WILL REMAIN ITS RIGHTS ACCORDING TO THE CIVIL AND PENAL PROVISIONS OF THE LAW.	
		SCALA SCALE	1/15

PANNELLO
 DIMENSIONI h. 1230x2005
 MAGLIA 200x50
 TONDINO VERTICALE Ø5
 TONDINO ORIZZONTALE Ø5

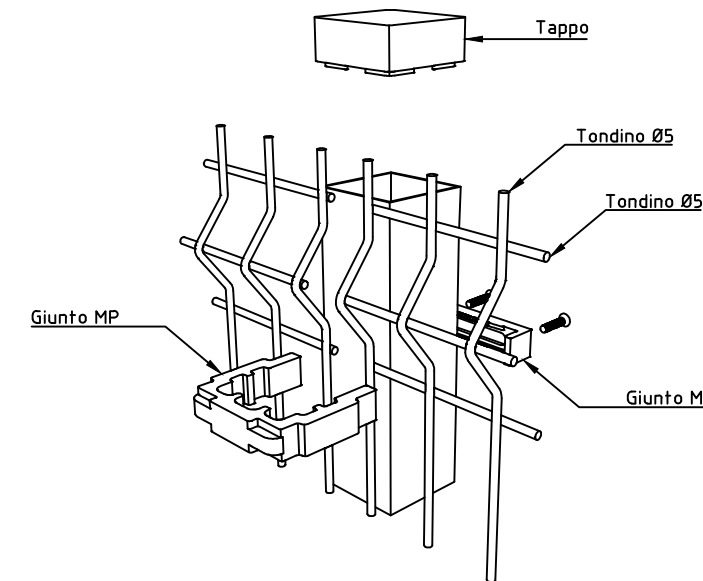
PIANTANA
 DIMENSIONI h. 1480 (da inghisare)
 DIMENSIONI h. 1230 (con piastra di base)
 TUBOLARE 60x60

CORRIMANO
 TUBOLARE Ø40

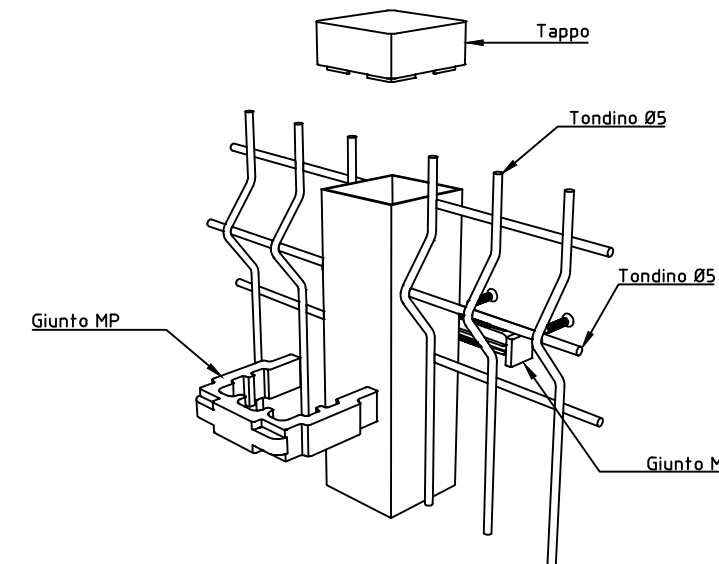
TOLLERANZA TONDINO +0-0.2



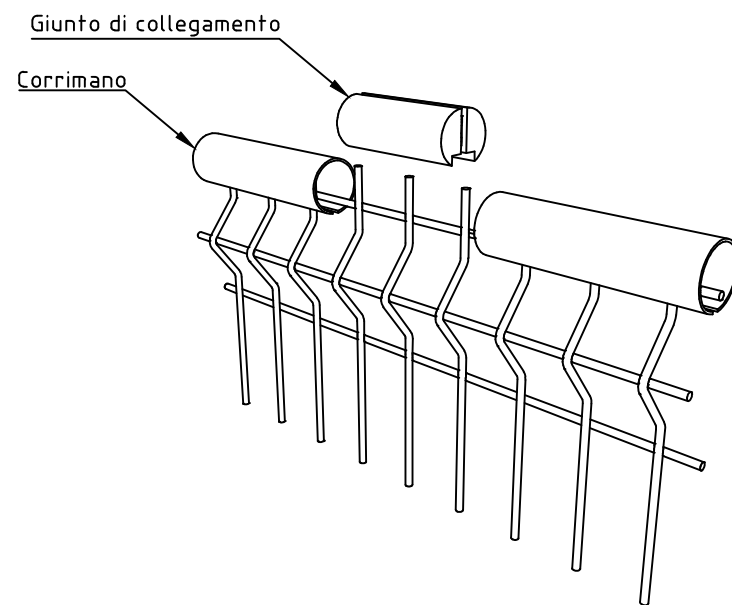
INSTALLAZIONE TIPO A
 PANNELLO FRONTE PIANTANA



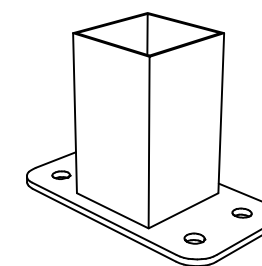
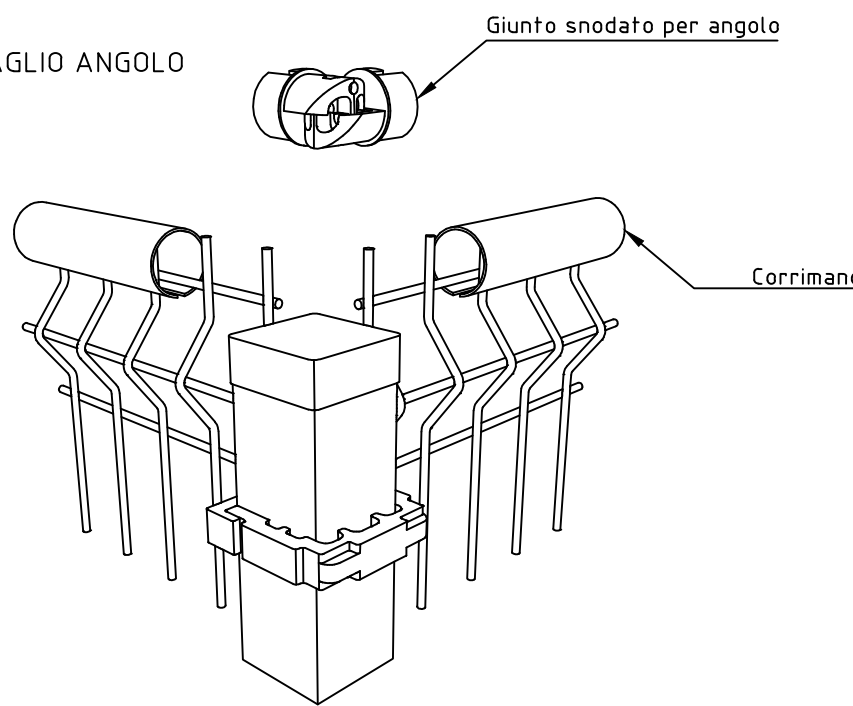
INSTALLAZIONE TIPO B
 PANNELLO IN LUCE



DETTAGLIO CORRIMANO



DETTAGLIO ANGOLO



DISPONIBILE CON PIASTRA DI BASE
 DIMENSIONI PIASTRA: 150x80x5 DOTATA DI N°4 FORI Ø10.5

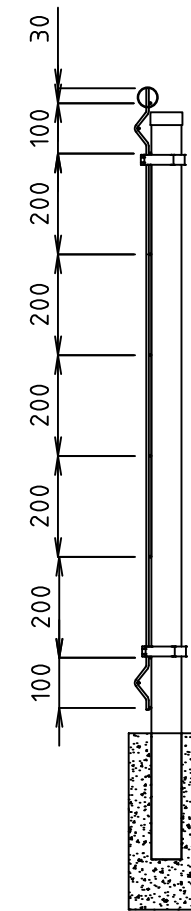
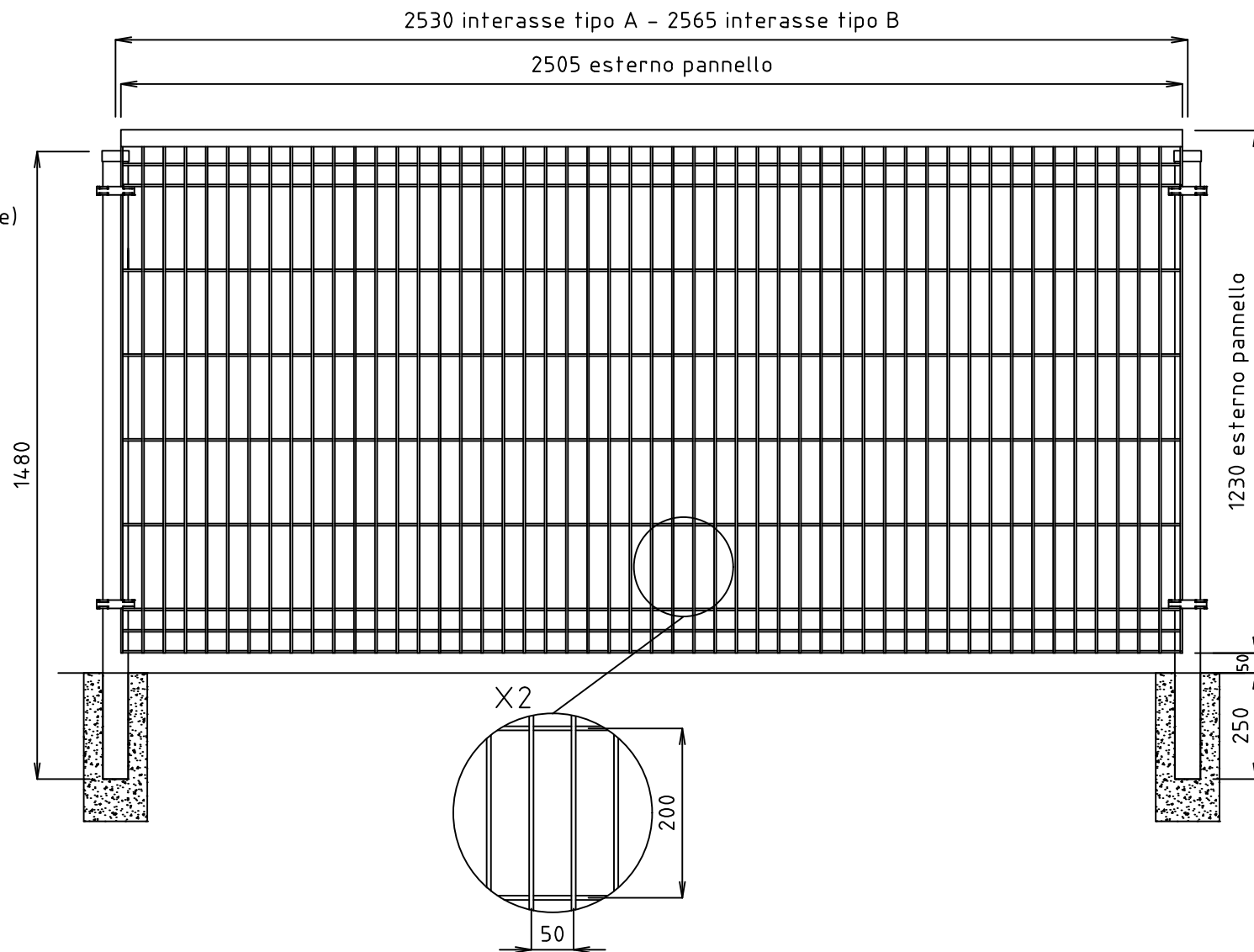
1	01-06-2021	MODIFICA PIASTRA DI BASE	RIGAMONTI	
0	14-11-2011	PRIMA EMISSIONE	ARENSI	
REVISIONE REVISION	DATA/DATE	DESCRIZIONE/DESCRIPTION	DIS./PREPARED	APPROV./APPROVED
		RECINTHA P.G. PANNELLO h.1230x2005 mm PIANTANA 60x60 h.1480 mm	DIS.N°/DWG.N° RCPG041	FOGLIO SHEET 1
CLIENTE CUSTOMER Nuova Defim - Orsogrill		COMM. JOB		
22040 ANZANO DEL PARCO (CO) - Italia Tel. +39 031 33521 - Fax. +39 031 3352138 www.nuovadefim.com e-mail: info@nuovadefim.com		QUESTO DISEGNO E' DI PROPRIETA' NUOVA DEFIM - ORSOGRILL ED E' VINCOLATO SECONDO LE NORME DI LEGGE. THIS DRAWING IS THE PROPERTY OF NUOVA DEFIM - ORSOGRILL AND WILL REMAIN ITS RIGHTS ACCORDING TO THE CIVIL AND PENAL PROVISIONS OF THE LAW.		
		SCALA SCALE 1/15		

PANNELLO
 DIMENSIONI h. 1230x2505
 MAGLIA 200x50
 TONDINO VERTICALE Ø5
 TONDINO ORIZZONTALE Ø5

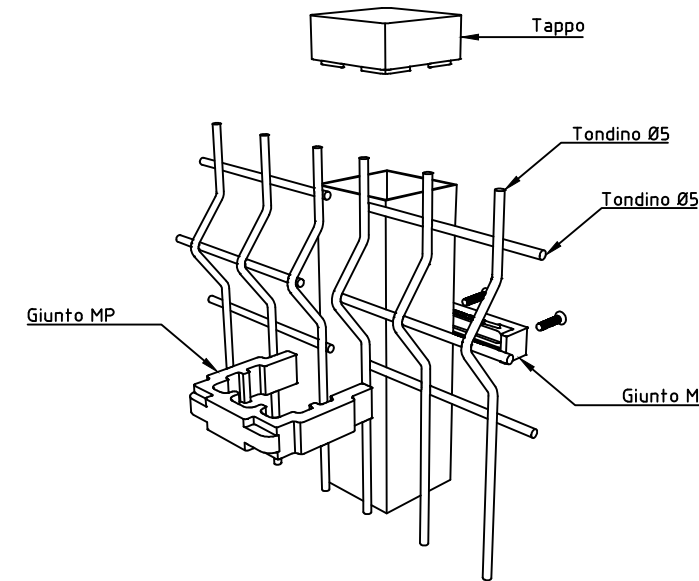
PIANTANA
 DIMENSIONI h. 1480 (da inghisare)
 DIMENSIONI h. 1230 (con piastra di base)
 TUBOLARE 60x60

CORRIMANO
 TUBOLARE Ø40

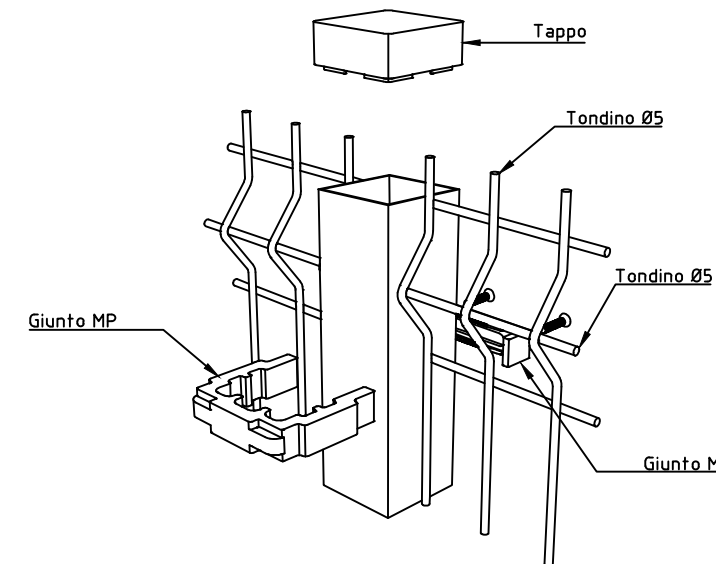
TOLLERANZA TONDINO +0-0.2



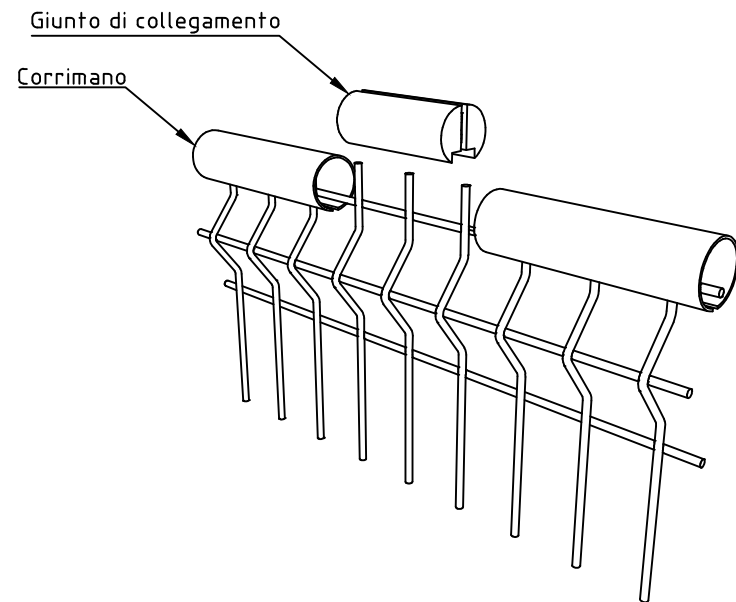
INSTALLAZIONE TIPO A
 PANNELLO FRONTE PIANTANA



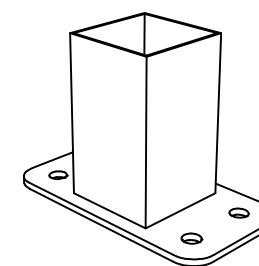
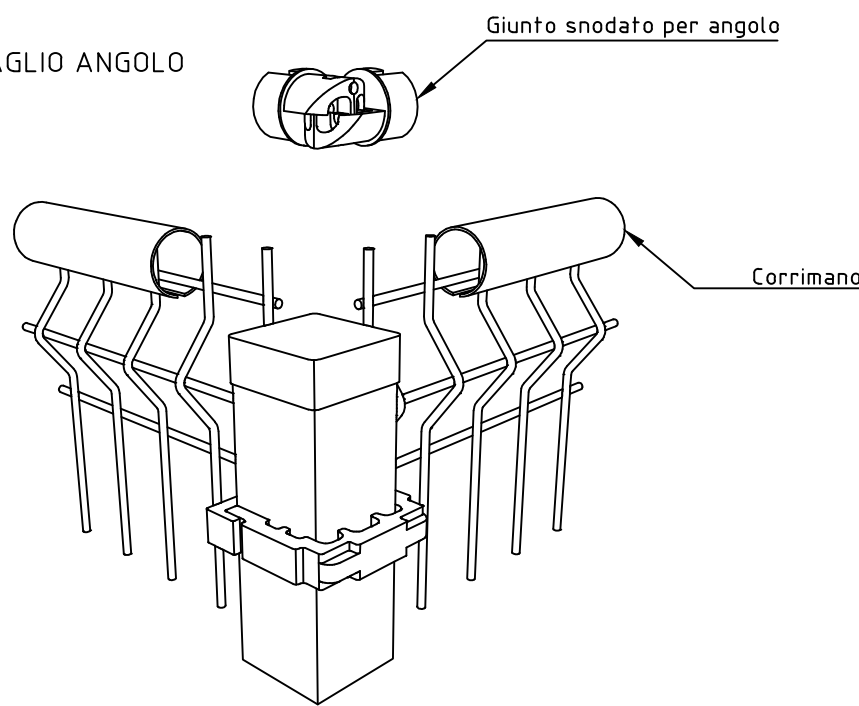
INSTALLAZIONE TIPO B
 PANNELLO IN LUCE



DETTAGLIO CORRIMANO



DETTAGLIO ANGOLO



DISPONIBILE CON PIASTRA DI BASE
 DIMENSIONI PIASTRA: 150x80x5 DOTATA DI N°4 FORI Ø10.5

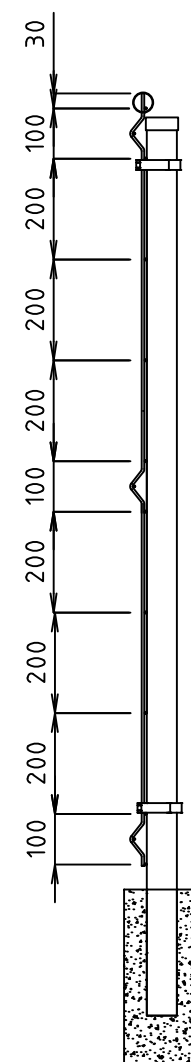
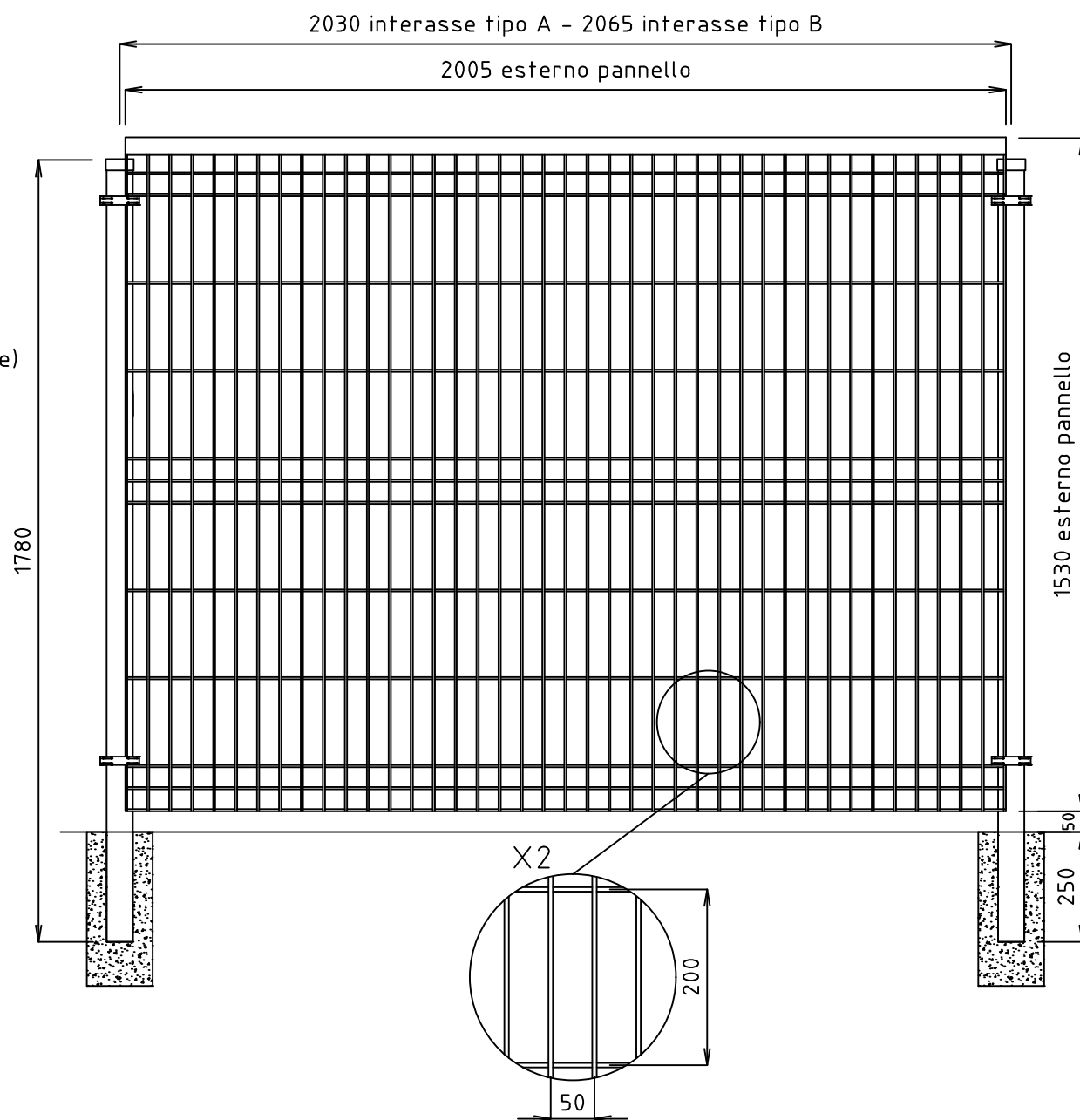
1	01-06-2021	MODIFICA PIASTRA DI BASE	RIGAMONTI	
0	14-11-2011	PRIMA EMISSIONE	ARENSI	
REVISIONE	DATA/DATE	DESCRIZIONE/DESCRIPTION	DIS./PREPARED	APPROV./APPROVED
		RECINTHA P.G. PANNELLO h.1230x2505 mm PIANTANA 60x60 h.1480 mm	DIS.N°/DWG.N° RCPG043	FOGLIO SHEET 1
CLIENTE CUSTOMER		Nuova Defim - Orsogrill	COMM. JOB	
22040 ANZANO DEL PARCO (CO) - Italia Tel. +39 031 33521 - Fax. +39 031 3352138 www.nuovadefim.com e-mail: info@nuovadefim.com		QUESTO DISEGNO E' DI PROPRIETA' NUOVA DEFIM - ORSOGRILL ED E' VINCOLATO SECONDO LE NORME DI LEGGE. THIS DRAWING IS THE PROPERTY OF NUOVA DEFIM - ORSOGRILL AND WILL REMAIN ITS RIGHTS ACCORDING TO THE CIVIL AND PENAL PROVISIONS OF THE LAW.		
		SCALA SCALE	1/15	

PANNELLO
 DIMENSIONI h. 1530x2005
 MAGLIA 200x50
 TONDINO VERTICALE Ø5
 TONDINO ORIZZONTALE Ø5

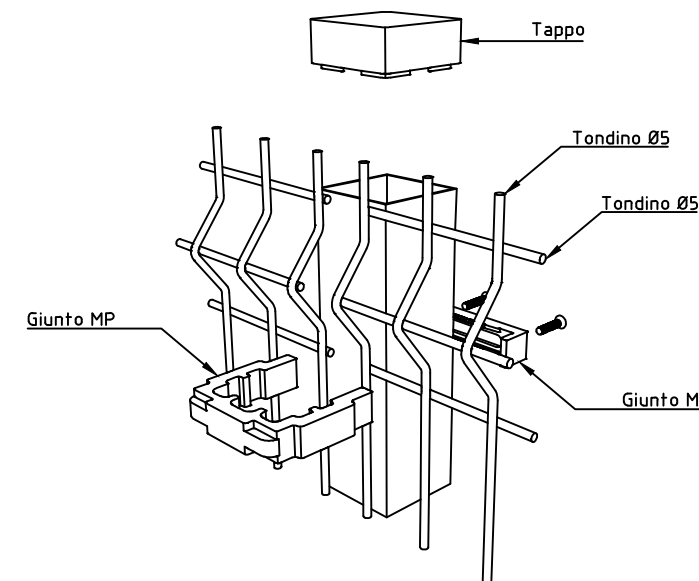
PIANTANA
 DIMENSIONI h. 1780 (da inghisare)
 DIMENSIONI h. 1530 (con piastra di base)
 TUBOLARE 60x60

CORRIMANO
 TUBOLARE Ø40

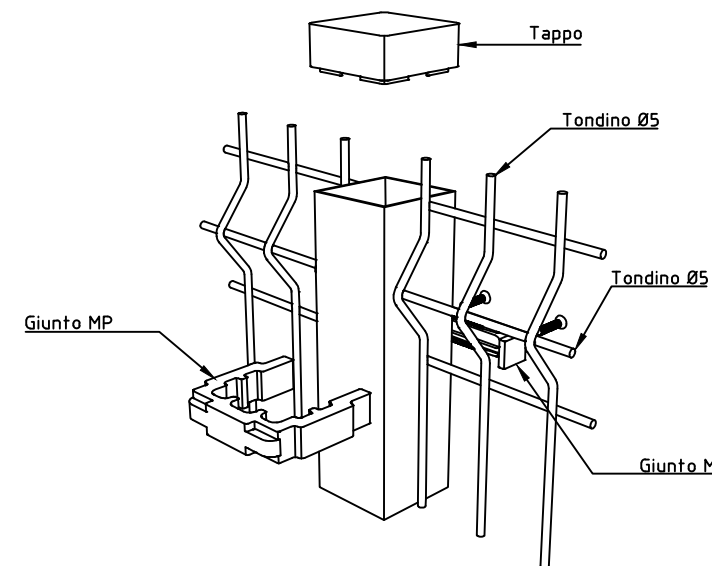
TOLLERANZA TONDINO +0-0.2



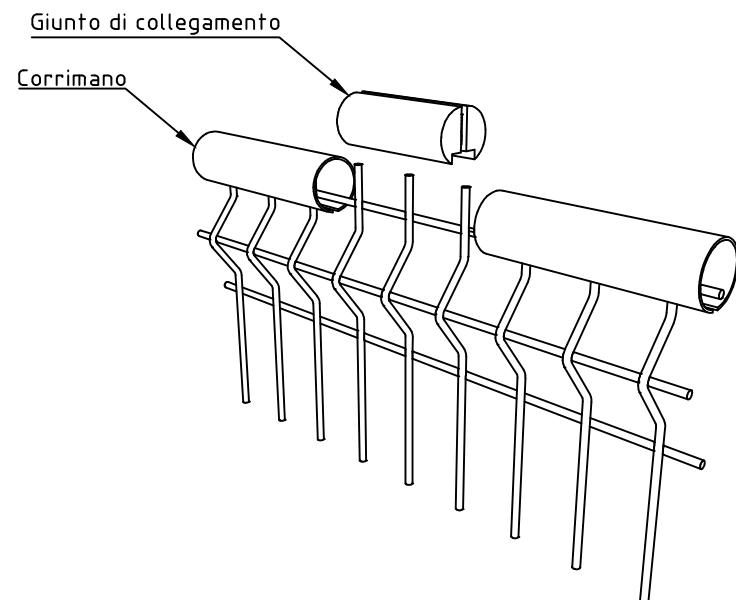
INSTALLAZIONE TIPO A
 PANNELLO FRONTE PIANTANA



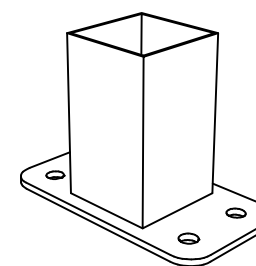
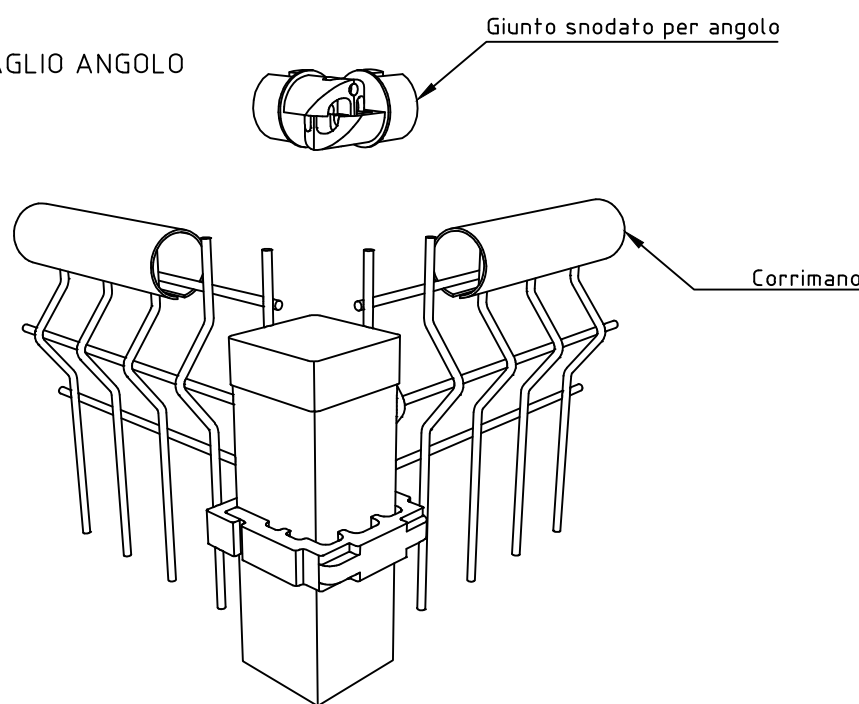
INSTALLAZIONE TIPO B
 PANNELLO IN LUCE



DETTAGLIO CORRIMANO



DETTAGLIO ANGOLO



DISPONIBILE CON PIASTRA DI BASE
 DIMENSIONI PIASTRA: 150x80x5 DOTATA DI N°4 FORI Ø10.5

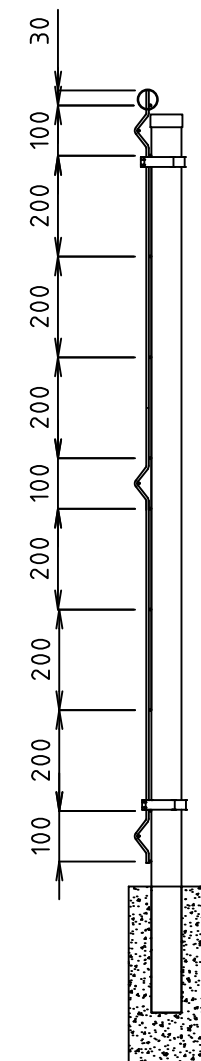
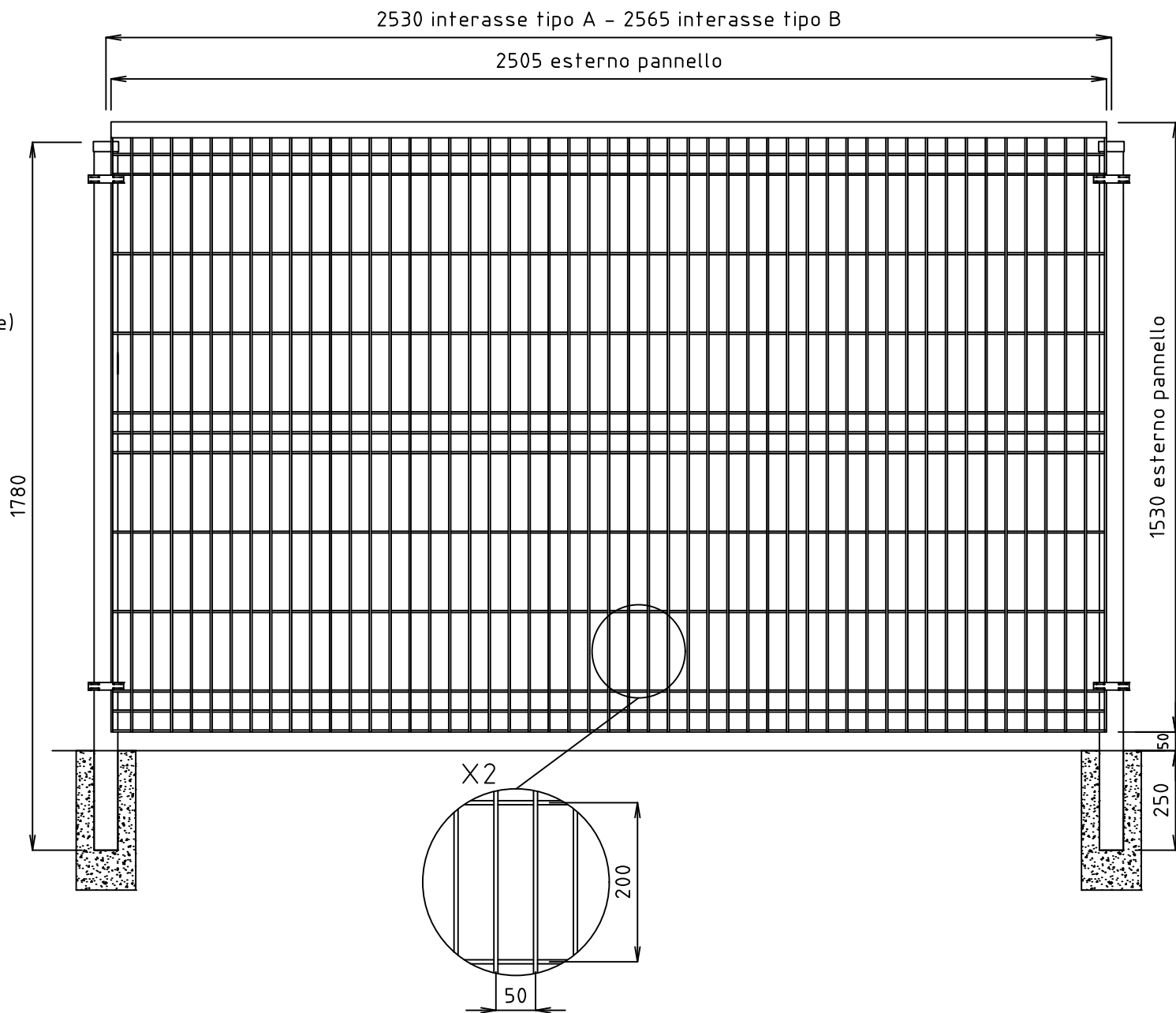
1	01-06-2021	MODIFICA PIASTRA DI BASE	RIGAMONTI	
0	14-11-2011	PRIMA EMISSIONE	ARENSI	
REVISIONE	DATA/DATE	DESCRIZIONE/DESCRIPTION	DIS./PREPARED	APPROV./APPROVED
		RECINTHA P.G. PANNELLO h.1530x2005 mm PIANTANA 60x60 h.1780 mm	DIS.N°/DWG.N° RCPG045	FOGLIO SHEET 1
CLIENTE CUSTOMER		Nuova Defim - Orsogrill	COMM. JOB	
22040 ANZANO DEL PARCO (CO) - Italia Tel. +39 031 33521 - Fax. +39 031 3352138 www.nuovadefim.com e-mail: info@nuovadefim.com		QUESTO DISEGNO E' DI PROPRIETA' NUOVA DEFIM - ORSOGRILL ED E' VINCOLATO SECONDO LE NORME DI LEGGE. THIS DRAWING IS THE PROPERTY OF NUOVA DEFIM - ORSOGRILL AND WILL REMAIN ITS RIGHTS ACCORDING TO THE CIVIL AND PENAL PROVISIONS OF THE LAW.		SCALA SCALE 1/15

PANNELLO
 DIMENSIONI h. 1530x2505
 MAGLIA 200x50
 TONDINO VERTICALE Ø5
 TONDINO ORIZZONTALE Ø5

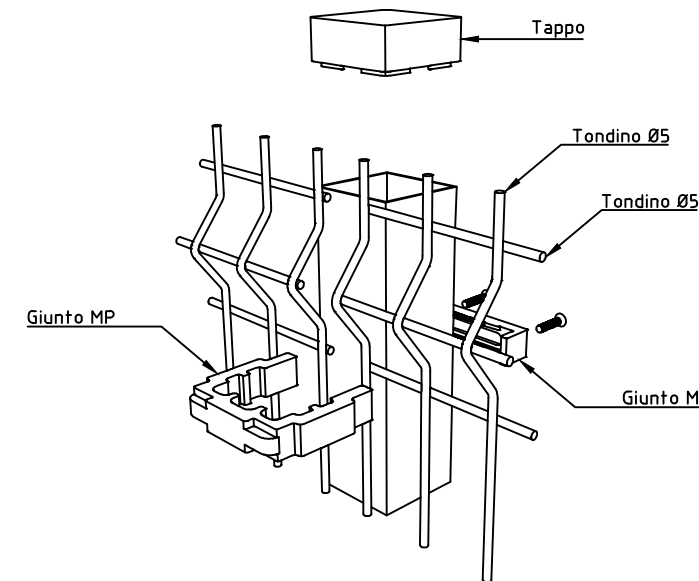
PIANTANA
 DIMENSIONI h. 1780 (da inghisare)
 DIMENSIONI h. 1530 (con piastra di base)
 TUBOLARE 60x60

CORRIMANO
 TUBOLARE Ø40

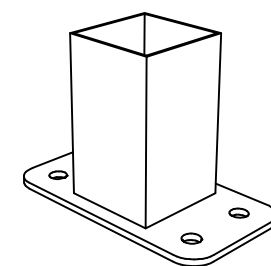
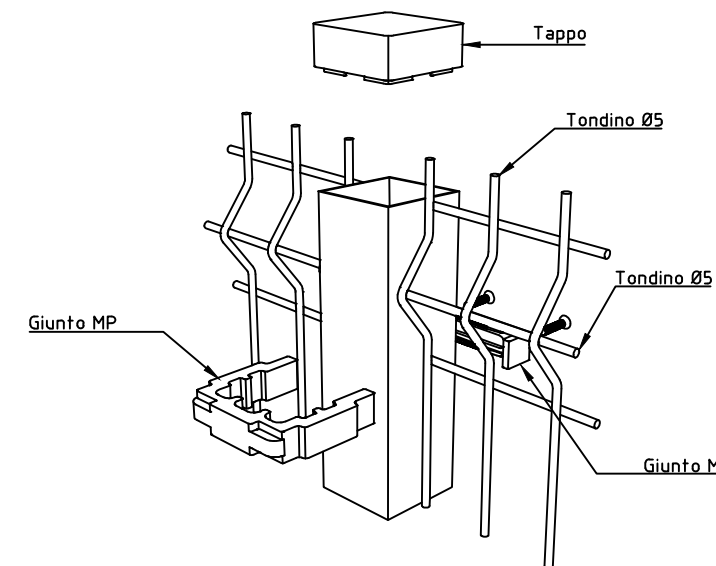
TOLLERANZA TONDINO +0-0.2



INSTALLAZIONE TIPO A
 PANNELLO FRONTE PIANTANA

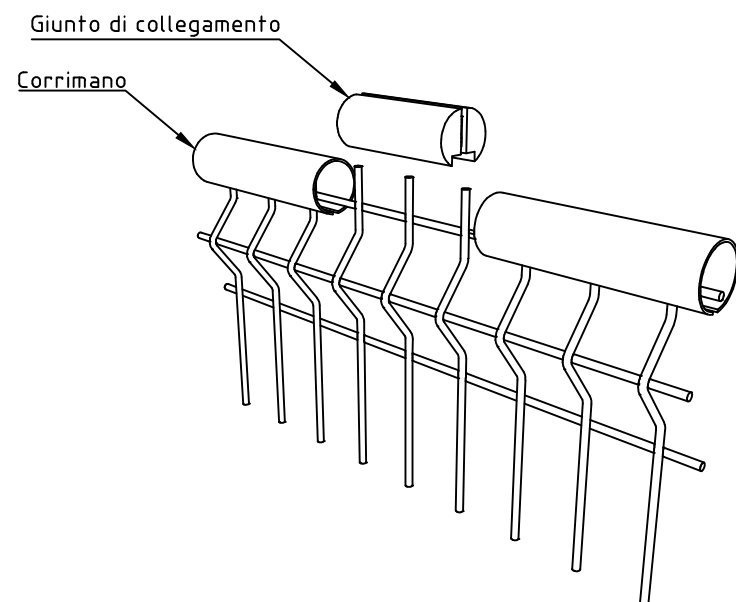


INSTALLAZIONE TIPO B
 PANNELLO IN LUCE

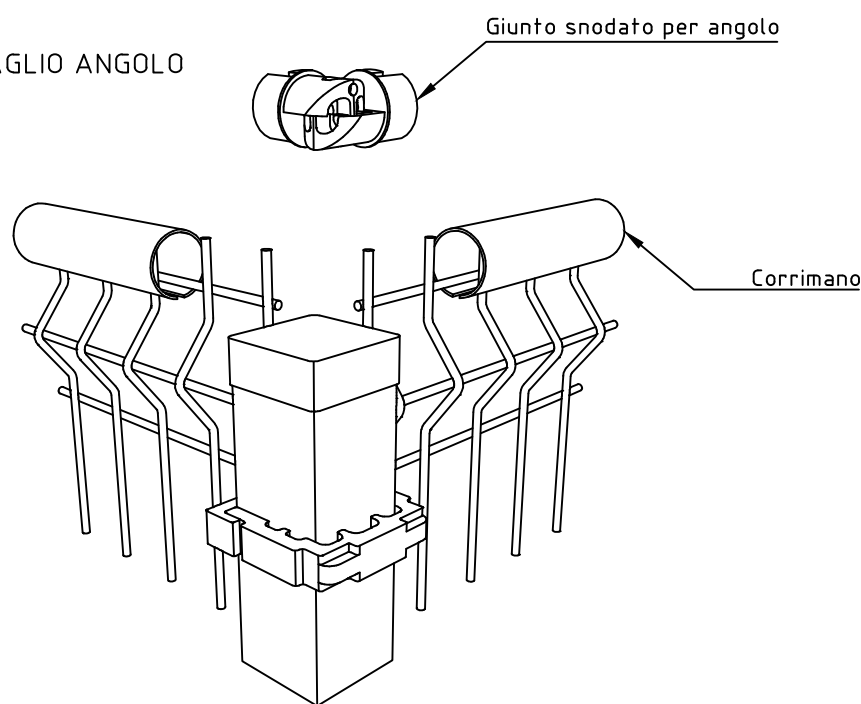


DISPONIBILE CON PIASTRA DI BASE
 DIMENSIONI PIASTRA: 150x80x5 DOTATA DI N°4 FORI Ø10.5

DETTAGLIO CORRIMANO



DETTAGLIO ANGOLO



1		01-06-2021	MODIFICA PIASTRA DI BASE	RIGAMONTI	
0		14-11-2011	PRIMA EMISSIONE	ARENSI	
REVISIONE	REVISION	DATA/DATE	DESCRIZIONE/DESCRIPTION	DIS./PREPARED	APPROV./APPROVED
			RECINTA P.G. PANNELLO h.1530x2505 mm PIANTANA 60x60 h.1780 mm	DIS.N°/DWG.N° RCPG047	FOGLIO SHEET 1
CLIENTE CUSTOMER Nuova Defim - Orsogrill			REVISIONE/REVISED 1		
22040 ANZANO DEL PARCO (CO) - Italia Tel. +39 031 33521 - Fax. +39 031 3352138 www.nuovadefim.com e-mail: info@nuovadefim.com			QUESTO DISEGNO E' DI PROPRIETA' NUOVA DEFIM - ORSOGRILL ED E' VINCOLATO SECONDO LE NORME DI LEGGE. THIS DRAWING IS THE PROPERTY OF NUOVA DEFIM - ORSOGRILL AND WILL REMAIN ITS RIGHTS ACCORDING TO THE CIVIL AND PENAL PROVISIONS OF THE LAW.		
Disegno eseguito con CAD. Non Revisionare manualmente./Drawing made by CAD. Do not modify manually.			COMM. JOB SCALA SCALE 1/15		