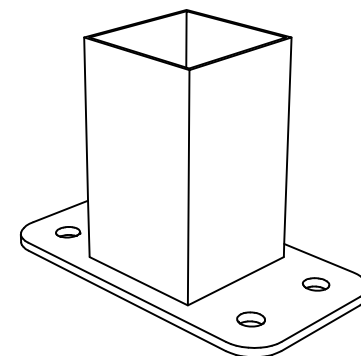


PANNELLO
 DIMENSIONI h. 1230x2503
 MAGLIA 200x59.5
 TONDINO VERTICALE Ø3.8
 TONDINO ORIZZONTALE Ø4.9

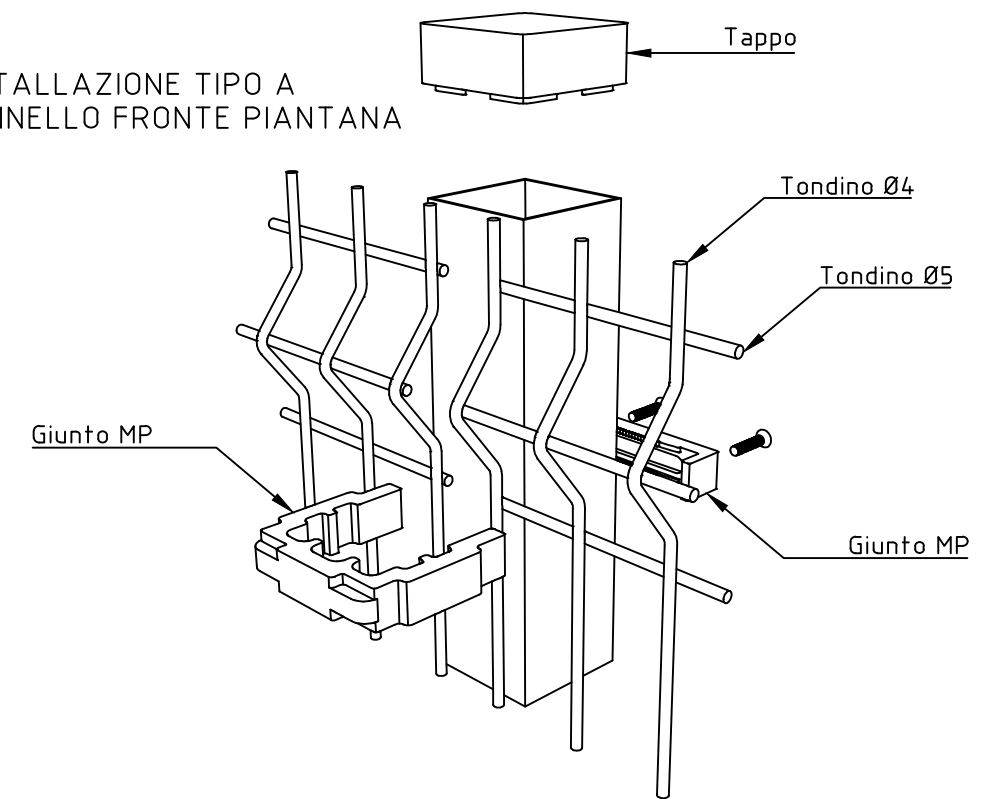
PIANTANA
 DIMENSIONI h. 1480 (da inghisare)
 DIMENSIONI h. 1280 (con piastra di base)
 TUBOLARE 60x60

TOLLERANZA Ø TONDINO +0-0.2

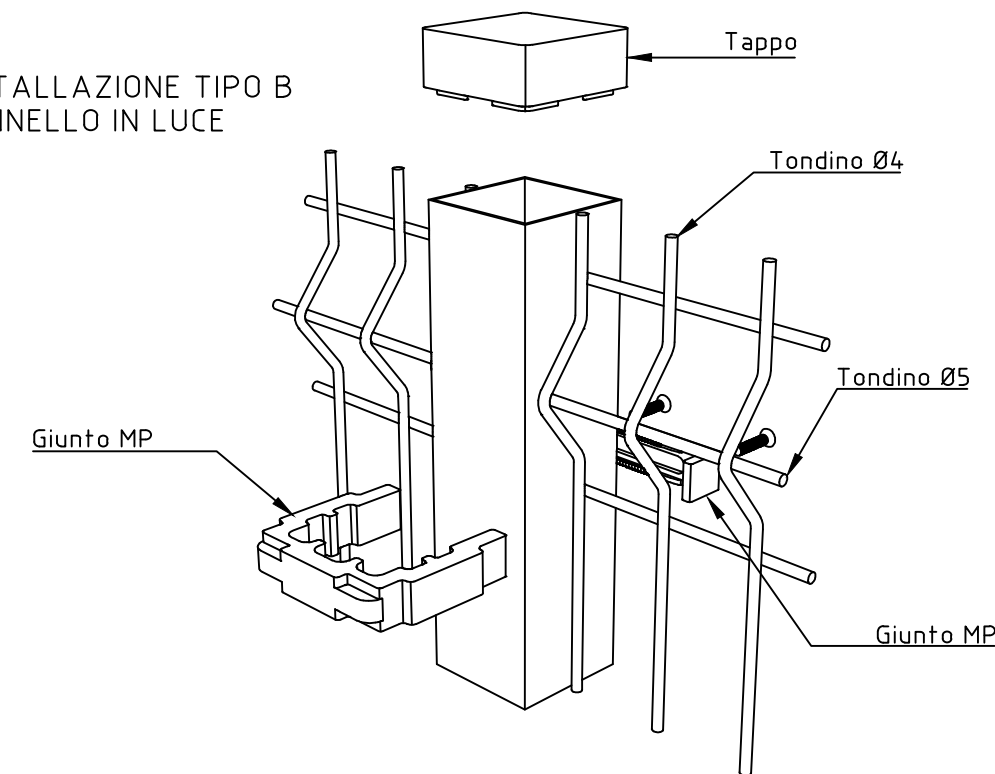


DISPONIBILE CON PIASTRA DI BASE
 DIMENSIONI PIASTRA: 150x80x5 DOTATA DI N°4 FORI Ø10.5

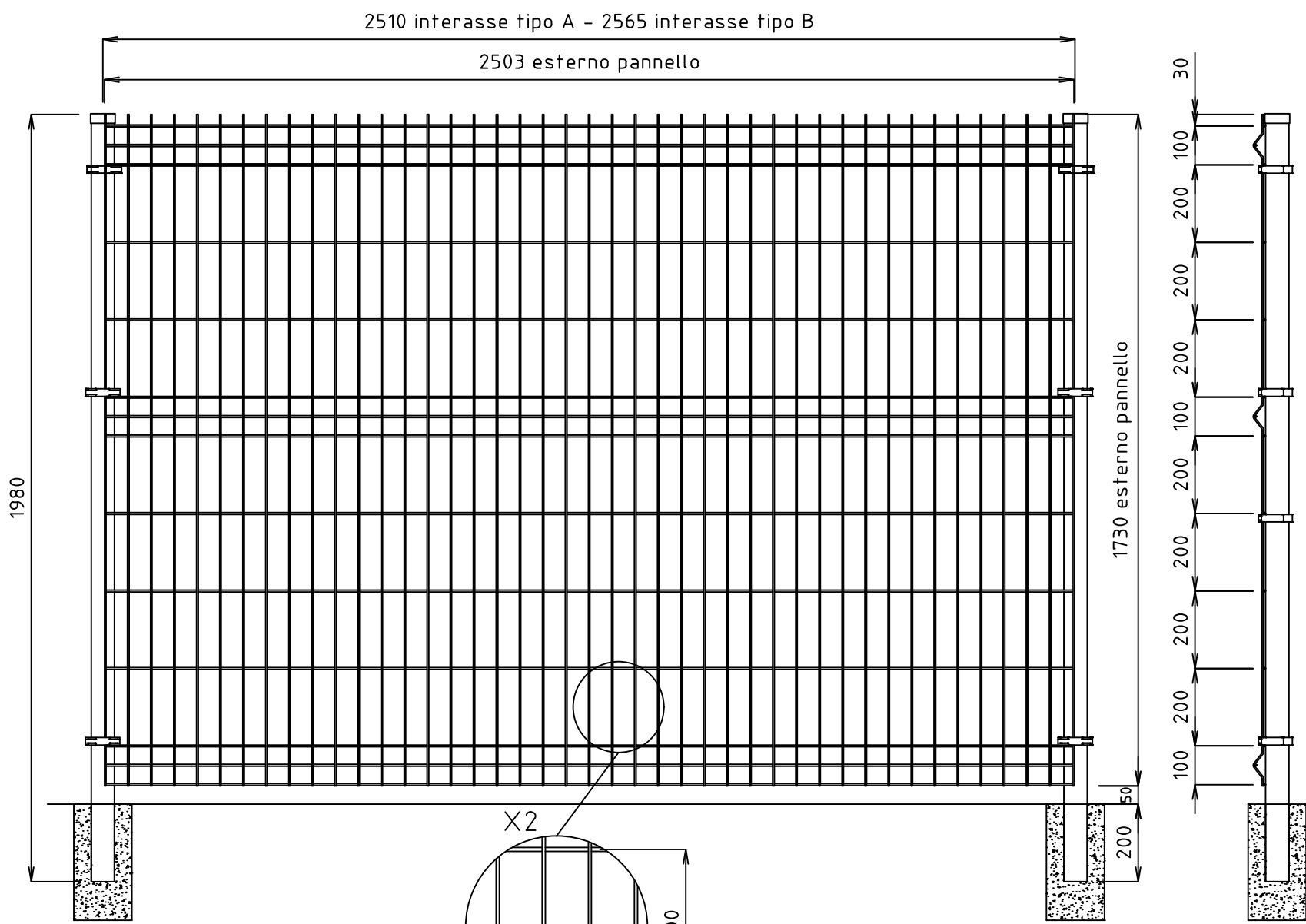
INSTALLAZIONE TIPO A
 PANNELLO FRONTE PIANTANA



INSTALLAZIONE TIPO B
 PANNELLO IN LUCE



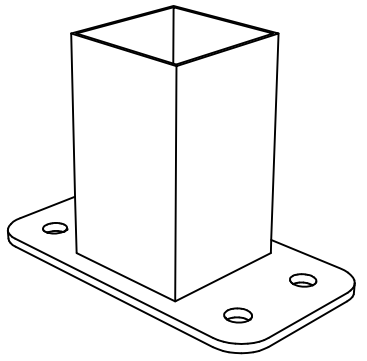
2	01-06-2021	MODIFICA PIASTRA DI BASE	RIGAMONTI	
1	17-02-2020	Restyling	RIGAMONTI	
0	22-01-2018	PRIMA EMISSIONE	BRENNNA	
REVISIONE REVISION	DATA/DATE	DESCRIZIONE/DESCRIPTION	DIS./PREPARED	APPROV./APPROVED
		RECINTA YOUNG PANNELLO h.1230x2503 mm PIANTANA 60x60 h.1480 mm	DIS.N°/DWG.N° RCNLY003	FOGLIO SHEET 1
CLIENTE CUSTOMER		Nuova Defim - Orsogrill	COMM. JOB	
22040 ANZANO DEL PARCO (CO) - Italia Tel. +39 031 33521 - Fax. +39 031 3352138 www.nuovadefim.com e-mail: info@nuovadefim.com		QUESTO DISEGNO E' DI PROPRIETA' NUOVA DEFIM - ORSOGRILL ED E' VINCOLATO SECONDO LE NORME DI LEGGE. THIS DRAWING IS THE PROPERTY OF NUOVA DEFIM - ORSOGRILL AND WILL REMAIN ITS RIGHTS ACCORDING TO THE CIVIL AND PENAL PROVISIONS OF THE LAW.		SCALA SCALE 1/15



PANNELLO
 DIMENSIONI h. 1730x2503
 MAGLIA 200x59.5
 TONDINO VERTICALE Ø3.8
 TONDINO ORIZZONTALE Ø4.9

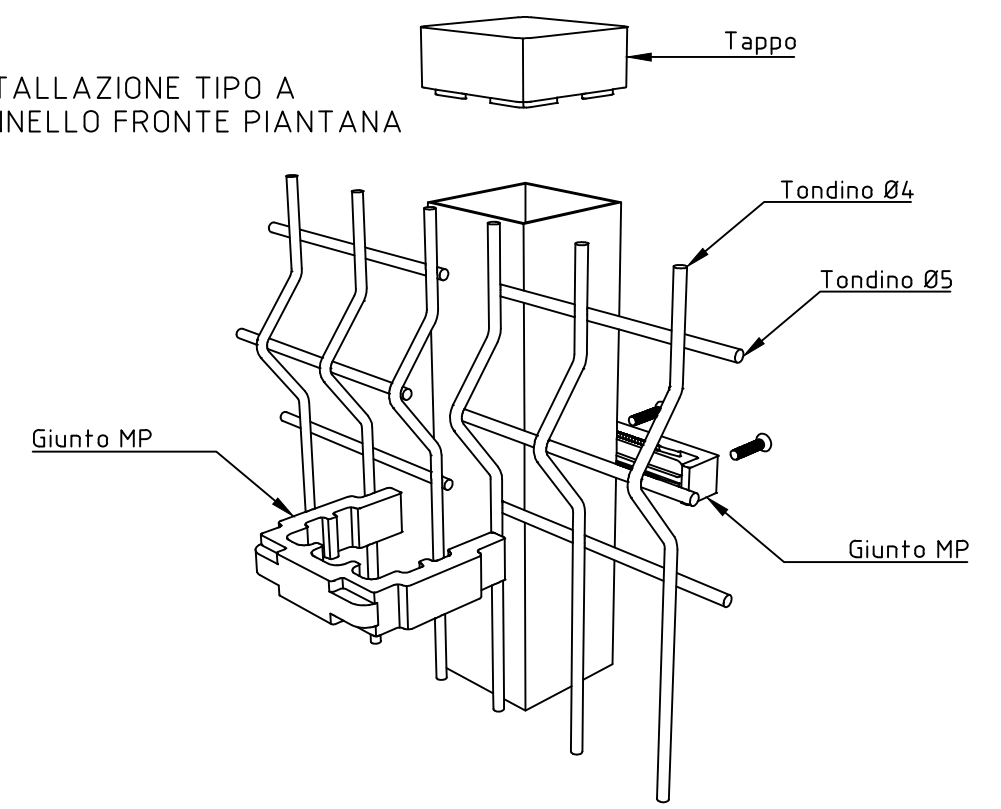
PIANTANA
 DIMENSIONI h. 1980 (da inghisare)
 DIMENSIONI h. 1780 (con piastra di base)
 TUBOLARE 60x60

TOLLERANZA Ø TONDINO +0-0.2

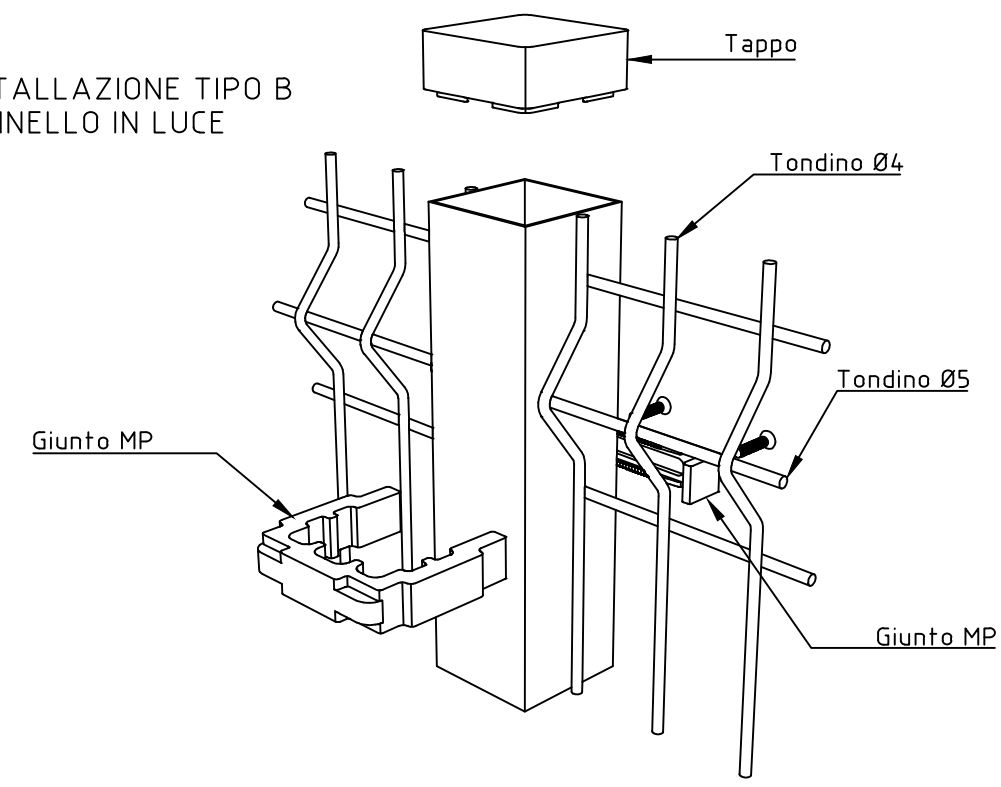


DISPONIBILE CON PIASTRA DI BASE
 DIMENSIONI PIASTRA: 150x80x5 DOTATA DI N°4 FORI Ø10.5

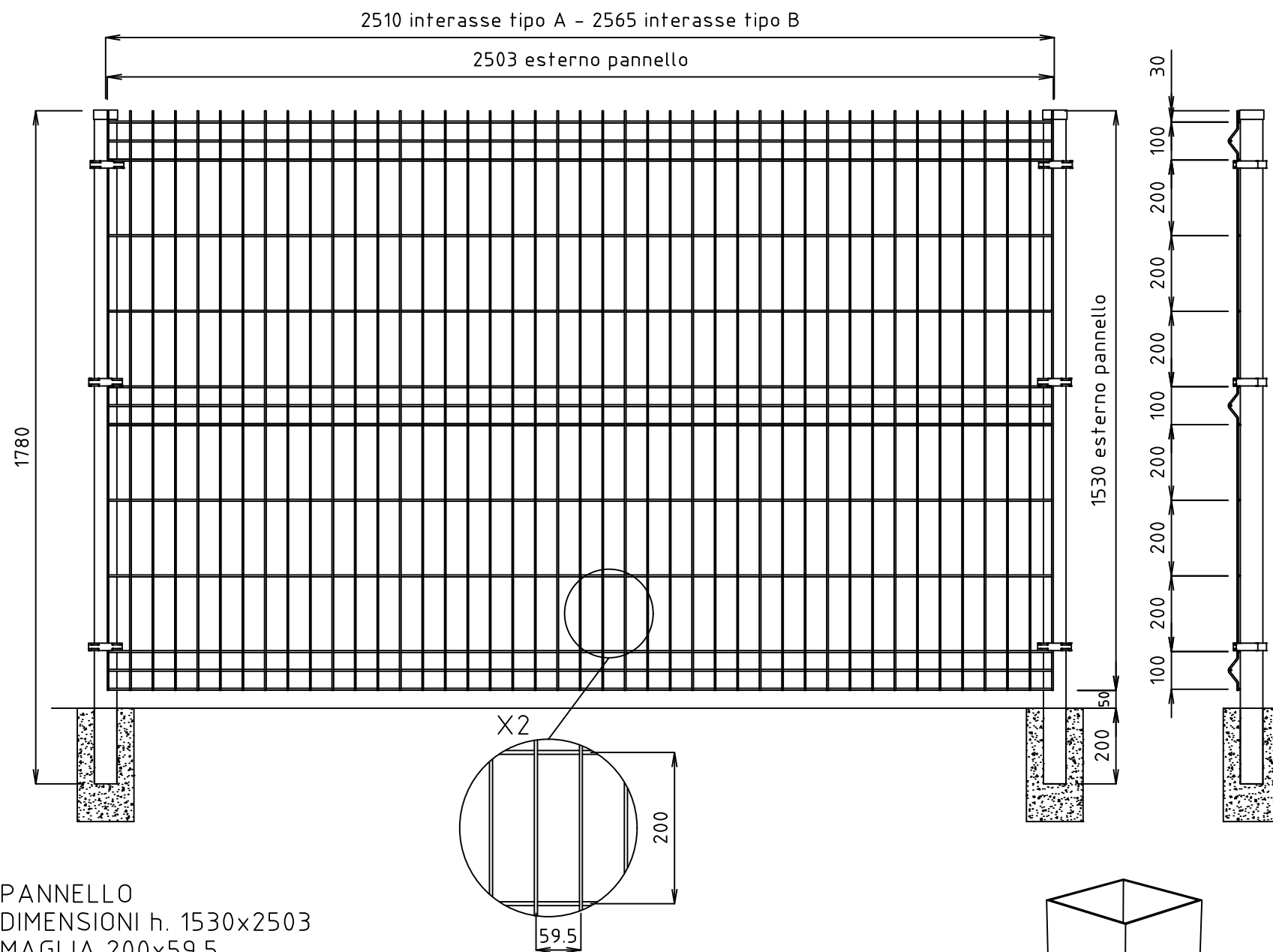
INSTALLAZIONE TIPO A
 PANNELLO FRONTE PIANTANA



INSTALLAZIONE TIPO B
 PANNELLO IN LUCE



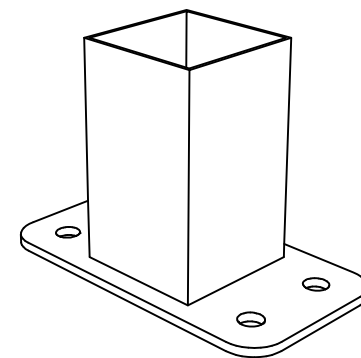
2	01-06-2021	MODIFICA PIASTRA DI BASE	RIGAMONTI	
1	17-02-2020	Restyling	RIGAMONTI	
0	05-04-2018	PRIMA EMISSIONE	BRENNNA	
REVISIONE REVISION	DATA/DATE	DESCRIZIONE/DESCRIPTION	DIS./PREPARED	APPROV./APPROVED
		RECINTA YOUNG PANNELLO h.1730x2503 mm PIANTANA 60x60 h.1980 mm	DIS.N°/DWG.N° RCNLY005	FOGLIO SHEET 1
CLIENTE CUSTOMER Nuova Defim - Orsogrill			COMM. JOB	REVISIONE/REVISED 01/2/11
22040 ANZANO DEL PARCO (CO) - Italia Tel. +39 031 33521 - Fax. +39 031 3352138 www.nuovadefim.com e-mail: info@nuovadefim.com		QUESTO DISEGNO E' DI PROPRIETA' NUOVA DEFIM - ORSOGRILL ED E' VINCOLATO SECONDO LE NORME DI LEGGE. THIS DRAWING IS THE PROPERTY OF NUOVA DEFIM - ORSOGRILL AND WILL REMAIN ITS RIGHTS ACCORDING TO THE CIVIL AND PENAL PROVISIONS OF THE LAW.	SCALA SCALE 1/15	



PANNELLO
 DIMENSIONI h. 1530x2503
 MAGLIA 200x59.5
 TONDINO VERTICALE Ø3.8
 TONDINO ORIZZONTALE Ø4.9

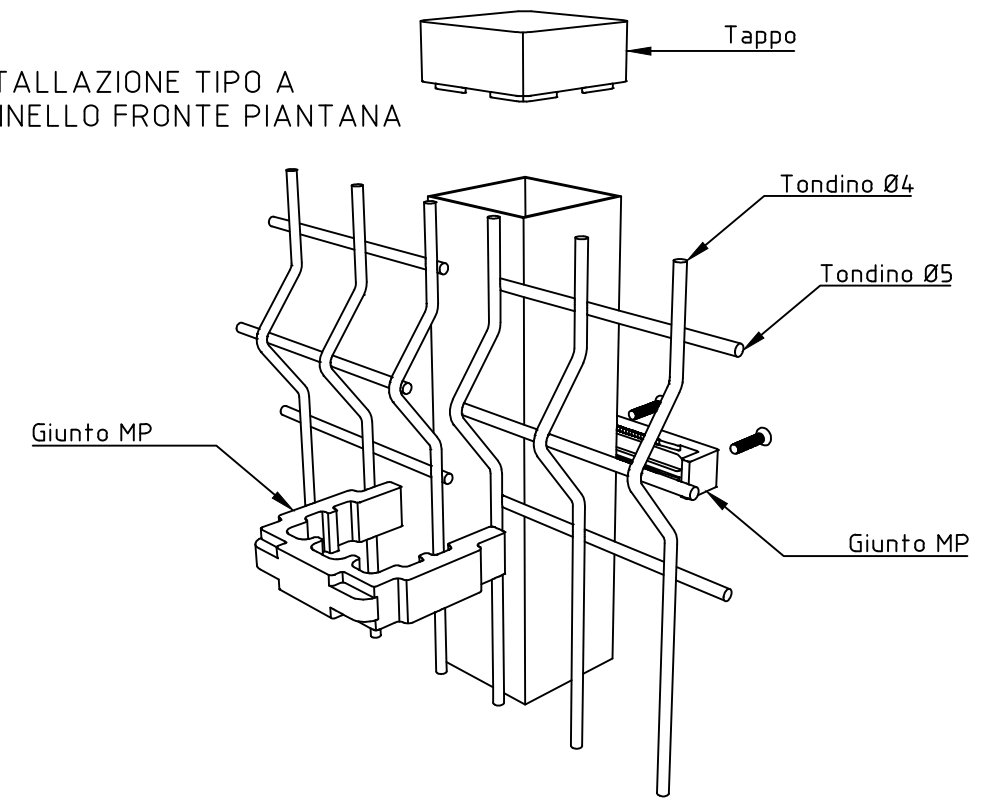
PIANTANA
 DIMENSIONI h. 1780 (da inghisare)
 DIMENSIONI h. 1580 (con piastra di base)
 TUBOLARE 60x60

TOLLERANZA Ø TONDINO +0-0.2

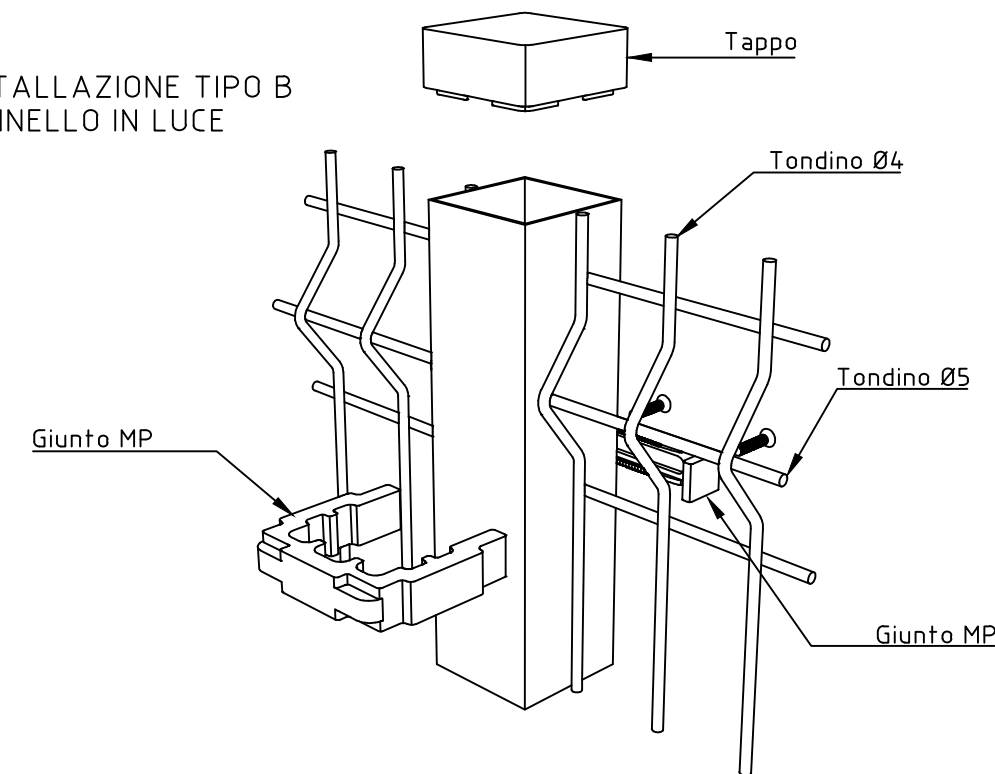


DISPONIBILE CON PIASTRA DI BASE
 DIMENSIONI PIASTRA: 150x80x5 DOTATA DI N°4 FORI Ø10.5

INSTALLAZIONE TIPO A
 PANNELLO FRONTE PIANTANA

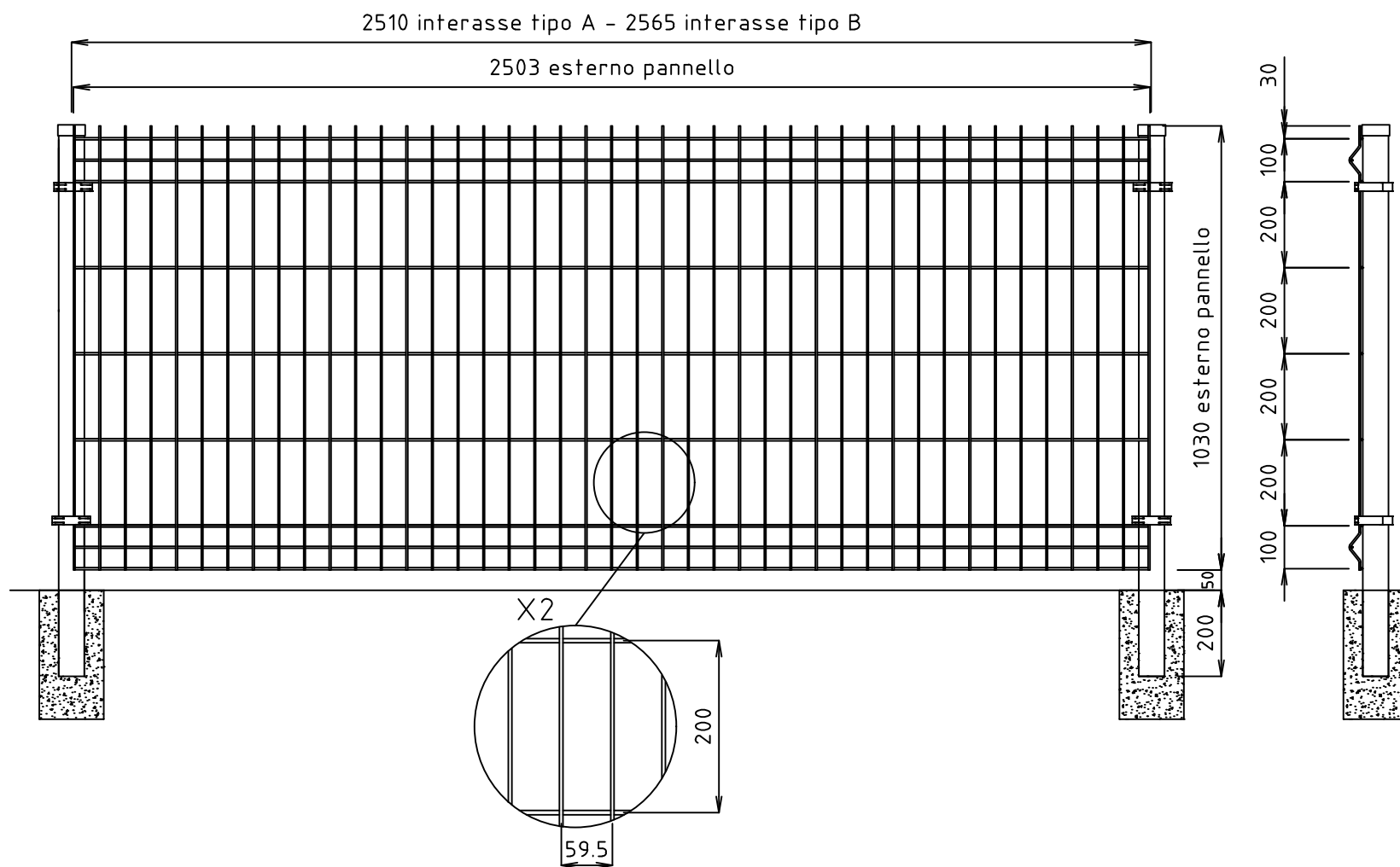


INSTALLAZIONE TIPO B
 PANNELLO IN LUCE



REVISIONE REVISION	DATA/DATE	DESCRIZIONE/DESCRIPTION	DIS./PREPARED	APPROV./APPROVED
2	01-06-2021	MODIFICA PIASTRA DI BASE		RIGAMONTI
1	17-02-2020	Restyling		RIGAMONTI
0	22-06-2018	PRIMA EMISSIONE		RIGAMONTI

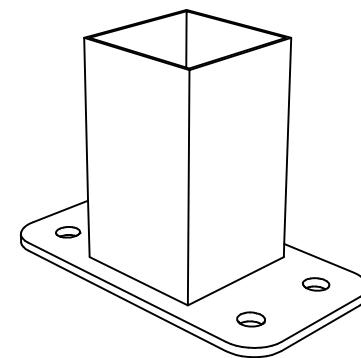
	RECINTA YOUNG PANNELLO h.1530x2503 mm PIANTANA 60x60 h.1780 mm	DIS.N°/DWG.N° RCNLY007 1
	CLIENTE CUSTOMER Nuova Defim - Orsogrill	COMM. JOB 01/2/11
22040 ANZANO DEL PARCO (CO) - Italia Tel. +39 031 33521 - Fax. +39 031 3352138 www.nuovadefim.com e-mail: info@nuovadefim.com	QUESTO DISEGNO E' DI PROPRIETA' NUOVA DEFIM - ORSGRILL ED E' VINCOLATO SECONDO LE NORME DI LEGGE. THIS DRAWING IS THE PROPERTY OF NUOVA DEFIM - ORSGRILL AND WILL REMAIN ITS RIGHTS ACCORDING TO THE CIVIL AND PENAL PROVISIONS OF THE LAW.	SCALA SCALE 1/15



PANNELLO
 DIMENSIONI h. 1030x2503
 MAGLIA 200x59.5
 TONDINO VERTICALE Ø3.8
 TONDINO ORIZZONTALE Ø4.9

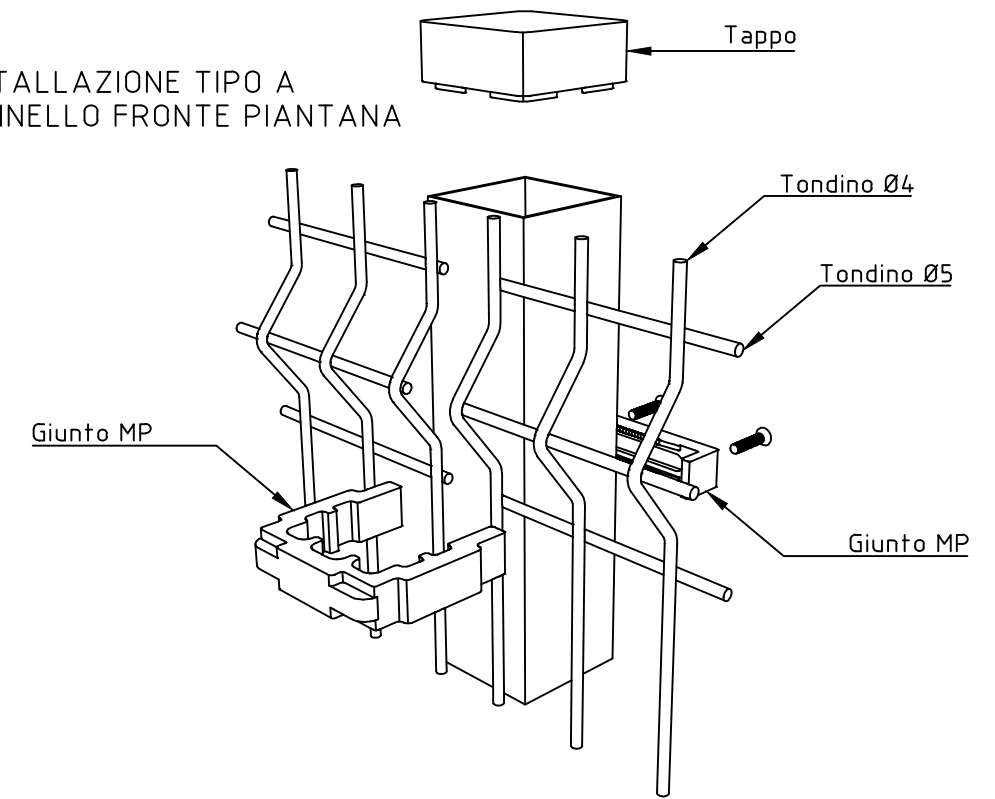
PIANTANA
 DIMENSIONI h. 1280 (da inghisare)
 DIMENSIONI h. 1080 (con piastra di base)
 TUBOLARE 60x60

TOLLERANZA Ø TONDINO +0-0.2

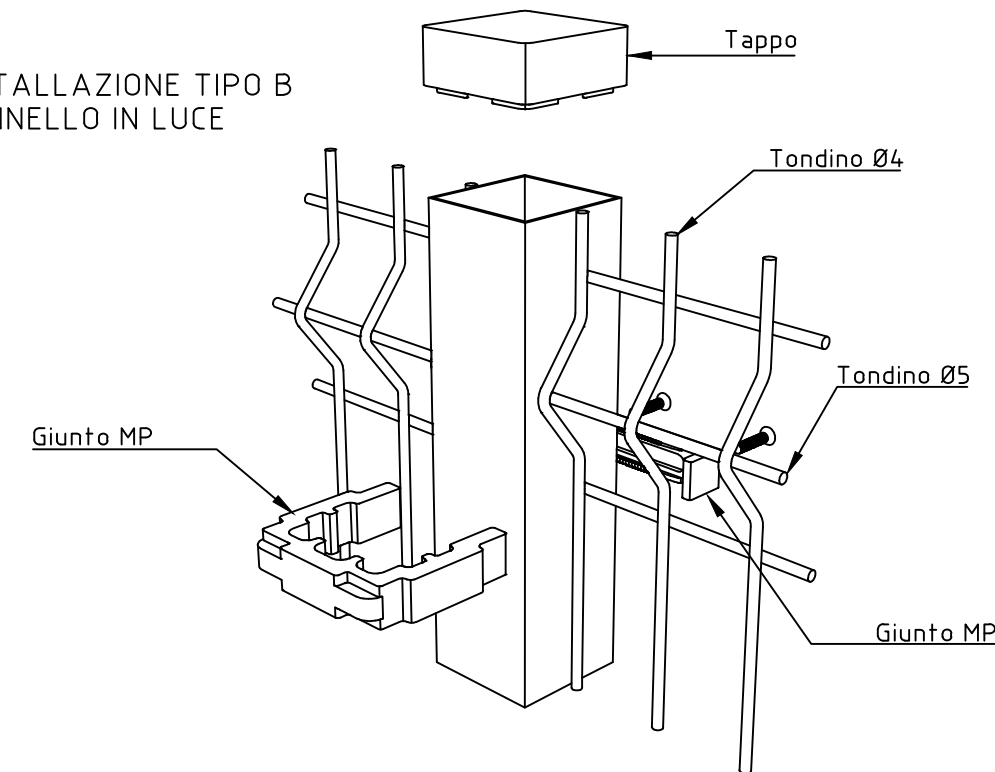


DISPONIBILE CON PIASTRA DI BASE
 DIMENSIONI PIASTRA: 150x80x5 DOTATA DI N°4 FORI Ø10.5

INSTALLAZIONE TIPO A
 PANNELLO FRONTE PIANTANA

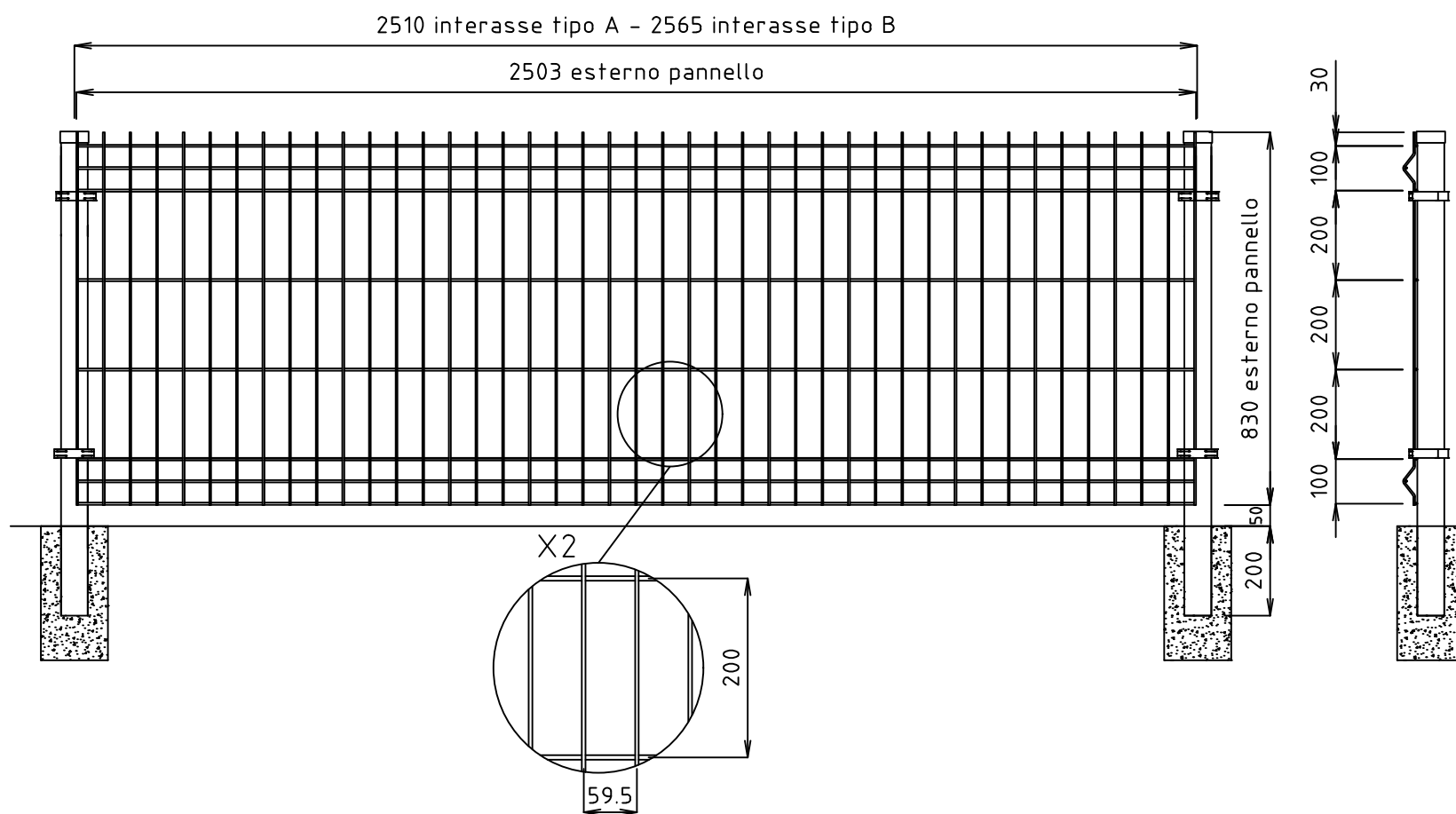


INSTALLAZIONE TIPO B
 PANNELLO IN LUCE



REVISIONE REVISION	DATA/DATE	DESCRIZIONE/DESCRIPTION	DIS./PREPARED	APPROV./APPROVED
2	01-06-2021	MODIFICA PIASTRA DI BASE		RIGAMONTI
1	17-02-2020	Restyling		RIGAMONTI
0	22-06-2018	PRIMA EMISSIONE		RIGAMONTI

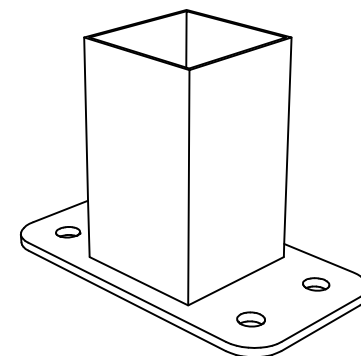
	RECINTHA YOUNG PANNELLO h.1030x2503 mm PIANTANA 60x60 h.1280 mm	DIS.N°/DWG.N° RCNLY011	FOGLIO SHEET 1
	CLIENTE CUSTOMER Nuova Defim - Orsogrill	REVISIONE/REVISED 01/2	COMM. JOB



PANNELLO
 DIMENSIONI h. 830x2503
 MAGLIA 200x59.5
 TONDINO VERTICALE Ø3.8
 TONDINO ORIZZONTALE Ø4.9

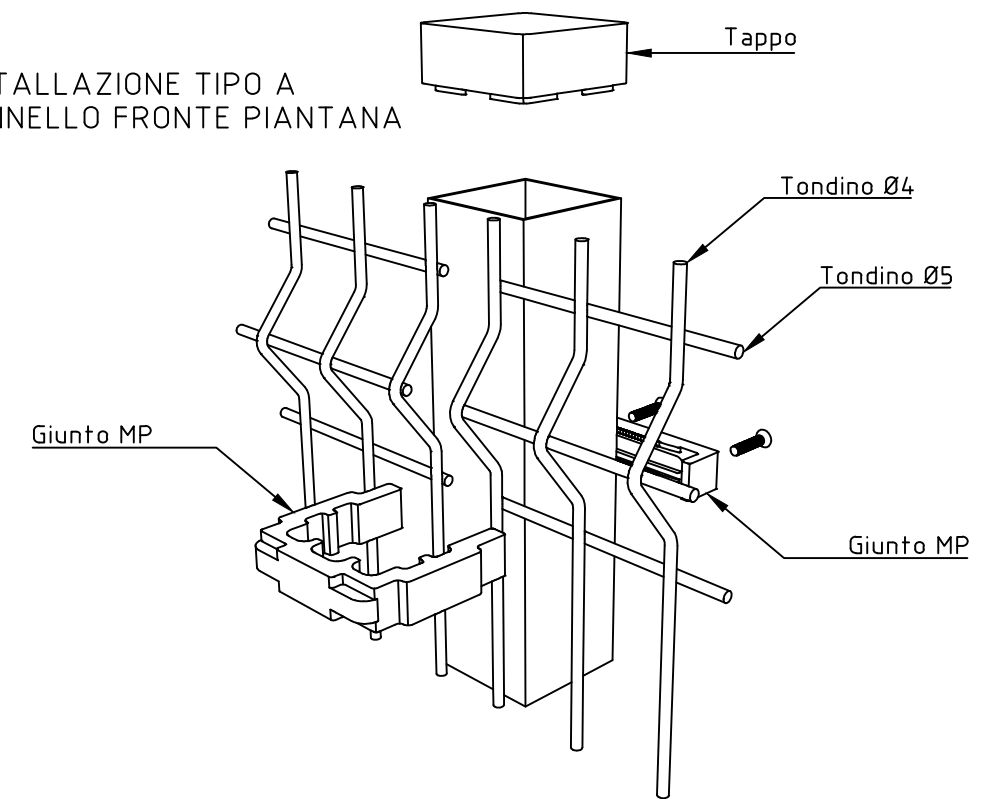
PIANTANA
 DIMENSIONI h. 1080 (da inghisare)
 DIMENSIONI h. 880 (con piastra di base)
 TUBOLARE 60x60

TOLLERANZA Ø TONDINO +0-0.2

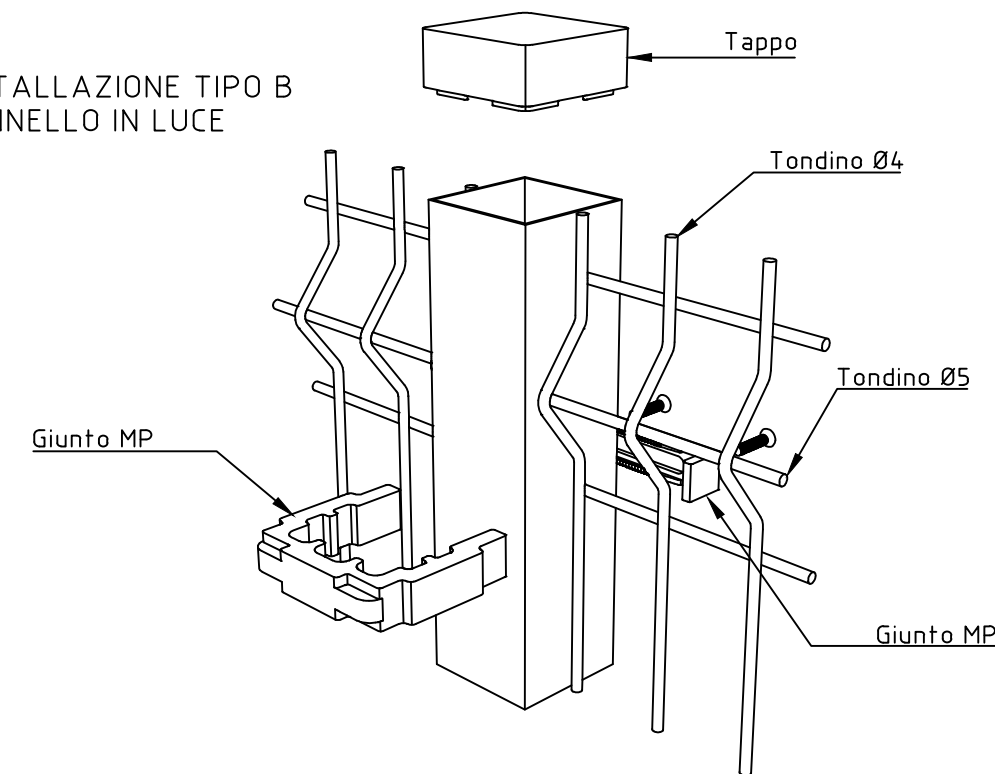


DISPONIBILE CON PIASTRA DI BASE
 DIMENSIONI PIASTRA: 150x80x5 DOTATA DI N°4 FORI Ø10.5


INSTALLAZIONE TIPO A
 PANNELLO FRONTE PIANTANA



INSTALLAZIONE TIPO B
 PANNELLO IN LUCE



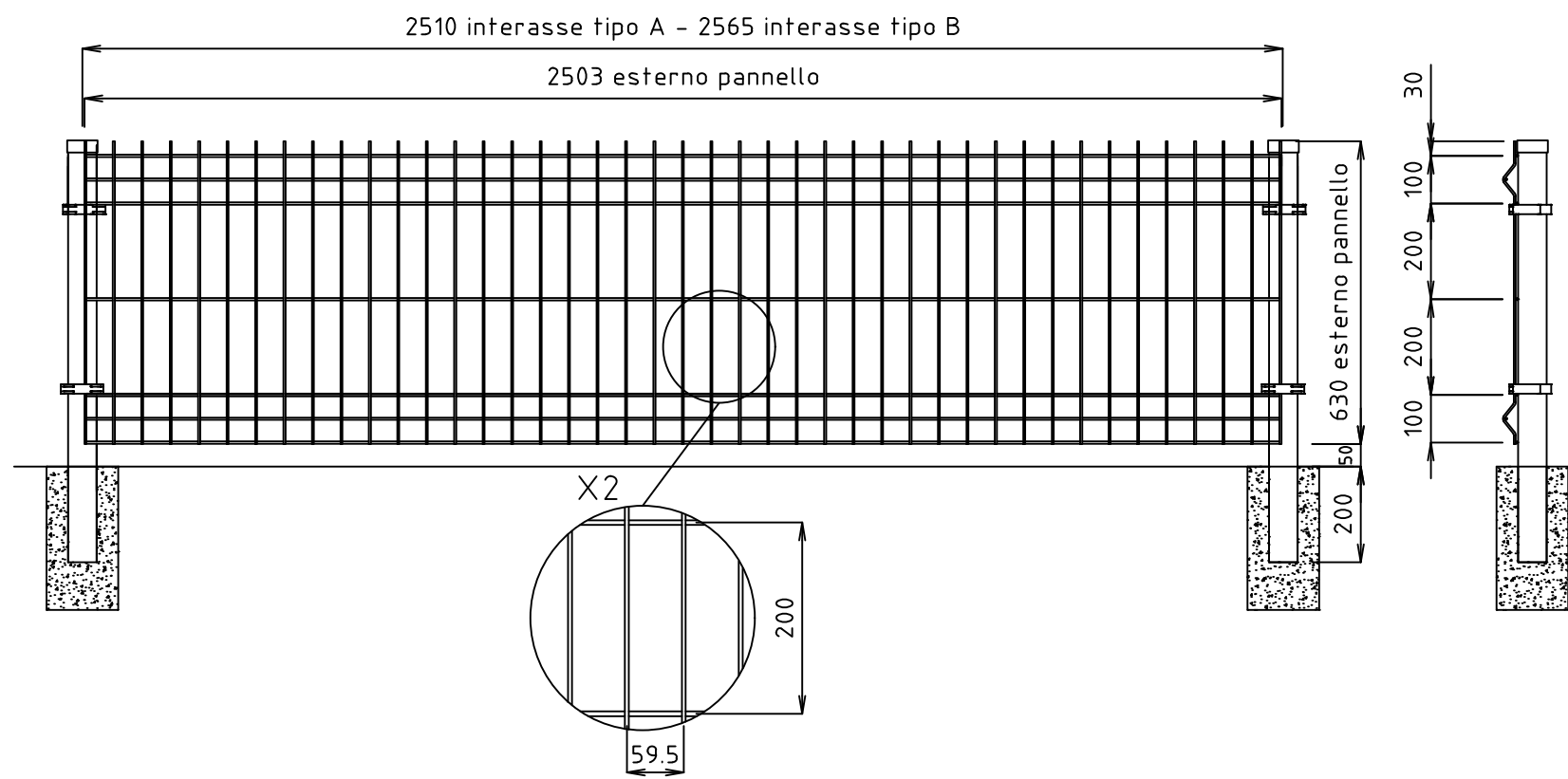
REVISIONE REVISION	DATA/DATE	DESCRIZIONE/DESCRIPTION	DIS./PREPARED	APPROV./APPROVED
2	01-06-2021	MODIFICA PIASTRA DI BASE		RIGAMONTI
1	17-02-2020	Restyling		RIGAMONTI
0	22-06-2018	PRIMA EMISSIONE		RIGAMONTI

	RECINTA YOUNG PANNELLO h.830x2503 mm PIANTANA 60x60 h.1080 mm	DIS.N°/DWG.N° RCNLY011	FOGLIO SHEET 1
	CLIENTE CUSTOMER Nuova Defim - Orsogrill	REVISIONE/REVISED 01/2	COMM. JOB

22040 ANZANO DEL PARCO (CO) - Italia
 Tel. +39 031 33521 - Fax. +39 031 3352138
 www.nuovadefim.com e-mail: info@nuovadefim.com

QUESTO DISEGNO E' DI PROPRIETA' NUOVA DEFIM - ORSOGRILL ED E' VINCOLATO SECONDO LE NORME DI LEGGE.
 THIS DRAWING IS THE PROPERTY OF NUOVA DEFIM - ORSOGRILL AND WILL REMAIN ITS RIGHTS ACCORDING TO THE CIVIL AND PENAL PROVISIONS OF THE LAW.

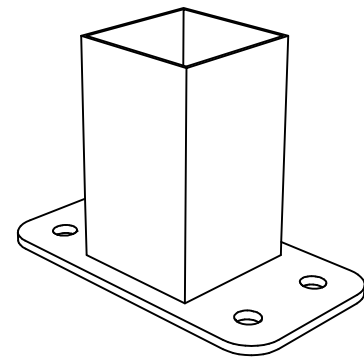
Disegno eseguito con CAD. Non Revisare manualmente./Drawing made by CAD. Do not modify manually.



PANNELLO
 DIMENSIONI h. 630x2503
 MAGLIA 200x59.5
 TONDINO VERTICALE Ø3.8
 TONDINO ORIZZONTALE Ø4.9

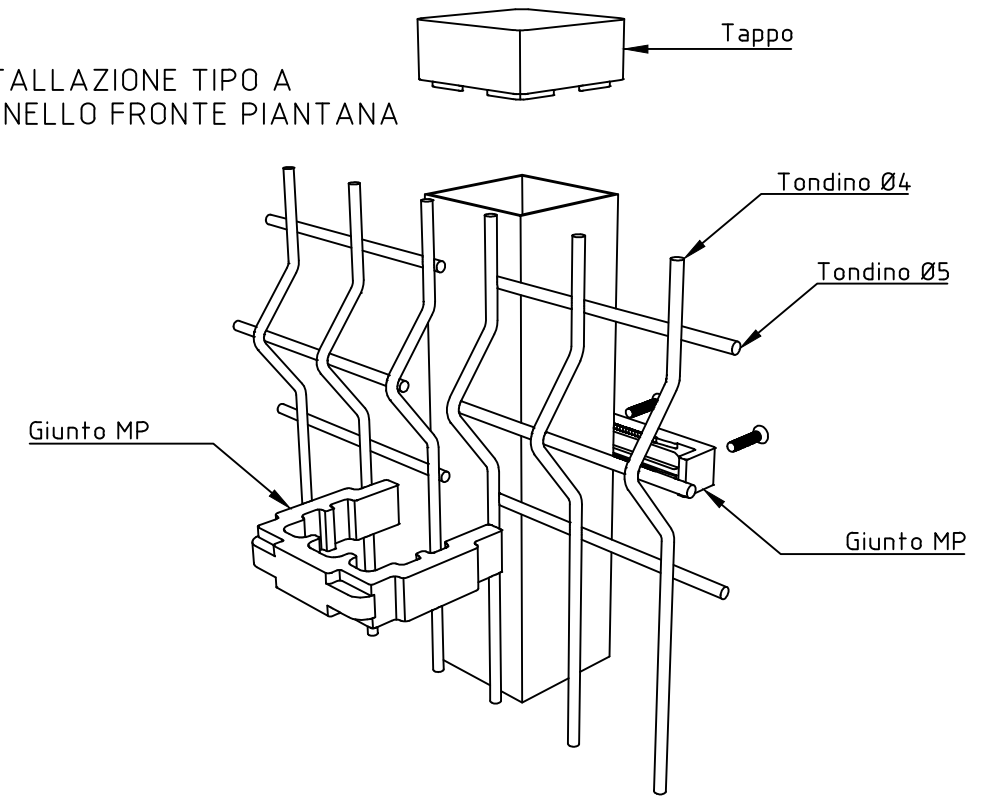
PIANTANA
 DIMENSIONI h. 880 (da inghisare)
 DIMENSIONI h. 680 (con piastra di base)
 TUBOLARE 60x60

TOLLERANZA Ø TONDINO +0-0.2

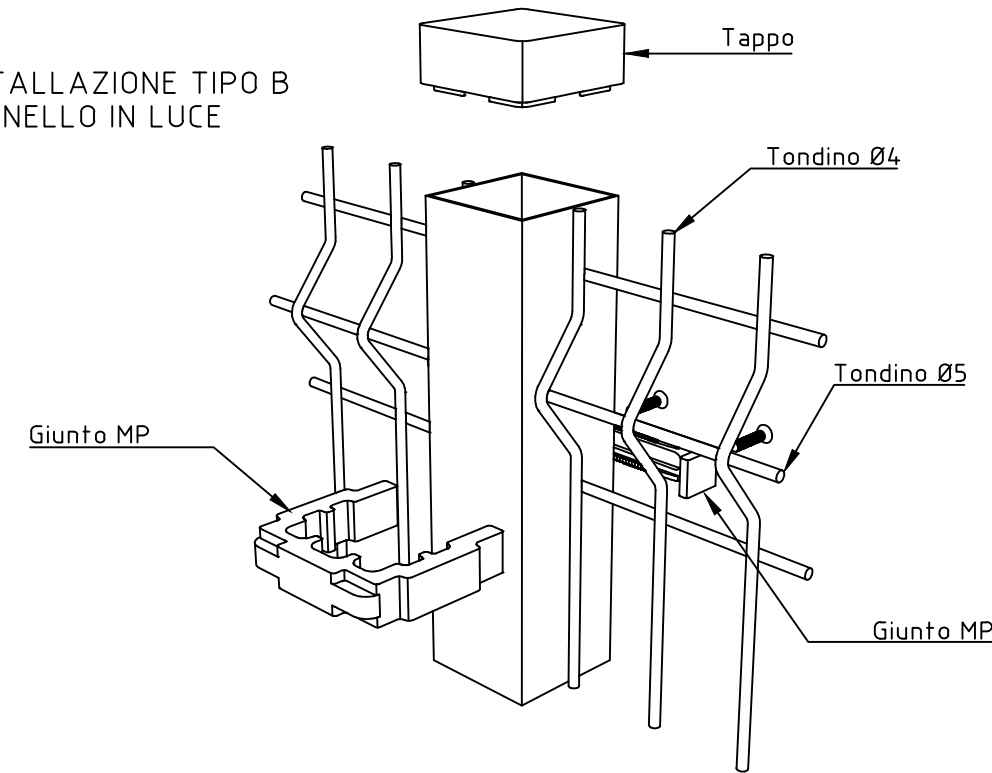


DISPONIBILE CON PIASTRA DI BASE
 DIMENSIONI PIASTRA: 150x80x5 DOTATA DI N°4 FORI Ø10.5

INSTALLAZIONE TIPO A
 PANNELLO FRONTE PIANTANA



INSTALLAZIONE TIPO B
 PANNELLO IN LUCE



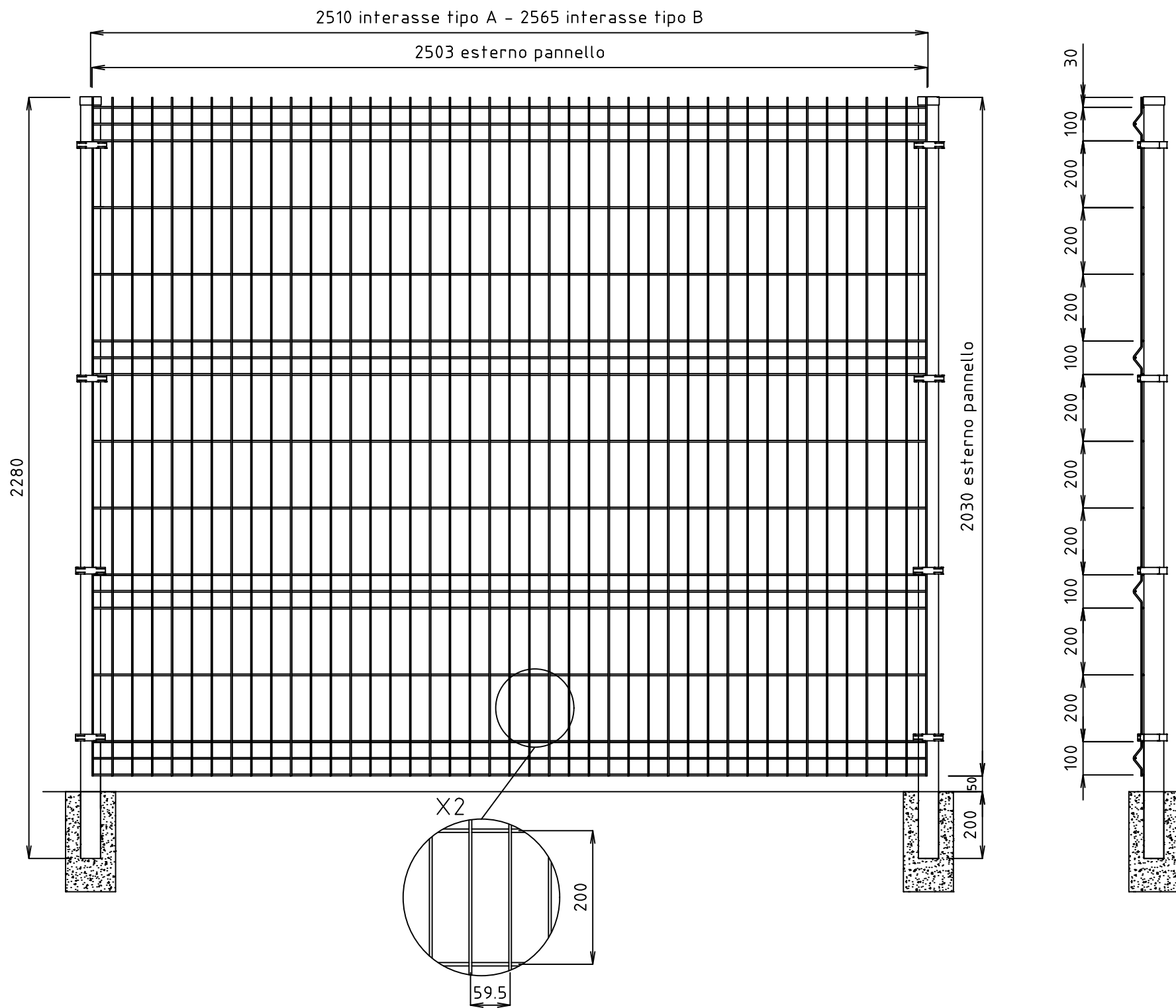
REVISIONE REVISION	DATA/DATE	DESCRIZIONE/DESCRIPTION	DIS./PREPARED	APPROV./APPROVED
2	01-06-2021	MODIFICA PIASTRA DI BASE		RIGAMONTI
1	17-02-2020	Restyling		RIGAMONTI
0	22-06-2018	PRIMA EMISSIONE		RIGAMONTI

	RECINTA YOUNG PANNELLO h.630x2503 mm PIANTANA 60x60 h.880 mm	DIS.N°/DWG.N° RCNLY019	FOGLIO SHEET 1
	CLIENTE CUSTOMER Nuova Defim - Orsogrill	COMM. JOB	REVISIONE/REVISED 01/2

22040 ANZANO DEL PARCO (CO) - Italia
 Tel. +39 031 33521 - Fax. +39 031 3352138
 www.nuovadefim.com e-mail: info@nuovadefim.com

QUESTO DISEGNO E' DI PROPRIETA' NUOVA DEFIM - ORSOGRIL ED E' VINCOLATO SECONDO LE NORME DI LEGGE.
 THIS DRAWING IS THE PROPERTY OF NUOVA DEFIM - ORSOGRIL AND WILL REMAIN ITS RIGHTS ACCORDING TO THE CIVIL AND PENAL PROVISIONS OF THE LAW.

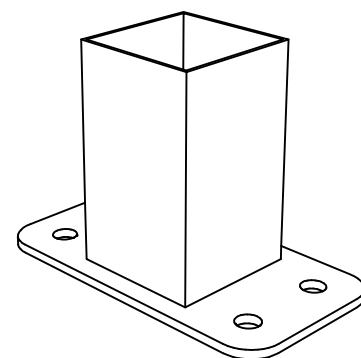
Disegno eseguito con CAD. Non Revisare manualmente./Drawing made by CAD. Do not modify manually.



PANNELLO
 DIMENSIONI h. 2030x2503
 MAGLIA 200x59.5
 TONDINO VERTICALE Ø3.8
 TONDINO ORIZZONTALE Ø4.9

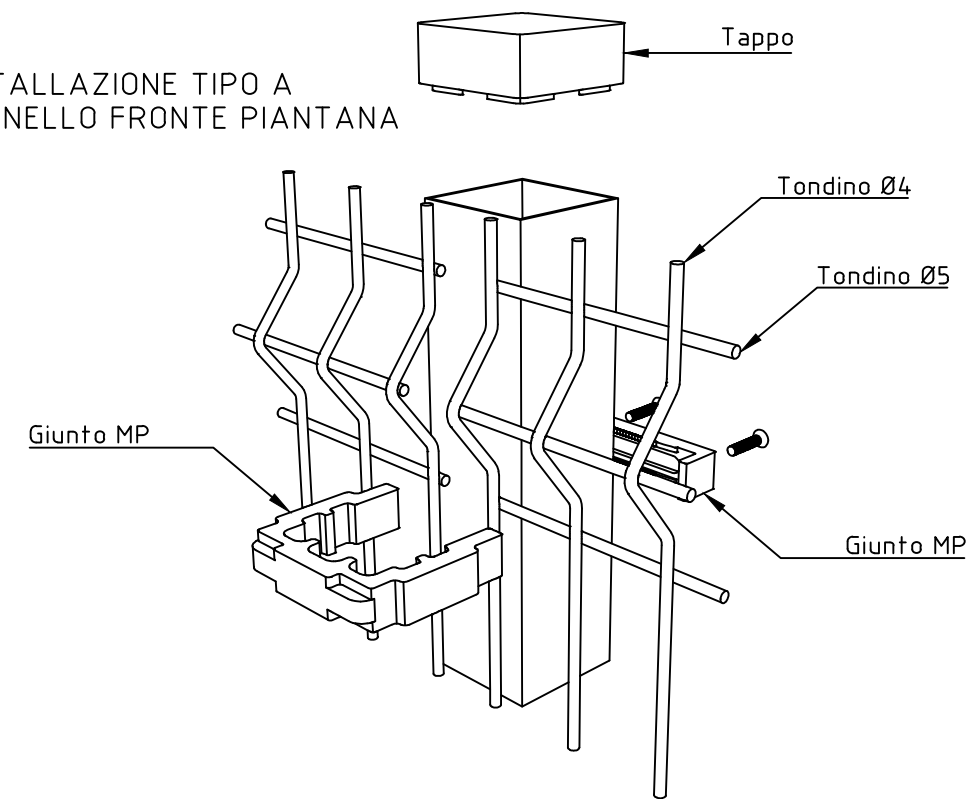
PIANTANA
 DIMENSIONI h. 2280 (da inghisare)
 DIMENSIONI h. 2080 (con piastra di base)
 TUBOLARE 60x60

TOLLERANZA Ø TONDINO +0-0.2

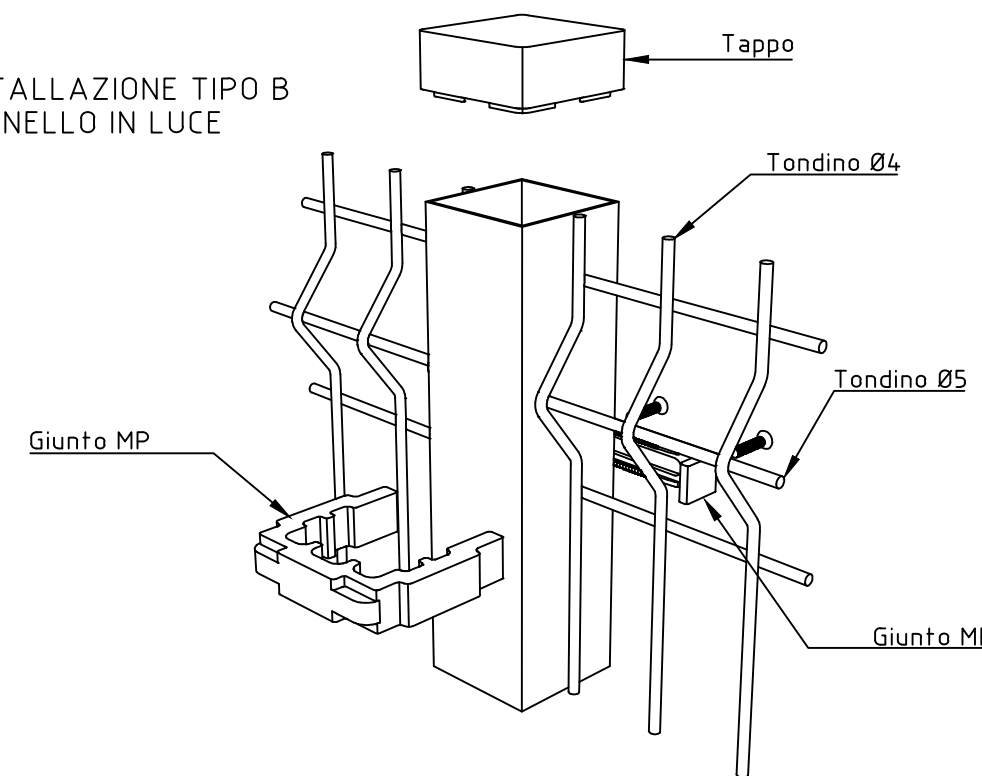


DISPONIBILE CON PIASTRA DI BASE
 DIMENSIONI PIASTRA: 150x80x5 DOTATA DI N°4 FORI Ø10.5

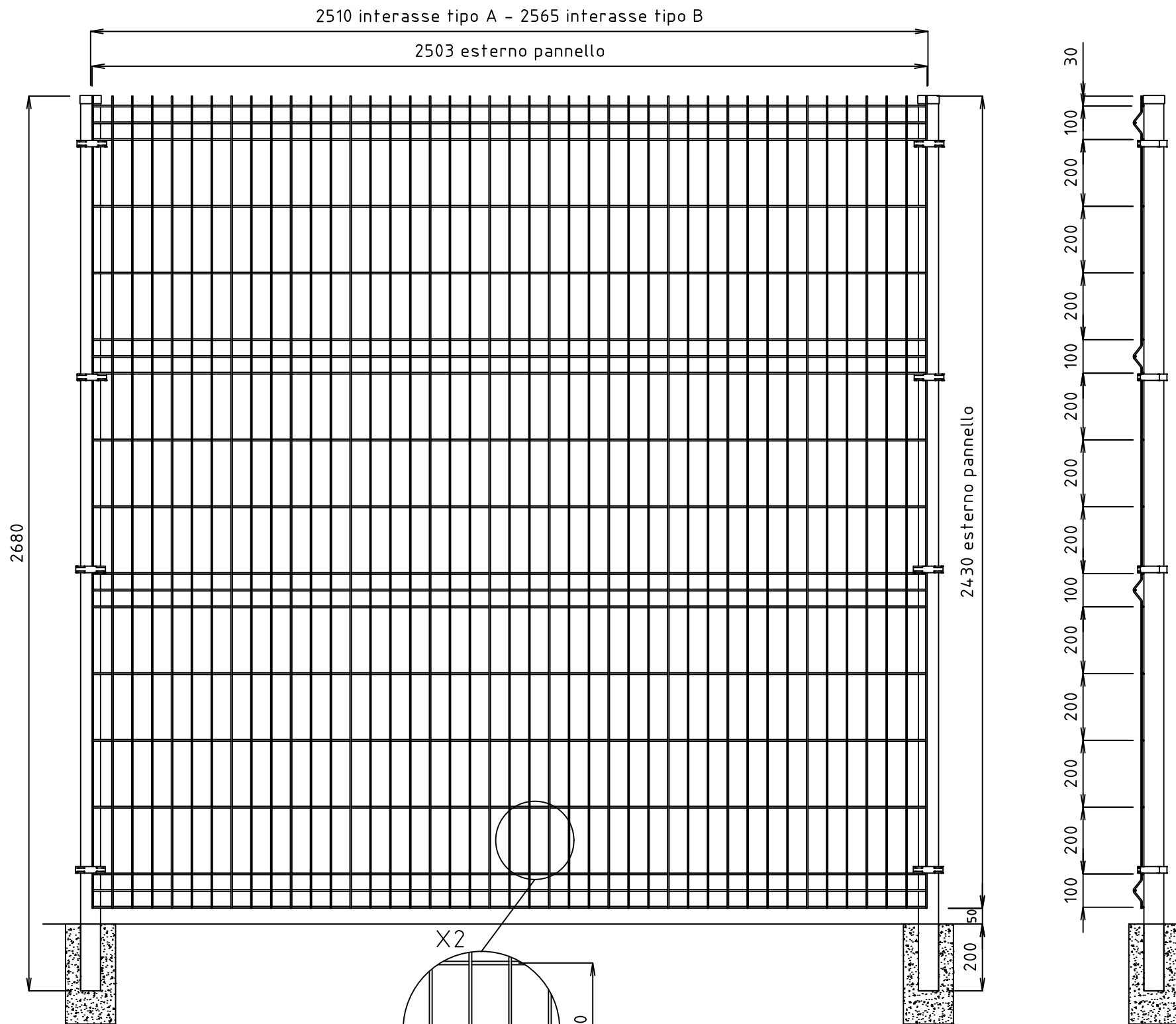
INSTALLAZIONE TIPO A
 PANNELLO FRONTE PIANTANA



INSTALLAZIONE TIPO B
 PANNELLO IN LUCE



2	01-06-2021	MODIFICA PIASTRA DI BASE	RIGAMONTI	
1	02-10-2019	Restyling	RIGAMONTI	
0	22-01-2018	PRIMA EMISSIONE	BRENNA	
REVISIONE	DATA/DATE	DESCRIZIONE/DESCRIPTION	DIS./PREPARED	APPROV./APPROVED
		RECINTHA YOUNG PANNELLO h.2030x2503 mm PIANTANA 60x60 h.2280 mm	DIS.N°/DWG.N° RCNLY027	FOGLIO SHEET 1
CLIENTE CUSTOMER Nuova Defim - Orsogrill			COMM. JOB 01/12/11	REVISIONE/REVISED 01/12/11
22040 ANZANO DEL PARCO (CO) - Italia Tel. +39 031 33521 - Fax. +39 031 3352138 www.nuovadefim.com e-mail: info@nuovadefim.com		QUESTO DISEGNO E' DI PROPRIETA' NUOVA DEFIM - ORSOGRILL ED E' VINCOLATO SECONDO LE NORME DI LEGGE. THIS DRAWING IS THE PROPERTY OF NUOVA DEFIM - ORSOGRILL AND WILL REMAIN ITS RIGHTS ACCORDING TO THE CIVIL AND PENAL PROVISIONS OF THE LAW.	SCALA SCALE 1/15	



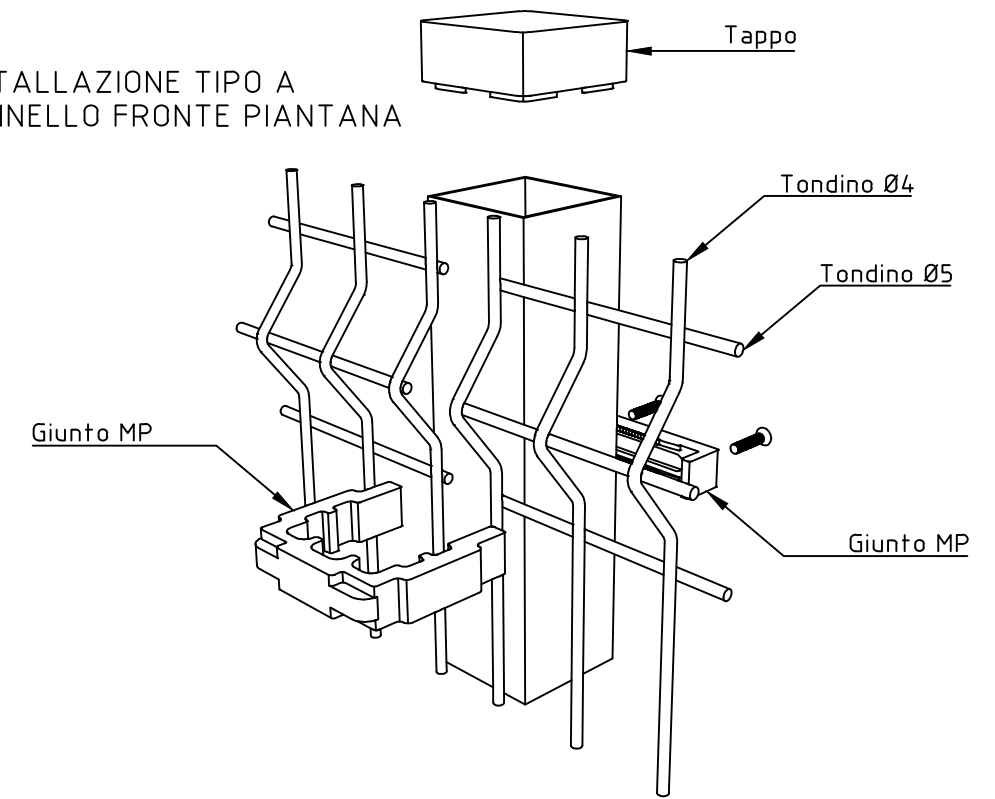
PANNELLO
 DIMENSIONI h. 2430x2503
 MAGLIA 200x59.5
 TONDINO VERTICALE Ø3.8
 TONDINO ORIZZONTALE Ø4.9

PIANTANA
 DIMENSIONI h. 2680 (da inghisare)
 DIMENSIONI h. 2480 (con piastra di base)
 TUBOLARE 60x60

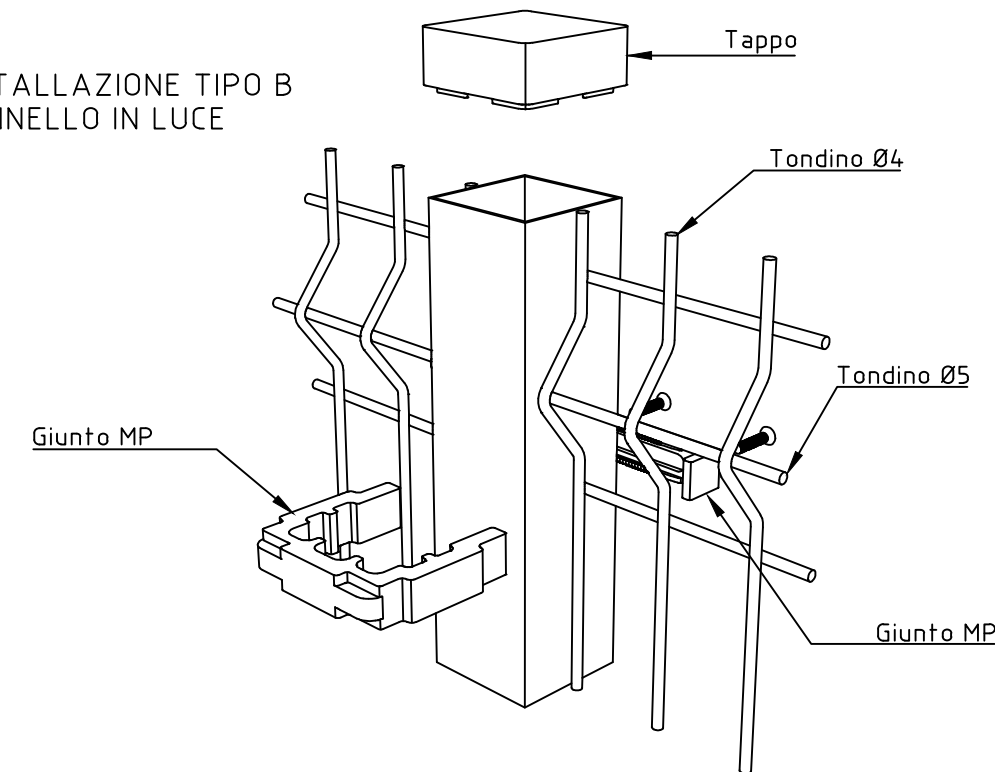
TOLLERANZA Ø TONDINO +0-0.2

DISPONIBILE CON PIASTRA DI BASE
 DIMENSIONI PIASTRA: 150x80x5 DOTATA DI N°4 FORI Ø10.5

INSTALLAZIONE TIPO A
 PANNELLO FRONTE PIANTANA



INSTALLAZIONE TIPO B
 PANNELLO IN LUCE



2	01-06-2021	MODIFICA PIASTRA DI BASE	RIGAMONTI	
1	02-10-2019	Restyling	RIGAMONTI	
0	22-01-2018	PRIMA EMISSIONE	BRENNA	
REVISIONE REVISION	DATA/DATE	DESCRIZIONE/DESCRIPTION	DIS./PREPARED	APPROV./APPROVED
		RECINTA YOUNG PANNELLO h.2430x2503 mm PIANTANA 60x60 h.2680 mm	DIS.N°/DWG.N° RCNLY031	FOGLIO SHEET 1
CLIENTE CUSTOMER		Nuova Defim - Orsogrill		COMM. JOB
22040 ANZANO DEL PARCO (CO) - Italia Tel. +39 031 33521 - Fax. +39 031 3352138 www.nuovadefim.com e-mail: info@nuovadefim.com		QUESTO DISEGNO E' DI PROPRIETA' NUOVA DEFIM - ORSOGRIL ED E' VINCOLATO SECONDO LE NORME DI LEGGE. THIS DRAWING IS THE PROPERTY OF NUOVA DEFIM - ORSOGRIL AND WILL REMAIN ITS RIGHTS ACCORDING TO THE CIVIL AND PENAL PROVISIONS OF THE LAW.		SCALA SCALE 1/15