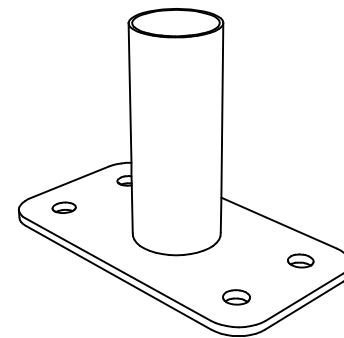


PANNELLO
 DIMENSIONI h. 1530x2005
 MAGLIA 200x50
 TONDINO VERTICALE Ø5
 TONDINO ORIZZONTALE Ø5

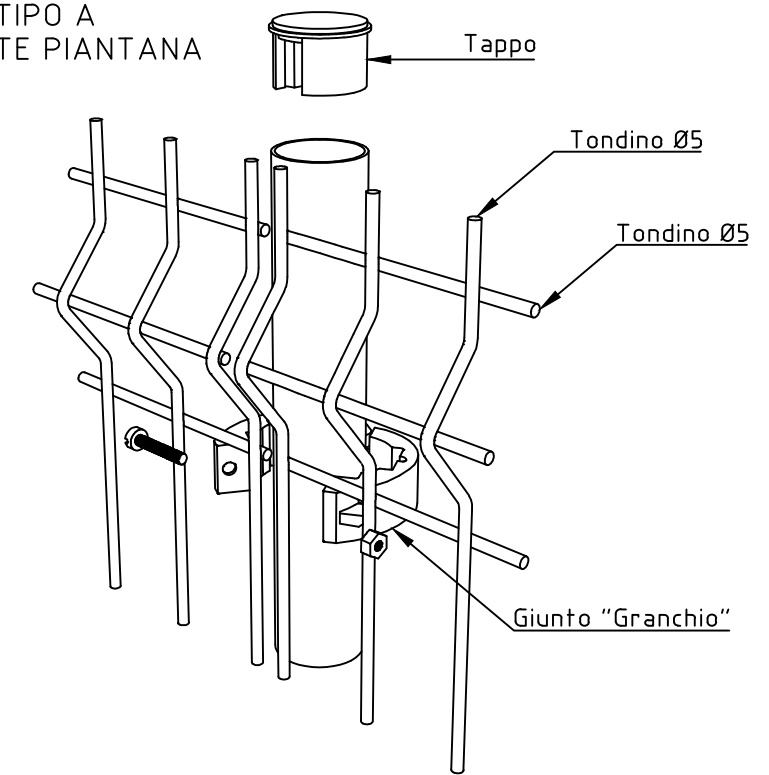
PIANTANA
 DIMENSIONI h. 1780 (da inghisare)
 DIMENSIONI h. 1580 (con piastra di base)
 TUBOLARE Ø40

TOLLERANZA TONDINO +0-0.2

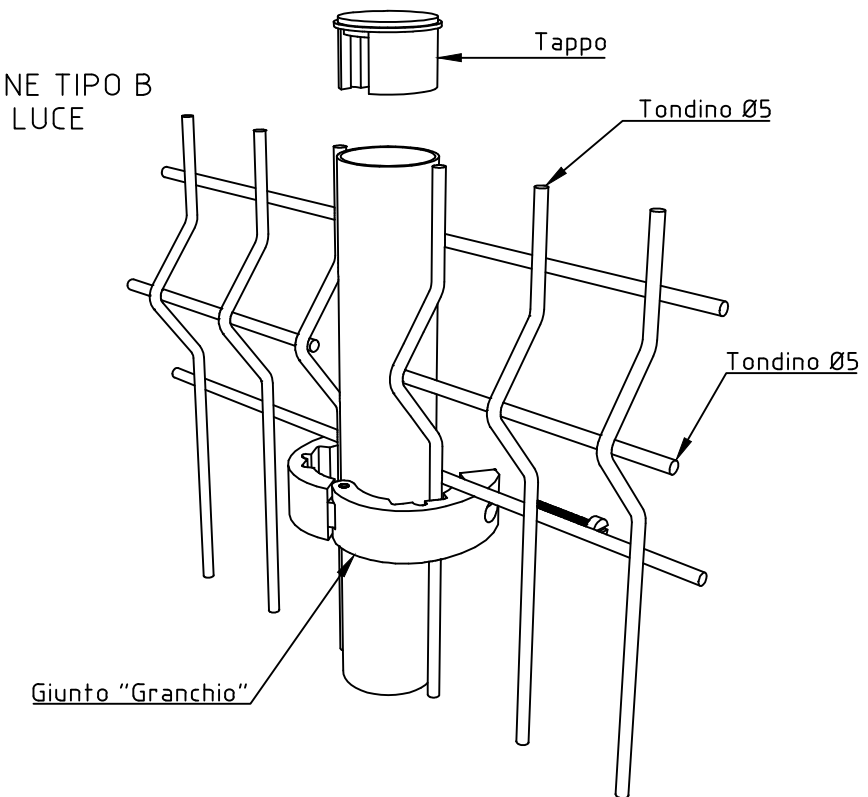



DISPONIBILE CON PIASTRA DI BASE
 DIMENSIONI PIASTRA: 150x80x5 DOTATA DI N°4 FORI Ø10.5

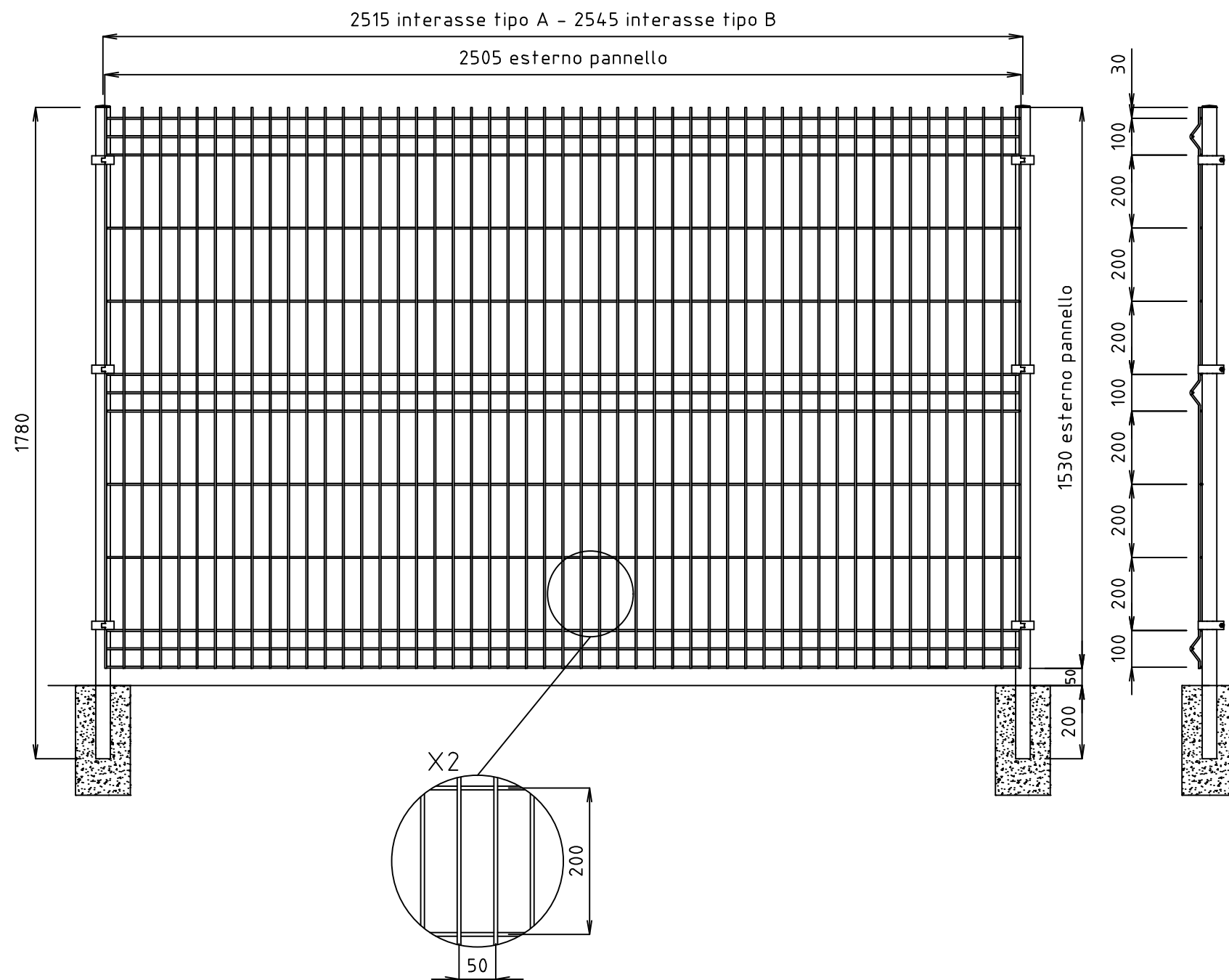
INSTALLAZIONE TIPO A
 PANNELLO FRONTE PIANTANA



INSTALLAZIONE TIPO B
 PANNELLO IN LUCE



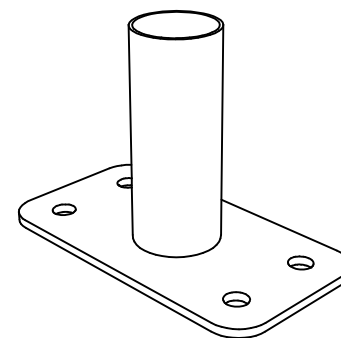
1	01-06-2021	MODIFICA PIASTRA DI BASE	RIGAMONTI	
0	09-11-2011	PRIMA EMISSIONE	ARENSI	
REVISIONE	DATA/DATE	DESCRIZIONE/DESCRIPTION	DIS./PREPARED	APPROV./APPROVED
		RECINTHA N/L PANNELLO h.1530x2005 mm PIANTANA Ø40 h.1780 mm	DIS.N°/DWG.N° RCNLO02	FOGLIO SHEET 1
CLIENTE CUSTOMER		Nuova Defim - Orsogrill		COMM. JOB
22040 ANZANO DEL PARCO (CO) - Italia Tel. +39 031 33521 - Fax. +39 031 3352138 www.nuovadefim.com e-mail: info@nuovadefim.com		QUESTO DISEGNO E' DI PROPRIETA' NUOVA DEFIM - ORSOGRILL ED E' VINCOLATO SECONDO LE NORME DI LEGGE. THIS DRAWING IS THE PROPERTY OF NUOVA DEFIM - ORSOGRILL AND WILL REMAIN ITS RIGHTS ACCORDING TO THE CIVIL AND PENAL PROVISIONS OF THE LAW.		SCALA SCALE 1/15



PANNELLO
 DIMENSIONI h. 1530x2505
 MAGLIA 200x50
 TONDINO VERTICALE Ø5
 TONDINO ORIZZONTALE Ø5

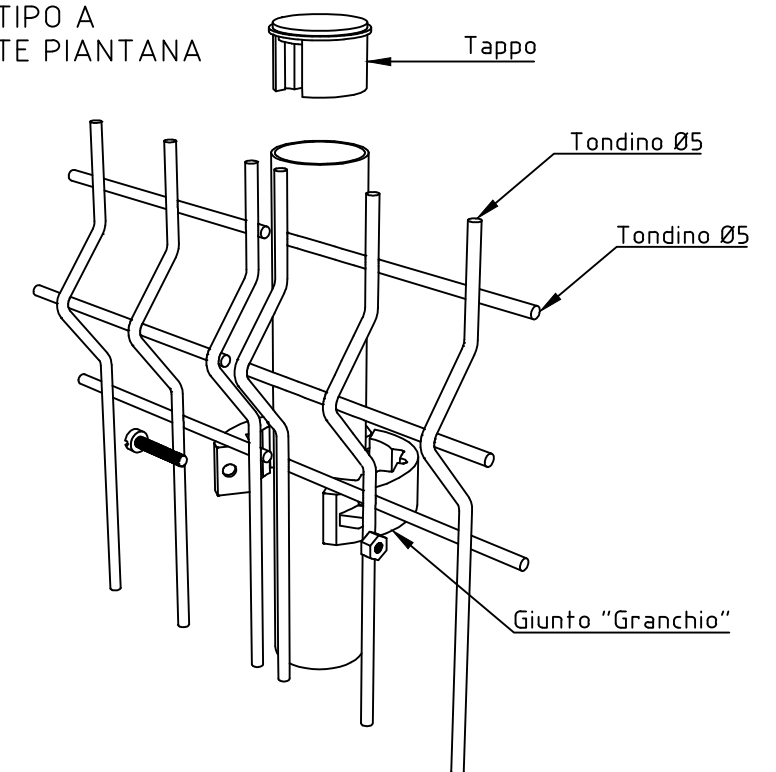
PIANTANA
 DIMENSIONI h. 1780 (da inghisare)
 DIMENSIONI h. 1580 (con piastra di base)
 TUBOLARE Ø40

TOLLERANZA TONDINO +0-0.2

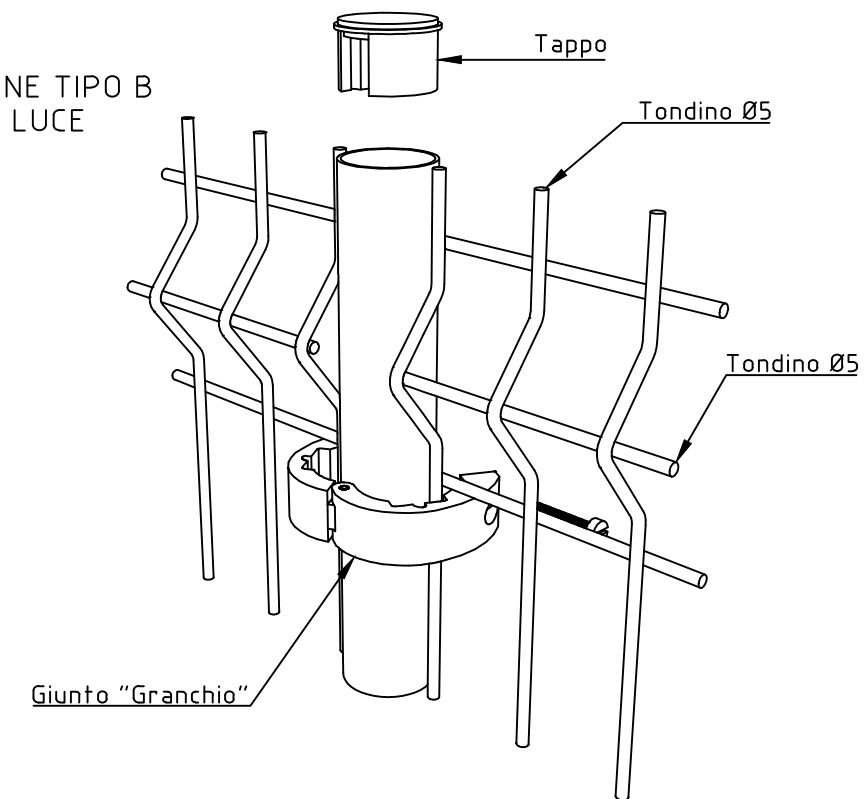



DISPONIBILE CON PIASTRA DI BASE
 DIMENSIONI PIASTRA: 150x80x5 DOTATA DI N°4 FORI Ø10.5

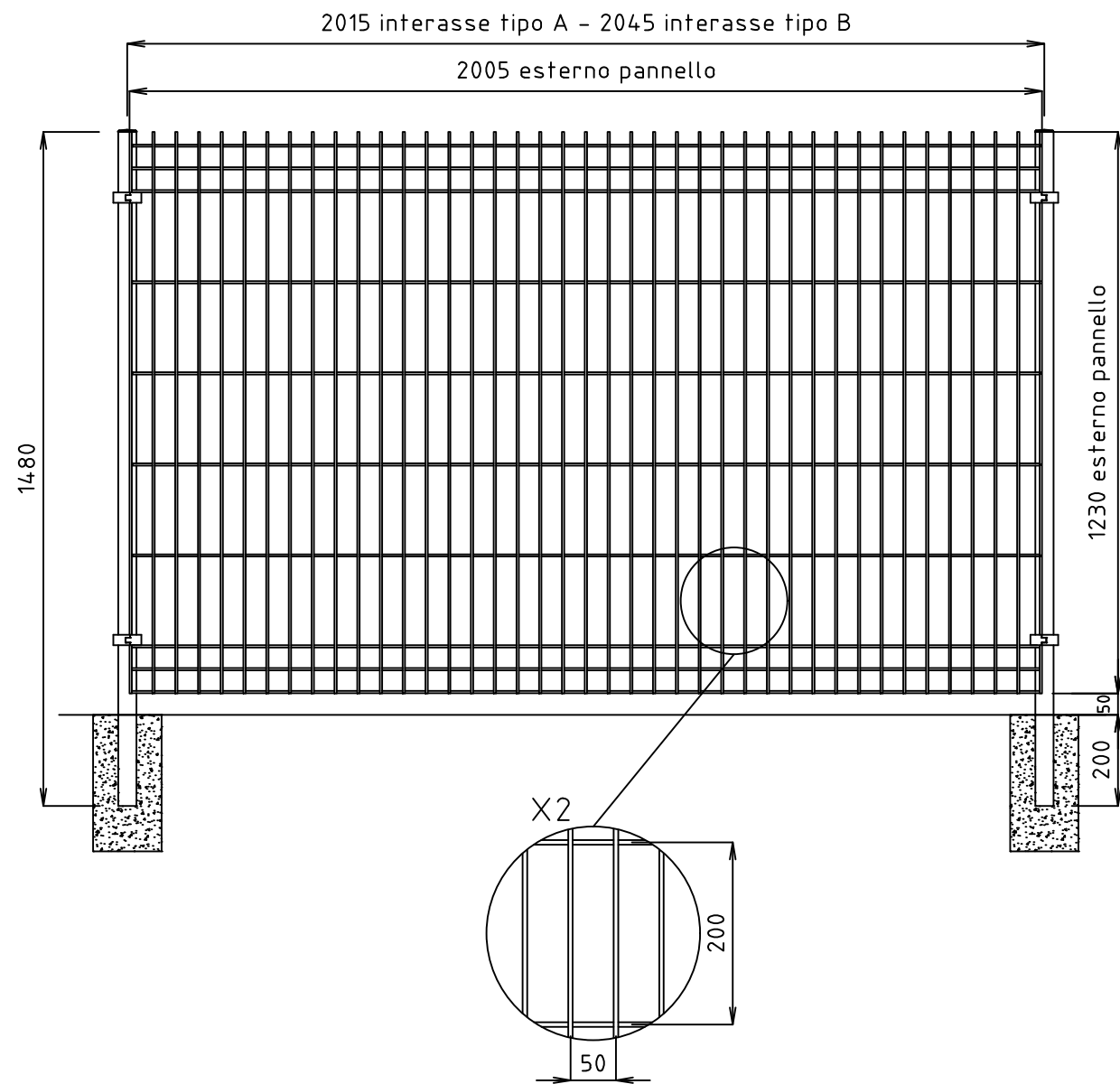
INSTALLAZIONE TIPO A
 PANNELLO FRONTE PIANTANA



INSTALLAZIONE TIPO B
 PANNELLO IN LUCE



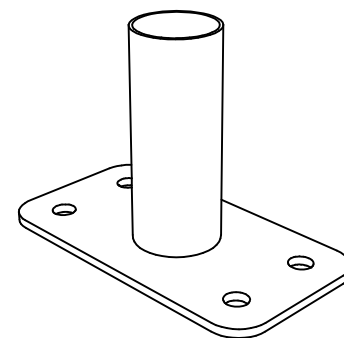
1	01-06-2021	MODIFICA PIASTRA DI BASE	RIGAMONTI	
0	09-11-2011	PRIMA EMISSIONE	ARENSI	
REVISIONE	DATA/DATE	DESCRIZIONE/DESCRIPTION	DIS./PREPARED	APPROV./APPROVED
		RECINTA N/L PANNELLO h.1530x2505 mm PIANTANA Ø40 h.1780 mm	DIS.N°/DWG.N° RCNL004	FOGLIO SHEET 1
CLIENTE CUSTOMER		Nuova Defim - Orsogrill		COMM. JOB
22040 ANZANO DEL PARCO (CO) - Italia Tel. +39 031 33521 - Fax. +39 031 3352138 www.nuovadefim.com e-mail: info@nuovadefim.com		QUESTO DISEGNO E' DI PROPRIETA' NUOVA DEFIM - ORSOGRILL ED E' VINCOLATO SECONDO LE NORME DI LEGGE. THIS DRAWING IS THE PROPERTY OF NUOVA DEFIM - ORSOGRILL AND WILL REMAIN SO UNLESS OTHERWISE STATED BY THE CLIENT.		SCALA SCALE 1/15



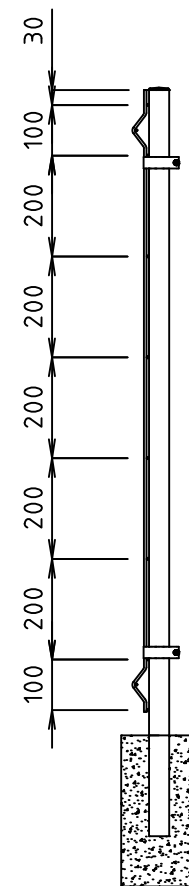
PANNELLO
DIMENSIONI h. 1230x2005
MAGLIA 200x50
TONDINO VERTICALE Ø5
TONDINO ORIZZONTALE Ø5

PIANTANA
DIMENSIONI h. 1480 (da inghisare)
DIMENSIONI h. 1280 (con piastra di base)
TUBOLARE Ø40

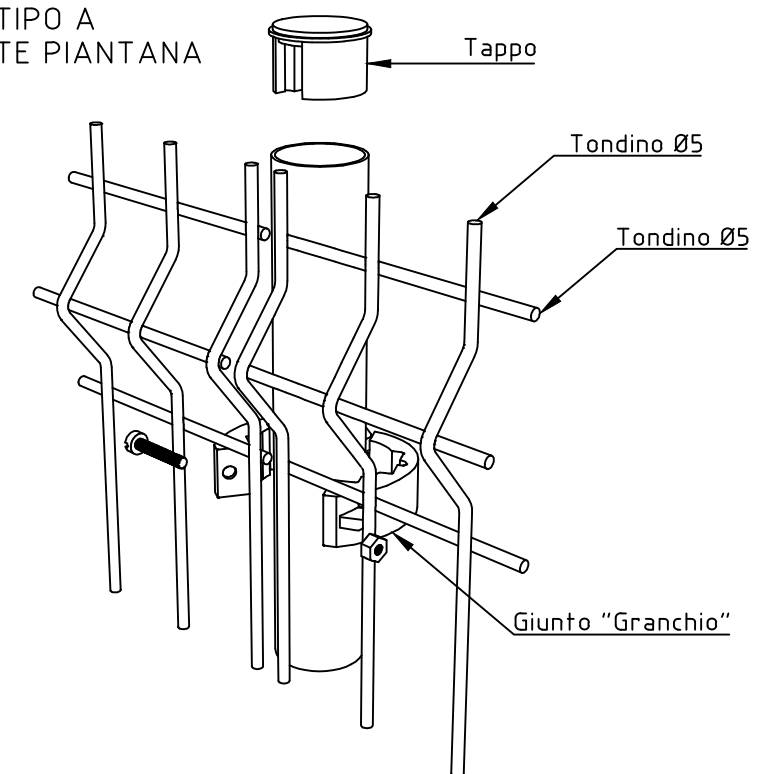
TOLLERANZA TONDINO +0-0.2



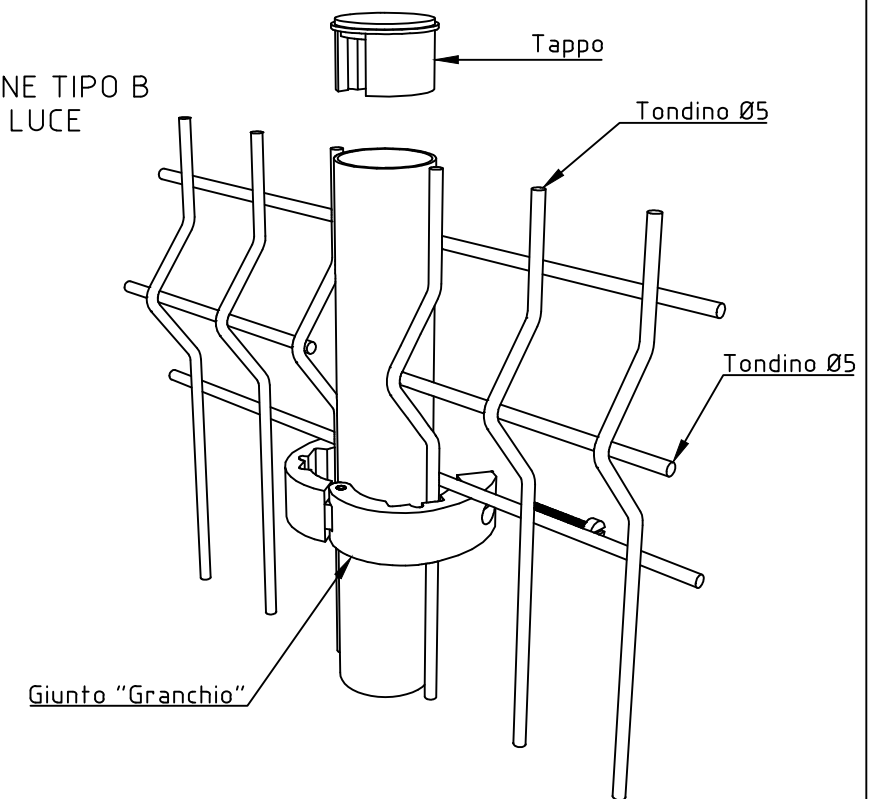
DISPONIBILE CON PIASTRA DI BASE
DIMENSIONI PIASTRA: 150x80x5 DOTATA DI N°4 FORI Ø10.5



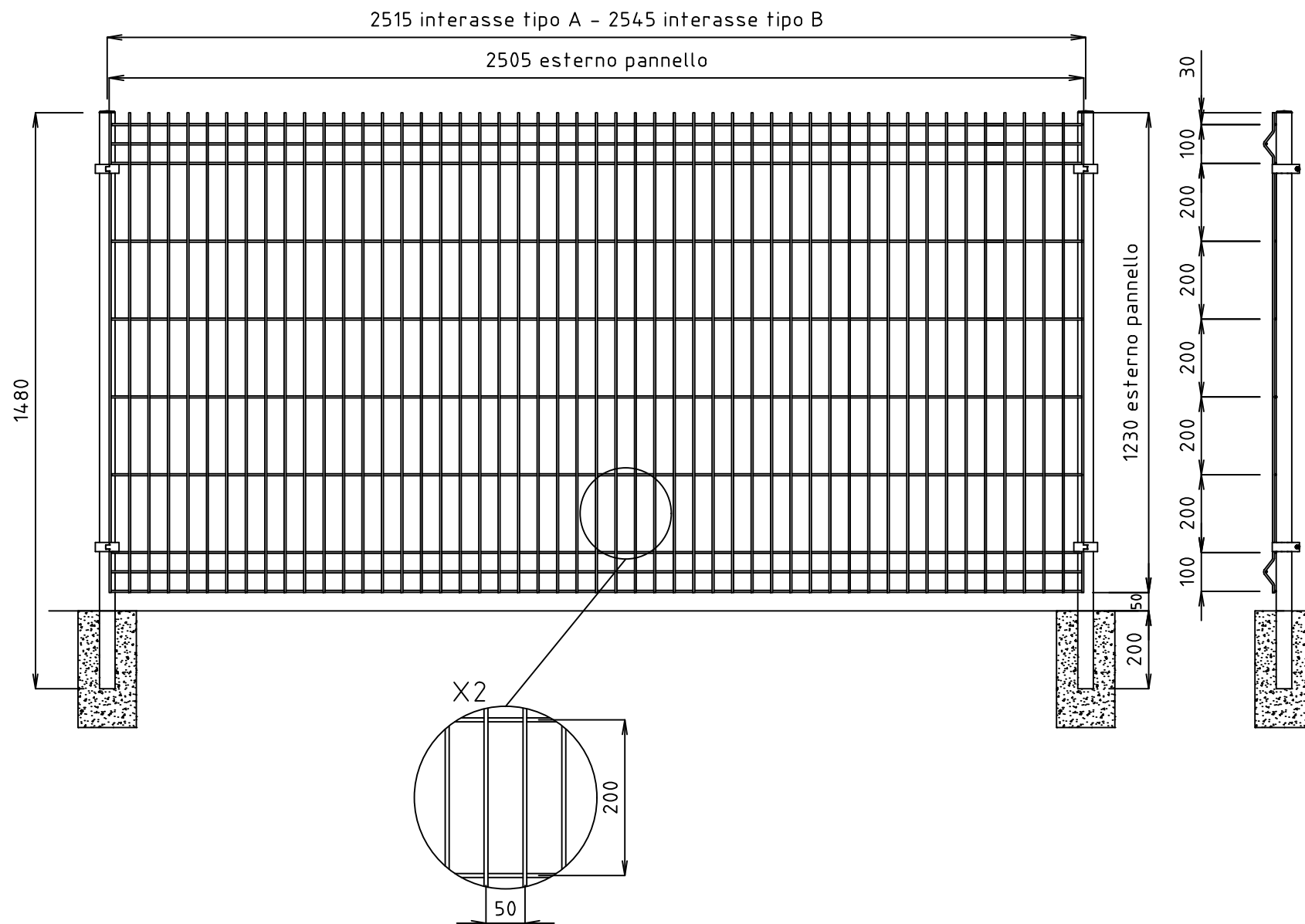
INSTALLAZIONE TIPO A
PANNELLO FRONTE PIANTANA



INSTALLAZIONE TIPO B
PANNELLO IN LUCE



1	01-06-2021	MODIFICA PIASTRA DI BASE	RIGAMONTI	
0	09-11-2011	PRIMA EMISSIONE	ARENSI	
REVISIONE	DATA/DATE	DESCRIZIONE/DESCRIPTION	DIS./PREPARED	APPROV./APPROVED
		RECINTA N/L PANNELLO h.1230x2005 mm PIANTANA Ø40 h.1480 mm	DIS.N°/DWG.N° RCNL006	FOGLIO SHEET 1
CLIENTE CUSTOMER		Nuova Defim - Orsogrill	COMM. JOB	
22040 ANZANO DEL PARCO (CO) - Italia Tel. +39 031 33521 - Fax. +39 031 3352138 www.nuovadefim.com e-mail: info@nuovadefim.com		QUESTO DISEGNO E' DI PROPRIETA' NUOVA DEFIM - ORSGRILL ED E' VINCOLATO SECONDO LE NORME DI LEGGE. THIS DRAWING IS THE PROPERTY OF NUOVA DEFIM - ORSGRILL AND WILL REMAIN ITS RIGHTS ACCORDING TO THE CIVIL AND PENAL PROVISIONS OF THE LAW.		SCALA SCALE 1/15

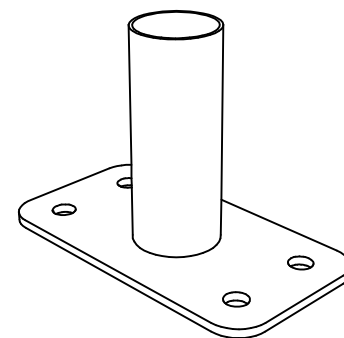


PANNELLO
 DIMENSIONI h. 1230x2505
 MAGLIA 200x50
 TONDINO VERTICALE Ø5
 TONDINO ORIZZONTALE Ø5

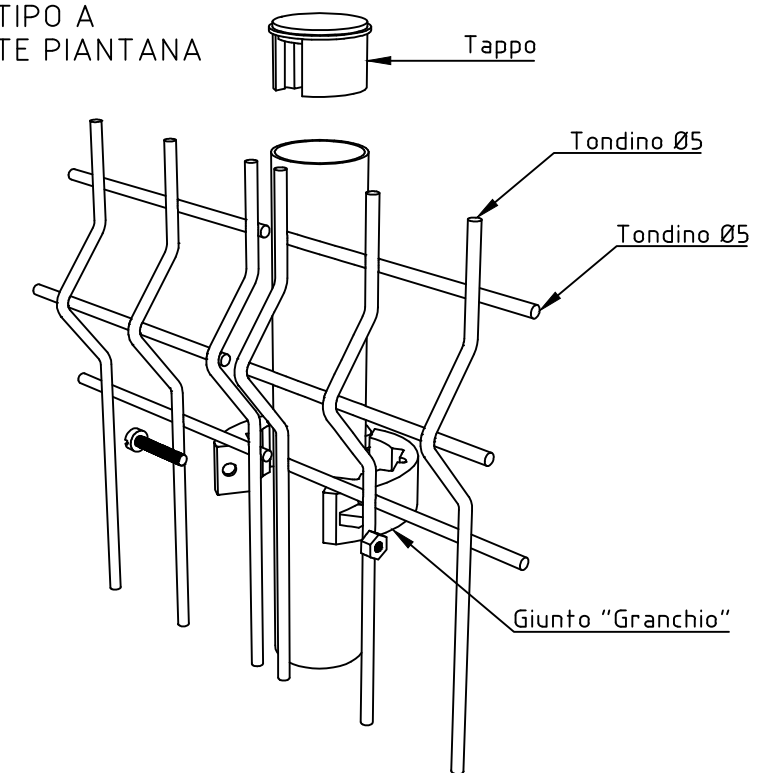
PIANTANA
 DIMENSIONI h. 1480 (da inghisare)
 DIMENSIONI h. 1280 (con piastra di base)
 TUBOLARE Ø40

TOLLERANZA TONDINO +0-0.2

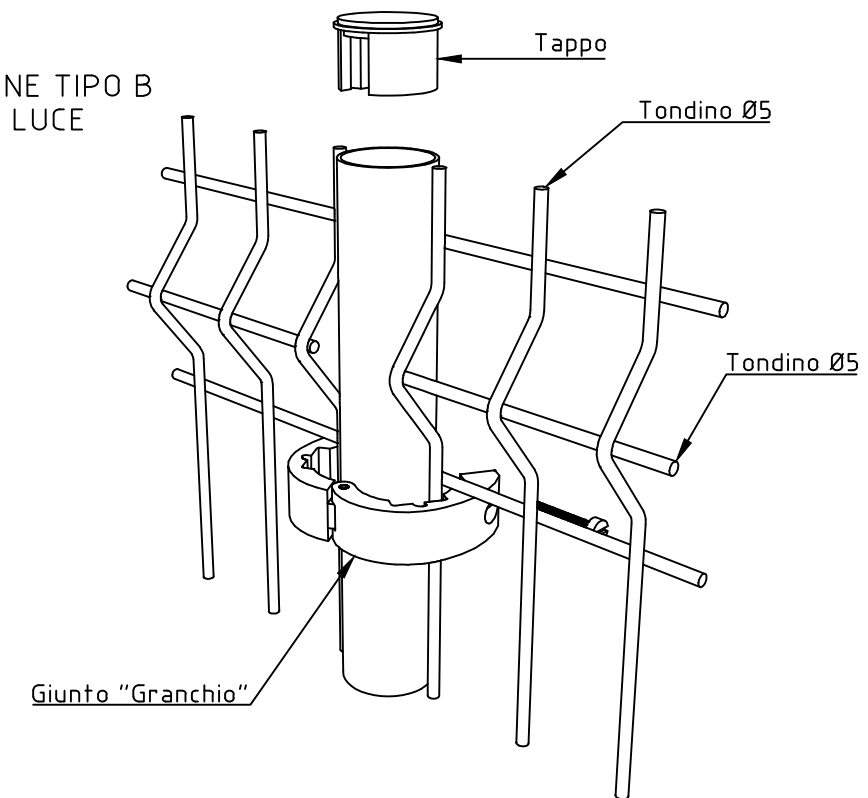
DISPONIBILE CON PIASTRA DI BASE
 DIMENSIONI PIASTRA: 150x80x5 DOTATA DI N°4 FORI Ø10.5



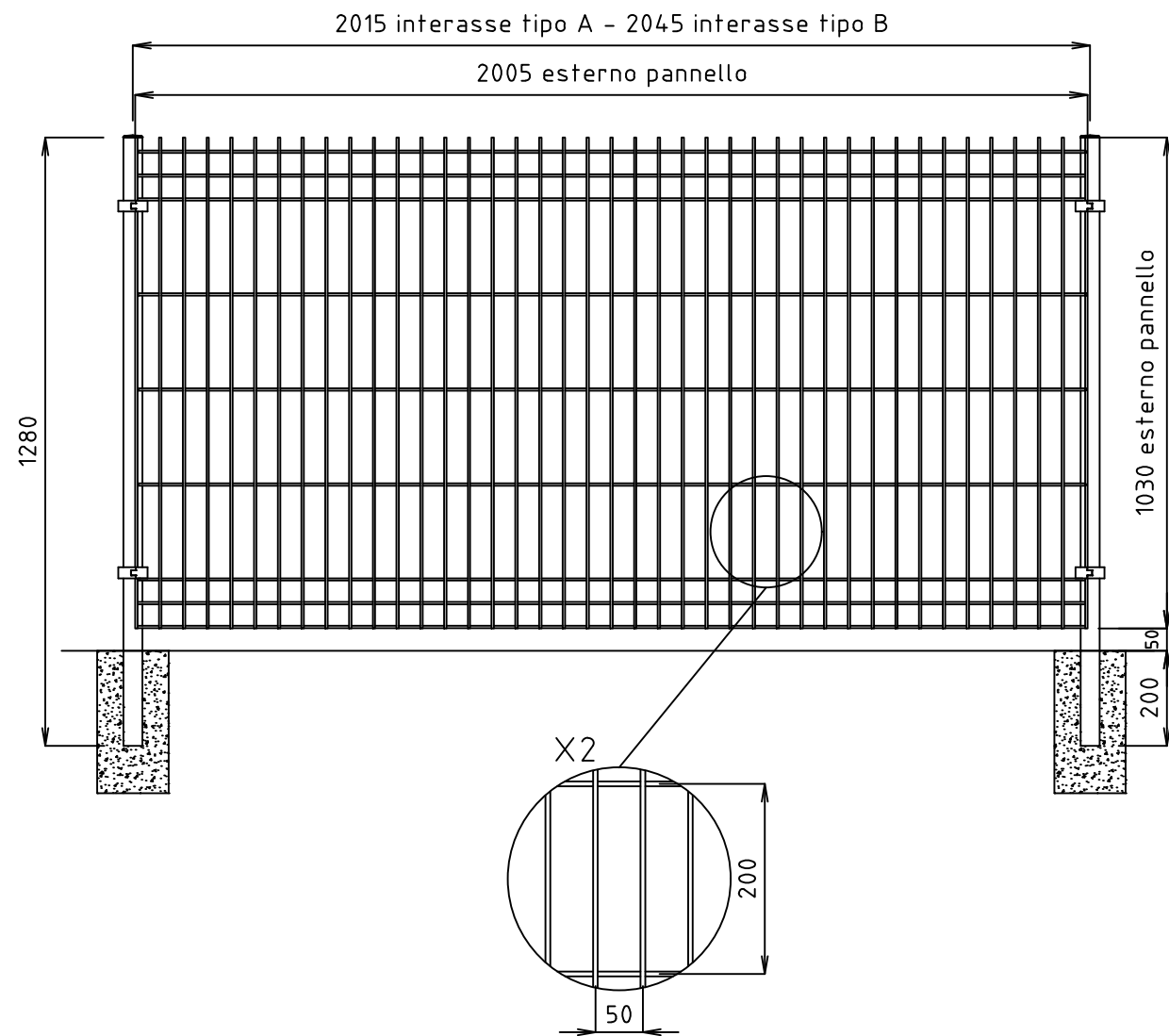
INSTALLAZIONE TIPO A
 PANNELLO FRONTE PIANTANA



INSTALLAZIONE TIPO B
 PANNELLO IN LUCE



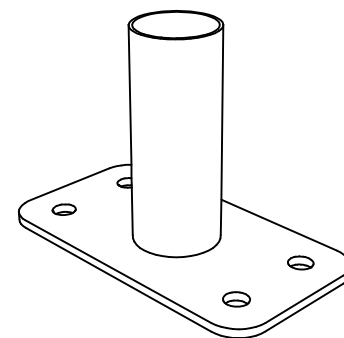
1	01-06-2021	MODIFICA PIASTRA DI BASE	RIGAMONTI	
0	09-11-2011	PRIMA EMISSIONE	ARENSI	
REVISIONE	DATA/DATE	DESCRIZIONE/DESCRIPTION	DIS./PREPARED	APPROV./APPROVED
		RECINTHA N/L PANNELLO h.1230x2505 mm PIANTANA Ø40 h.1480 mm	DIS.N°/DWG.N° RCNL008	FOGLIO SHEET 1
CLIENTE CUSTOMER		Nuova Defim - Orsogrill		COMM. JOB
22040 ANZANO DEL PARCO (CO) - Italia Tel. +39 031 33521 - Fax. +39 031 3352138 www.nuovadefim.com e-mail: info@nuovadefim.com		QUESTO DISEGNO E' DI PROPRIETA' NUOVA DEFIM - ORSOGRILL ED E' VINCOLATO SECONDO LE NORME DI LEGGE. THIS DRAWING IS THE PROPERTY OF NUOVA DEFIM - ORSOGRILL AND WILL REMAIN SO UNLESS OTHERWISE STATED BY THE CLIENT.		SCALA SCALE 1/15



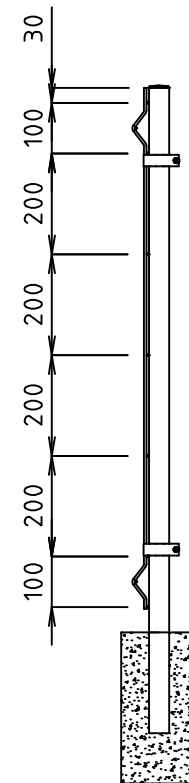
PANNELLO
DIMENSIONI h. 1030x2005
MAGLIA 200x50
TONDINO VERTICALE Ø5
TONDINO ORIZZONTALE Ø5

PIANTANA
DIMENSIONI h. 1280 (da inghisare)
DIMENSIONI h. 1080 (con piastra di base)
TUBOLARE Ø40

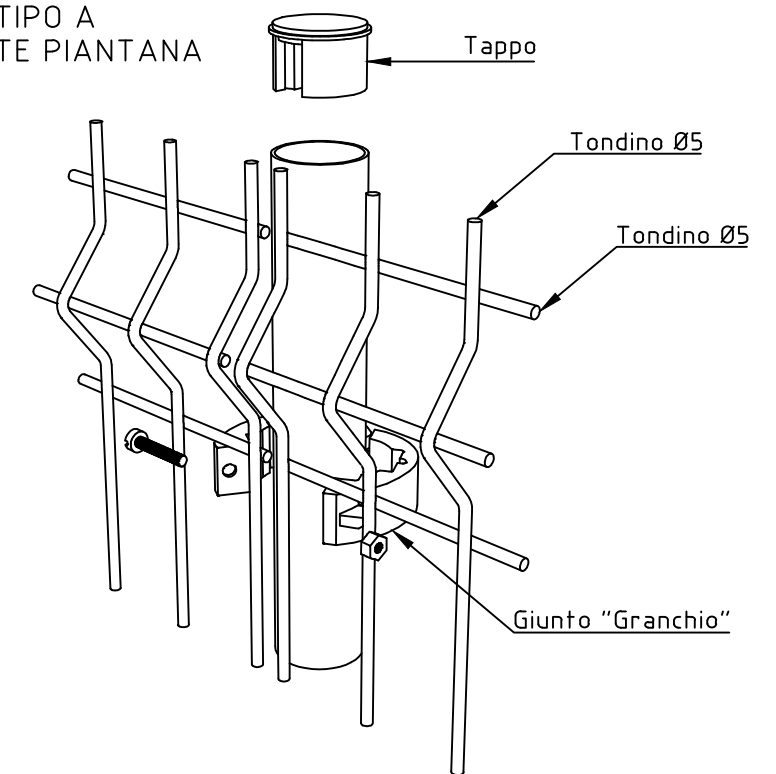
TOLLERANZA TONDINO +0-0.2



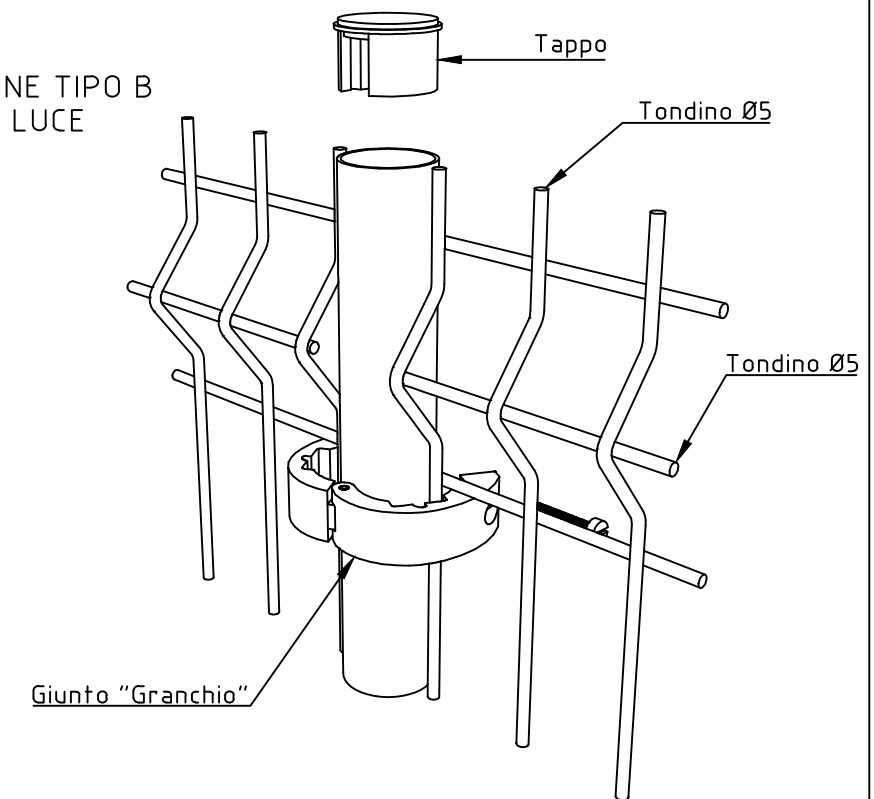
DISPONIBILE CON PIASTRA DI BASE
DIMENSIONI PIASTRA: 150x80x5 DOTATA DI N°4 FORI Ø10.5



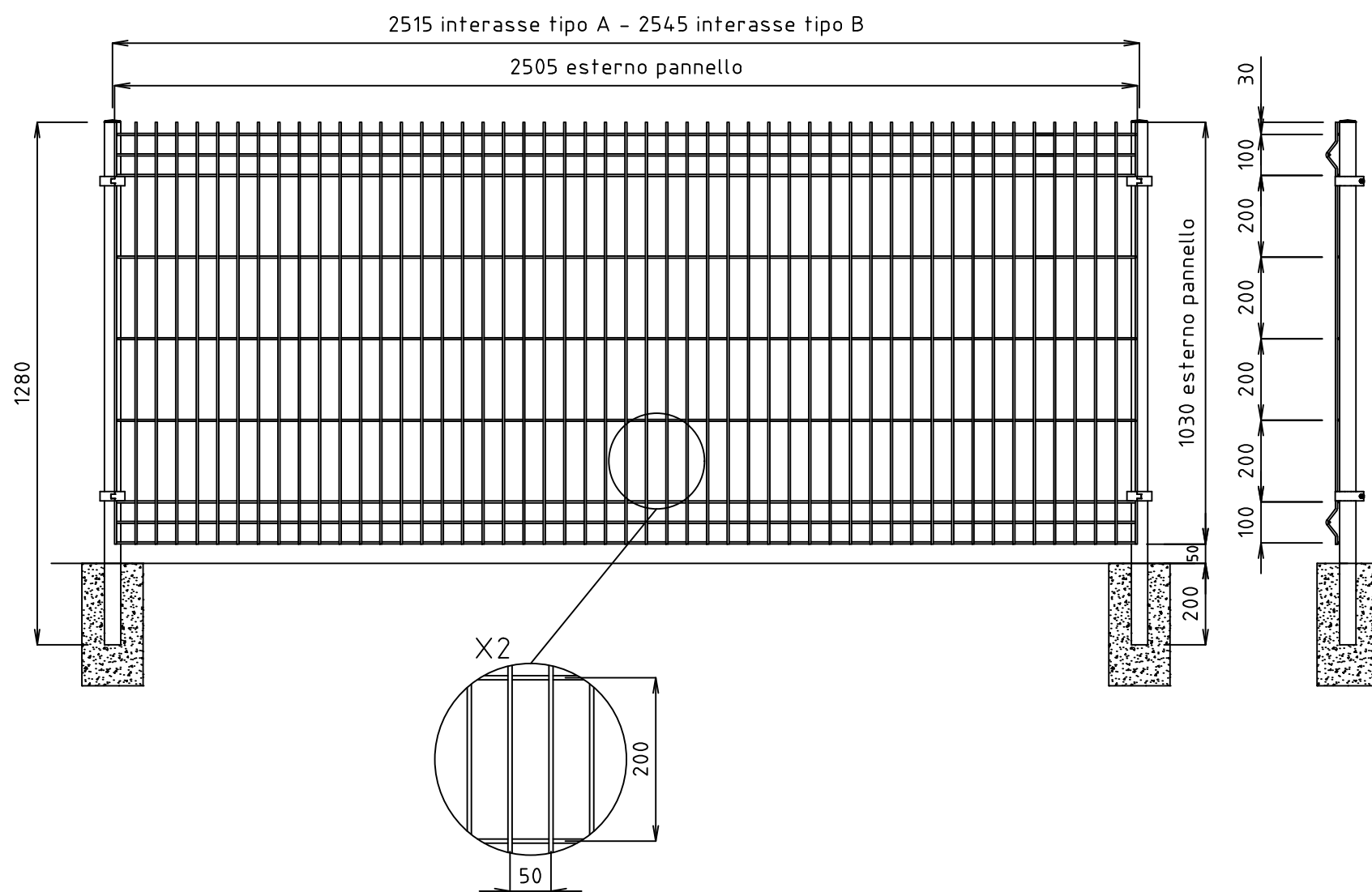
INSTALLAZIONE TIPO A
PANNELLO FRONTE PIANTANA



INSTALLAZIONE TIPO B
PANNELLO IN LUCE



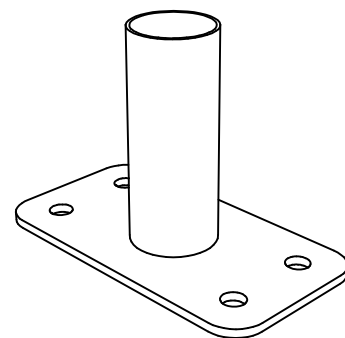
1	01-06-2021	MODIFICA PIASTRA DI BASE	RIGAMONTI	
0	09-11-2011	PRIMA EMISSIONE	ARENSI	
REVISIONE REVISION	DATA/DATE	DESCRIZIONE/DESCRIPTION	DIS./PREPARED	APPROV./APPROVED
		RECINTHA N/L PANNELLO h.1030x2005 mm PIANTANA Ø40 h.1280 mm	DIS.N°/DWG.N° RCNL010	FOGLIO SHEET 1
CLIENTE CUSTOMER		Nuova Defim - Orsogrill	COMM. JOB	
22040 ANZANO DEL PARCO (CO) - Italia Tel. +39 031 33521 - Fax. +39 031 3352138 www.nuovadefim.com e-mail: info@nuovadefim.com		QUESTO DISEGNO E' DI PROPRIETA' NUOVA DEFIM - ORSOGRILL ED E' VINCOLATO SECONDO LE NORME DI LEGGE. THIS DRAWING IS THE PROPERTY OF NUOVA DEFIM - ORSOGRILL AND WILL REMAIN ITS RIGHTS ACCORDING TO THE CIVIL AND PENAL PROVISIONS OF THE LAW.		SCALA SCALE 1/15



PANNELLO
 DIMENSIONI h. 1030x2505
 MAGLIA 200x50
 TONDINO VERTICALE Ø5
 TONDINO ORIZZONTALE Ø5

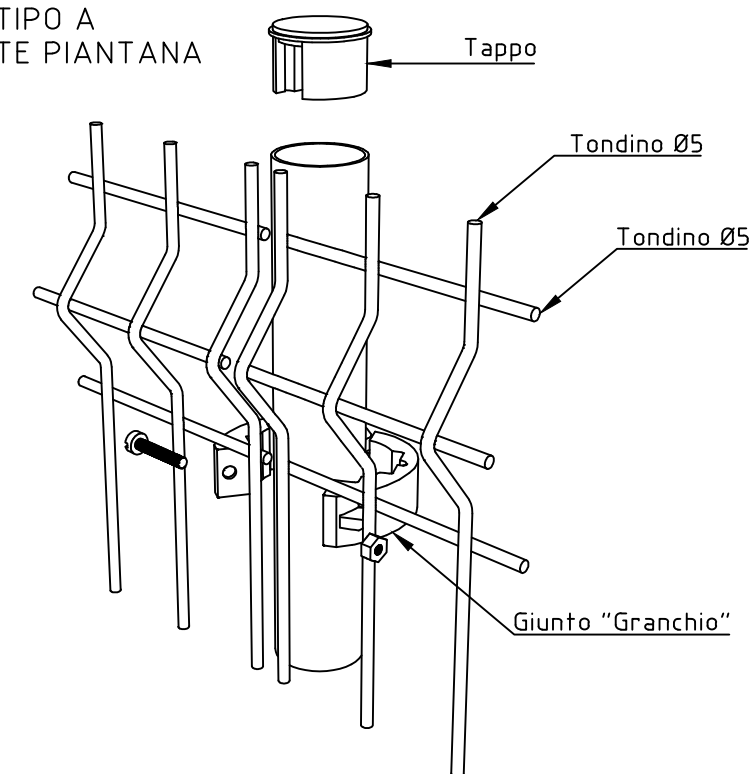
PIANTANA
 DIMENSIONI h. 1280 (da inghisare)
 DIMENSIONI h. 1080 (con piastra di base)
 TUBOLARE Ø40

TOLLERANZA TONDINO +0-0.2

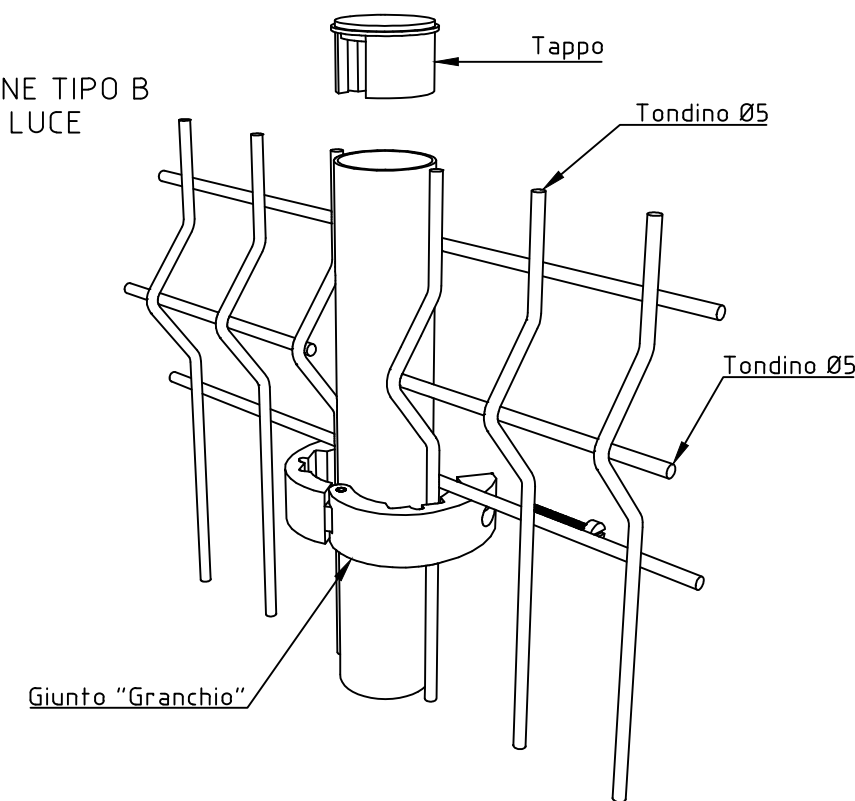


DISPONIBILE CON PIASTRA DI BASE
 DIMENSIONI PIASTRA: 150x80x5 DOTATA DI N°4 FORI Ø10.5

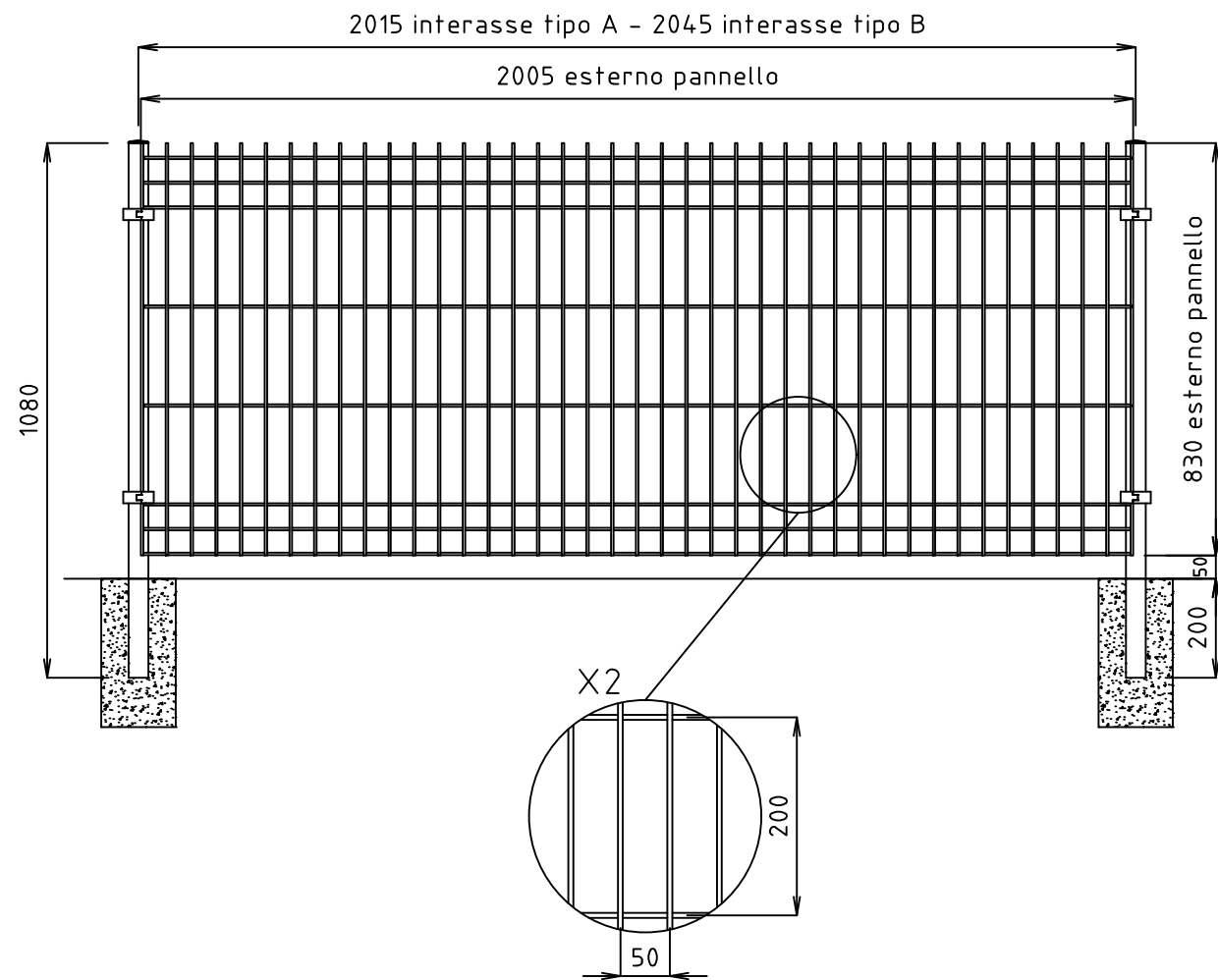
INSTALLAZIONE TIPO A
 PANNELLO FRONTE PIANTANA



INSTALLAZIONE TIPO B
 PANNELLO IN LUCE



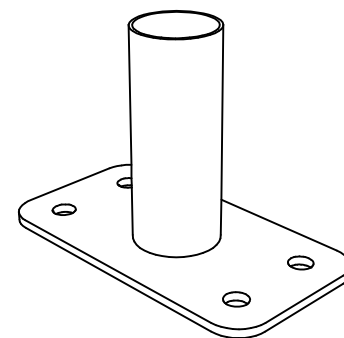
1	01-06-2021	MODIFICA PIASTRA DI BASE	RIGAMONTI	
0	09-11-2011	PRIMA EMISSIONE	ARENSI	
REVISIONE	DATA/DATE	DESCRIZIONE/DESCRIPTION	DIS./PREPARED	APPROV./APPROVED
		RECINTHA N/L PANNELLO h.1030x2505 mm PIANTANA Ø40 h.1280 mm	DIS.N°/DWG.N° RCNL012	FOGLIO SHEET 1
CLIENTE CUSTOMER		Nuova Defim - Orsogrill		COMM. JOB
22040 ANZANO DEL PARCO (CO) - Italia Tel. +39 031 33521 - Fax. +39 031 3352138 www.nuovadefim.com e-mail: info@nuovadefim.com		QUESTO DISEGNO E' DI PROPRIETA' NUOVA DEFIM - ORSOGRILL ED E' VINCOLATO SECONDO LE NORME DI LEGGE. THIS DRAWING IS THE PROPERTY OF NUOVA DEFIM - ORSOGRILL AND WILL REMAIN ITS RIGHTS ACCORDING TO THE COIL AND PEARL PROVISIONS OF THE LAW.		SCALA SCALE 1/15



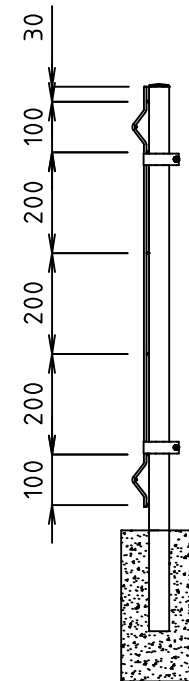
PANNELLO
DIMENSIONI h. 830x2005
MAGLIA 200x50
TONDINO VERTICALE Ø5
TONDINO ORIZZONTALE Ø5

PIANTANA
DIMENSIONI h. 1080 (da inghisare)
DIMENSIONI h. 880 (con piastra di base)
TUBOLARE Ø40

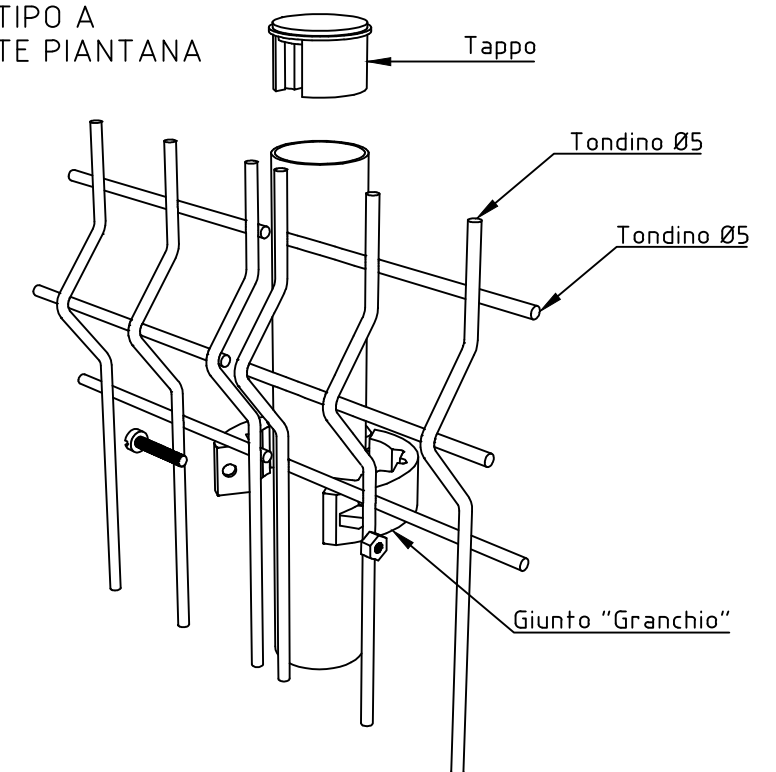
TOLLERANZA TONDINO +0-0.2



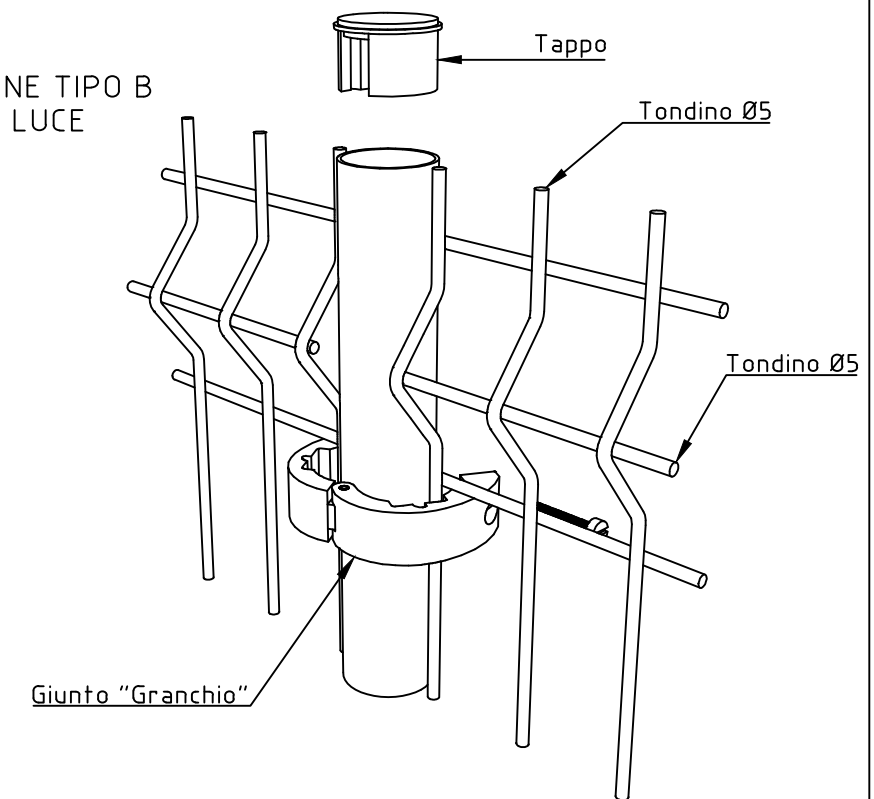
DISPONIBILE CON PIASTRA DI BASE
DIMENSIONI PIASTRA: 150x80x5 DOTATA DI N°4 FORI Ø10.5




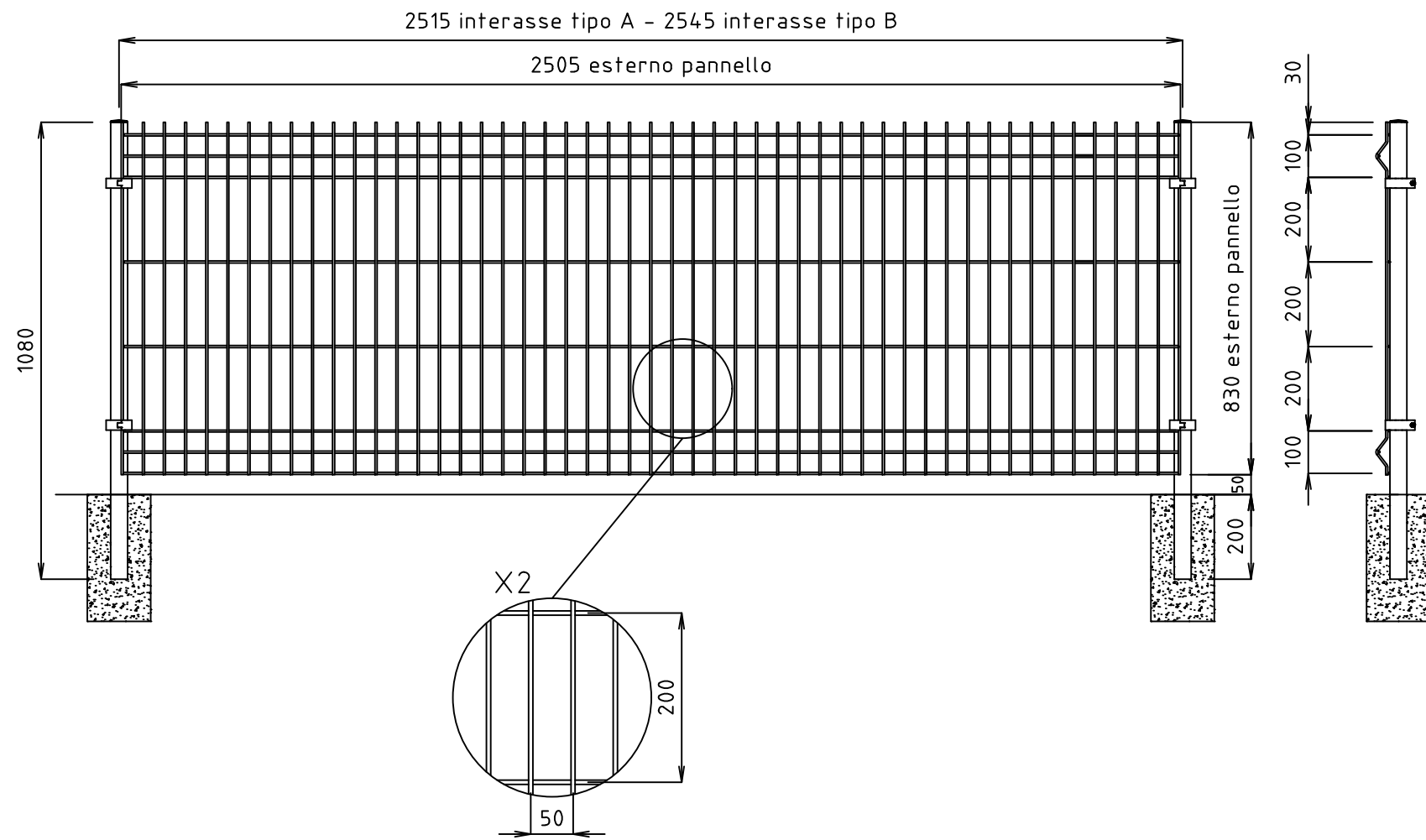
INSTALLAZIONE TIPO A
PANNELLO FRONTE PIANTANA



INSTALLAZIONE TIPO B
PANNELLO IN LUCE



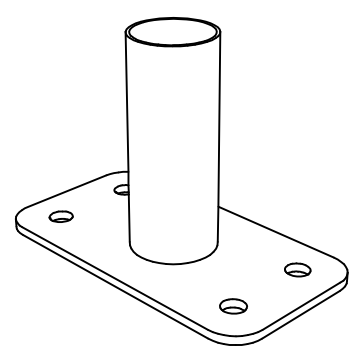
1	01-06-2021	MODIFICA PIASTRA DI BASE	RIGAMONTI	
0	09-11-2011	PRIMA EMISSIONE	ARENSI	
REVISIONE REVISION	DATA/DATE	DESCRIZIONE/DESCRIPTION	DIS./PREPARED	APPROV./APPROVED
		RECINTA N/L PANNELLO h.830x2005 mm PIANTANA Ø40 h.1080 mm	DIS.N°/DWG.N° RCNL014	FOGLIO SHEET 1
CLIENTE CUSTOMER		Nuova Defim - Orsogrill		COMM. JOB
22040 ANZANO DEL PARCO (CO) - Italia Tel. +39 031 33521 - Fax. +39 031 3352138 www.nuovadefim.com e-mail: info@nuovadefim.com		QUESTO DISEGNO E' DI PROPRIETA' NUOVA DEFIM - ORSGRILL ED E' VINCOLATO SECONDO LE NORME DI LEGGE. THIS DRAWING IS THE PROPERTY OF NUOVA DEFIM - ORSGRILL AND WILL REMAIN ITS RIGHTS ACCORDING TO THE CIVIL AND PENAL PROVISIONS OF THE LAW.		SCALA SCALE 1/15



PANNELLO
 DIMENSIONI h. 830x2505
 MAGLIA 200x50
 TONDINO VERTICALE Ø5
 TONDINO ORIZZONTALE Ø5

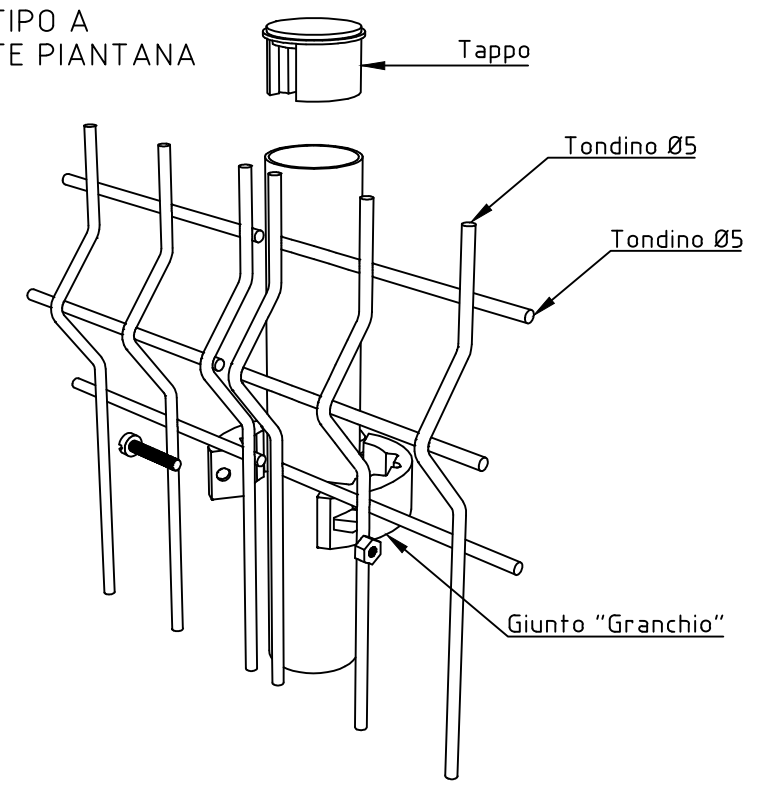
PIANTANA
 DIMENSIONI h. 1080 (da inghisare)
 DIMENSIONI h. 880 (con piastra di base)
 TUBOLARE Ø40

TOLLERANZA TONDINO +0-0.2

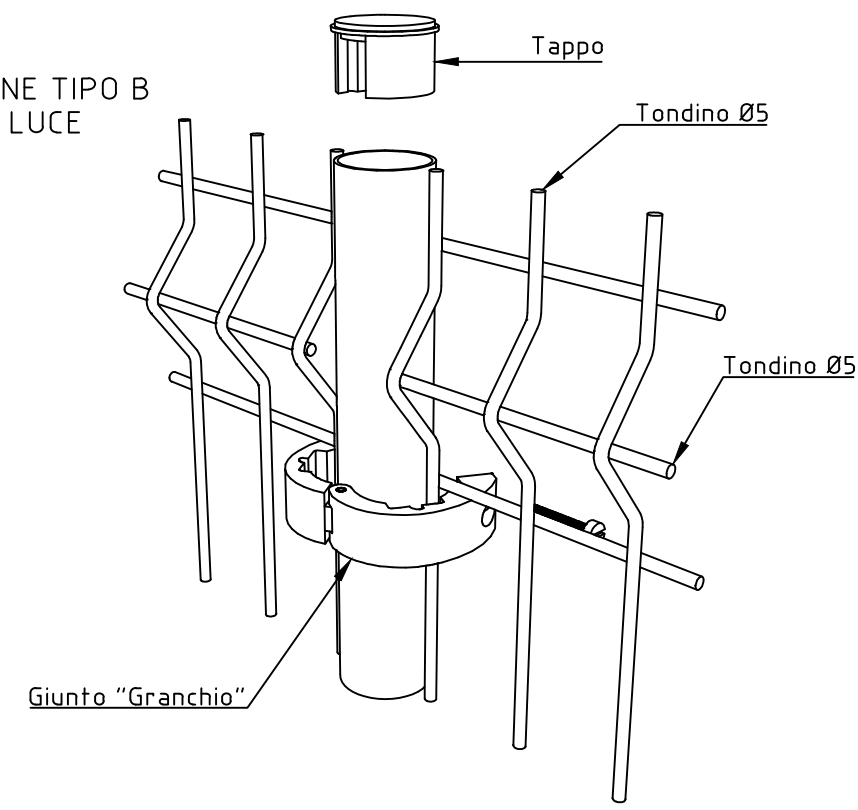


DISPONIBILE CON PIASTRA DI BASE
 DIMENSIONI PIASTRA: 150x80x5 DOTATA DI N°4 FORI Ø10.5

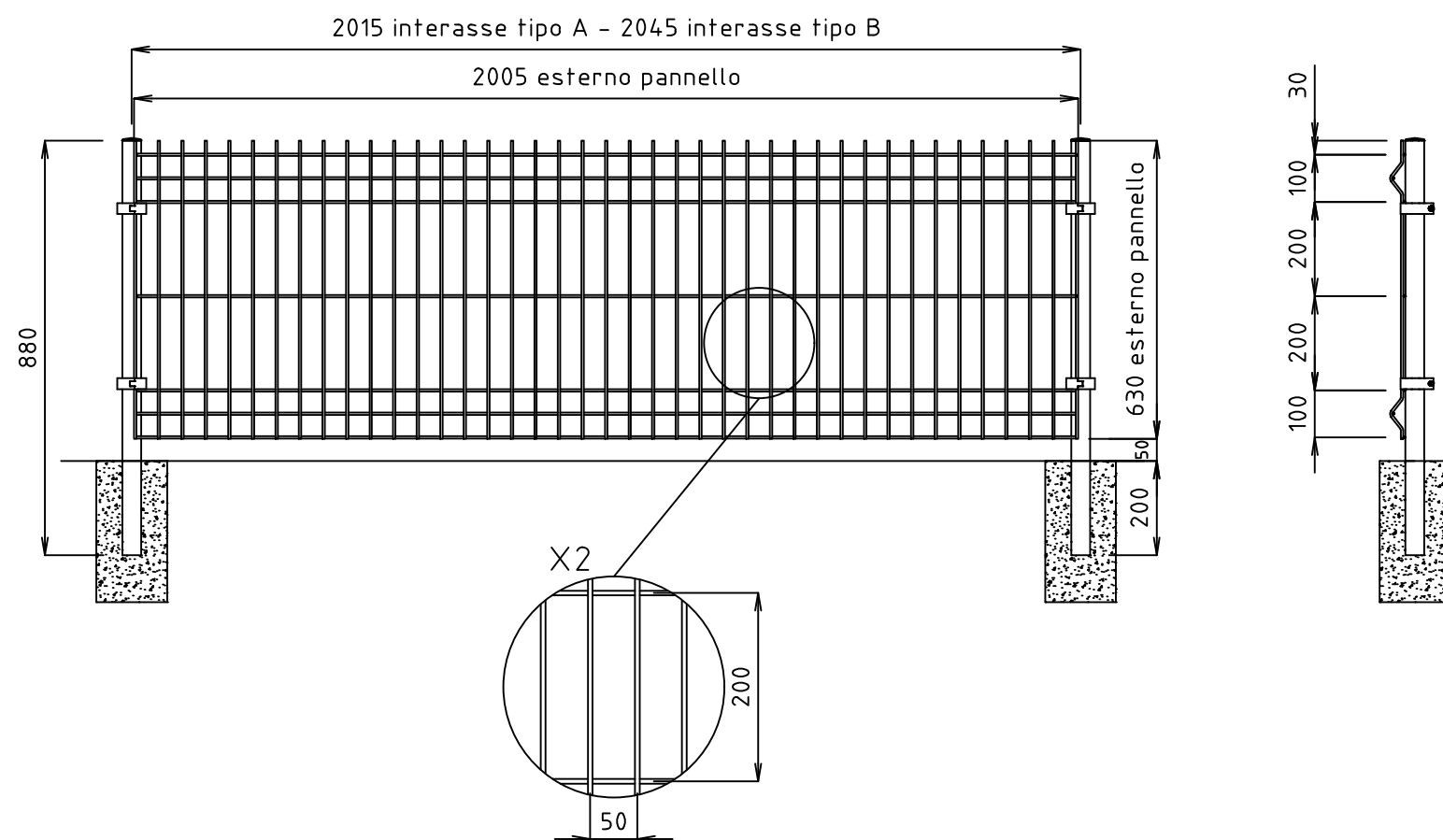
INSTALLAZIONE TIPO A
 PANNELLO FRONTE PIANTANA



INSTALLAZIONE TIPO B
 PANNELLO IN LUCE



1	01-06-2021	MODIFICA PIASTRA DI BASE	RIGAMONTI	
0	09-11-2011	PRIMA EMISSIONE	ARENSI	
REVISIONE	DATA/DATE	DESCRIZIONE/DESCRIPTION	DIS./PREPARED	APPROV./APPROVED
		RECINTA N/L PANNELLO h.830x2505 mm PIANTANA Ø40 h.1080 mm	DIS.N°/DWG.N° RCNL016	FOGLIO SHEET 1
CLIENTE CUSTOMER		Nuova Defim - Orsogrill		COMM. JOB
22040 ANZANO DEL PARCO (CO) - Italia Tel. +39 031 33521 - Fax. +39 031 3352138 www.nuovadefim.com e-mail: info@nuovadefim.com		QUESTO DISEGNO E' DI PROPRIETA' NUOVA DEFIM - ORSOGRILL ED E' VINCOLATO SECONDO LE NORME DI LEGGE. THIS DRAWING IS THE PROPERTY OF NUOVA DEFIM - ORSOGRILL AND WILL REMAIN ITS RIGHTS ACCORDING TO THE CIVIL AND PENAL PROVISIONS OF THE LAW.		SCALA SCALE 1/15



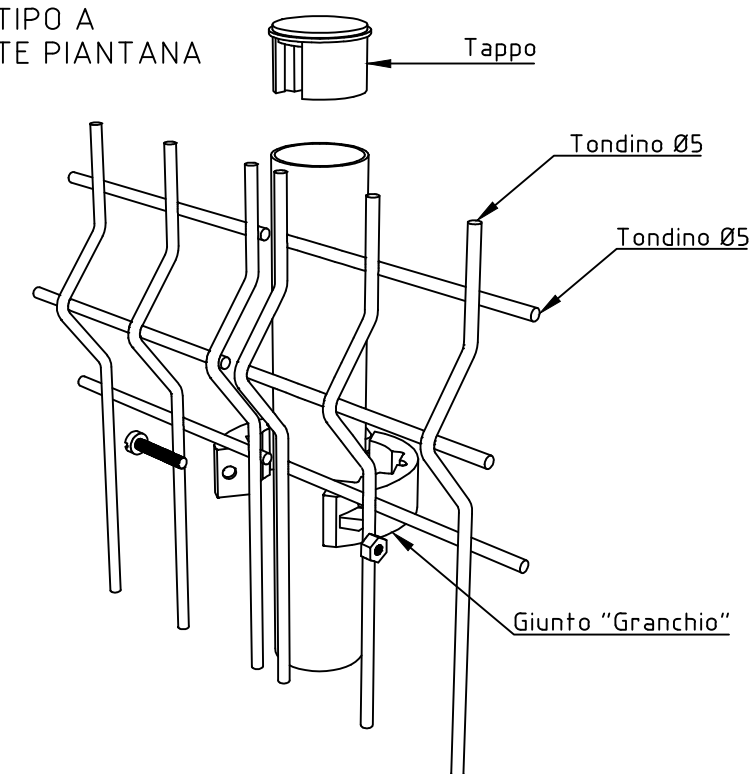
PANNELLO
 DIMENSIONI h. 630x2005
 MAGLIA 200x50
 TONDINO VERTICALE Ø5
 TONDINO ORIZZONTALE Ø5

PIANTANA
 DIMENSIONI h. 880 (da inghisare)
 DIMENSIONI h. 680 (con piastra di base)
 TUBOLARE Ø40

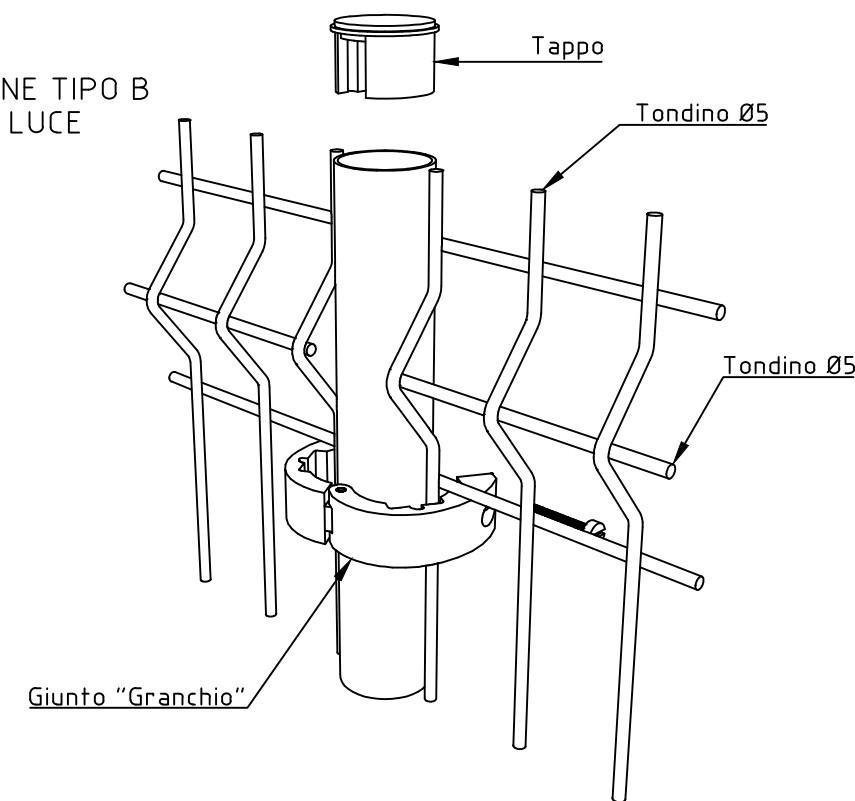
TOLLERANZA TONDINO +0-0.2

DISPONIBILE CON PIASTRA DI BASE
 DIMENSIONI PIASTRA: 150x80x5 DOTATA DI N°4 FORI Ø10.5

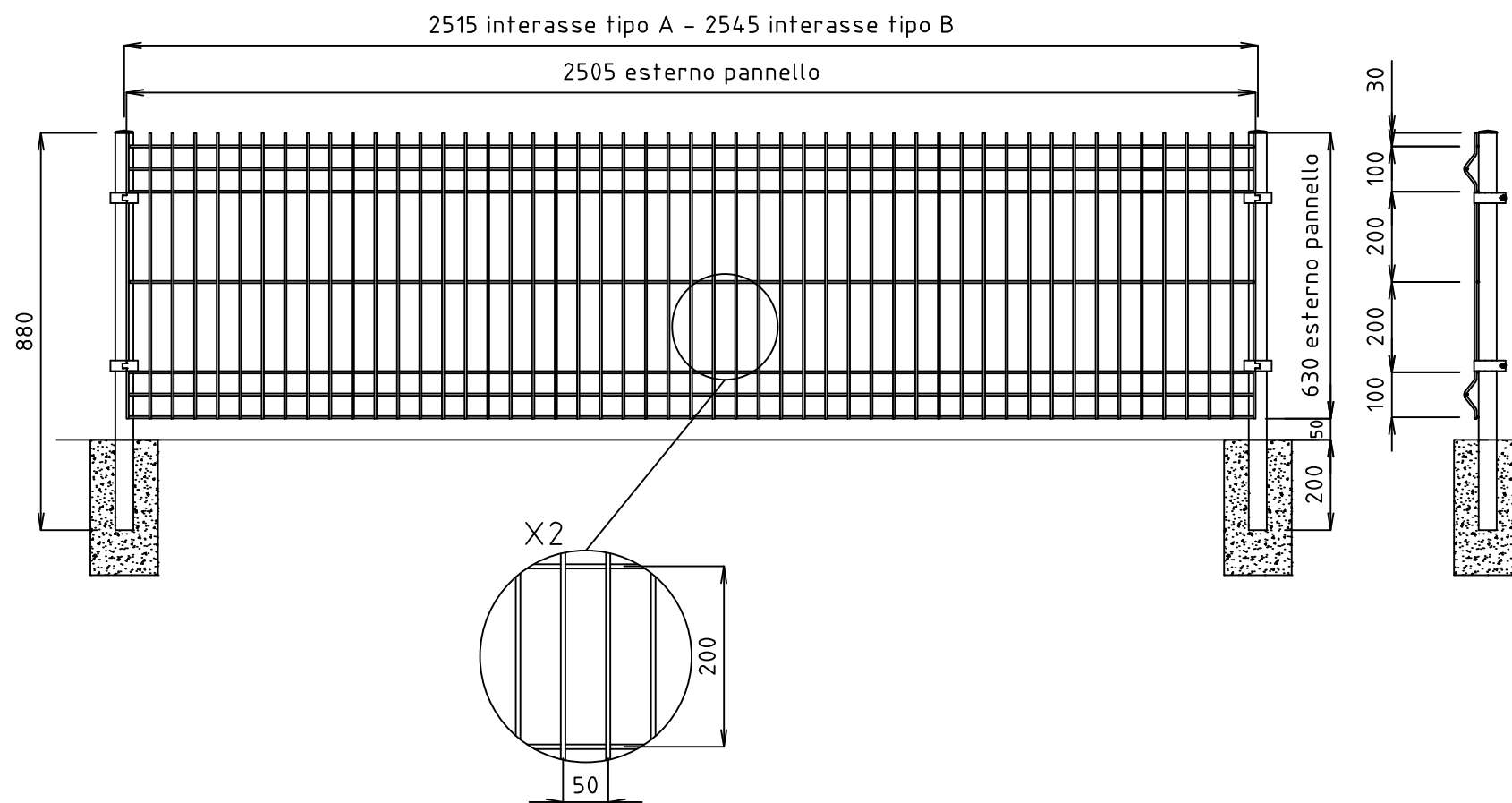
INSTALLAZIONE TIPO A
 PANNELLO FRONTE PIANTANA



INSTALLAZIONE TIPO B
 PANNELLO IN LUCE



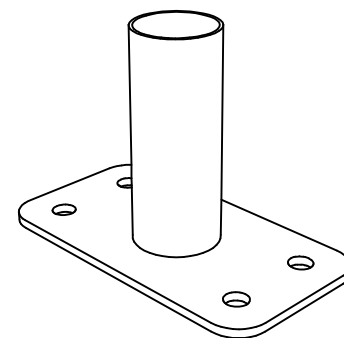
1	01-06-2021	MODIFICA PIASTRA DI BASE	RIGAMONTI	
0	09-11-2011	PRIMA EMISSIONE	ARENSI	
REVISIONE REVISION	DATA/DATE	DESCRIZIONE/DESCRIPTION	DIS./PREPARED	APPROV./APPROVED
		RECINTHA N/L PANNELLO h.630x2005 mm PIANTANA Ø40 h.880 mm	DIS.N°/DWG.N° RCNL018	FOGLIO SHEET 1
CLIENTE CUSTOMER		Nuova Defim - Orsogrill		COMM. JOB
22040 ANZANO DEL PARCO (CO) - Italia Tel. +39 031 33521 - Fax. +39 031 3352138 www.nuovadefim.com e-mail: info@nuovadefim.com		QUESTO DISEGNO E' DI PROPRIETA' NUOVA DEFIM - ORSOGRILL ED E' VINCOLATO SECONDO LE NORME DI LEGGE. THIS DRAWING IS THE PROPERTY OF NUOVA DEFIM - ORSOGRILL AND WILL REMAIN ITS RIGHTS ACCORDING TO THE CIVIL AND PENAL PROVISIONS OF THE LAW.		SCALA SCALE 1/15



PANNELLO
 DIMENSIONI h. 630x2505
 MAGLIA 200x50
 TONDINO VERTICALE Ø5
 TONDINO ORIZZONTALE Ø5

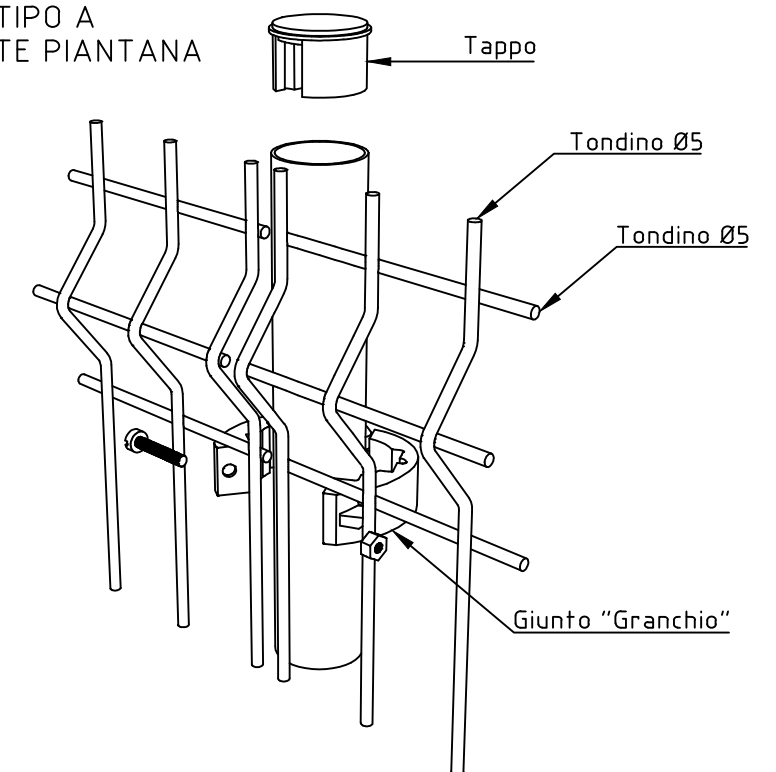
PIANTANA
 DIMENSIONI h. 880 (da inghisare)
 DIMENSIONI h. 680 (con piastra di base)
 TUBOLARE Ø40

TOLLERANZA TONDINO +0-0.2

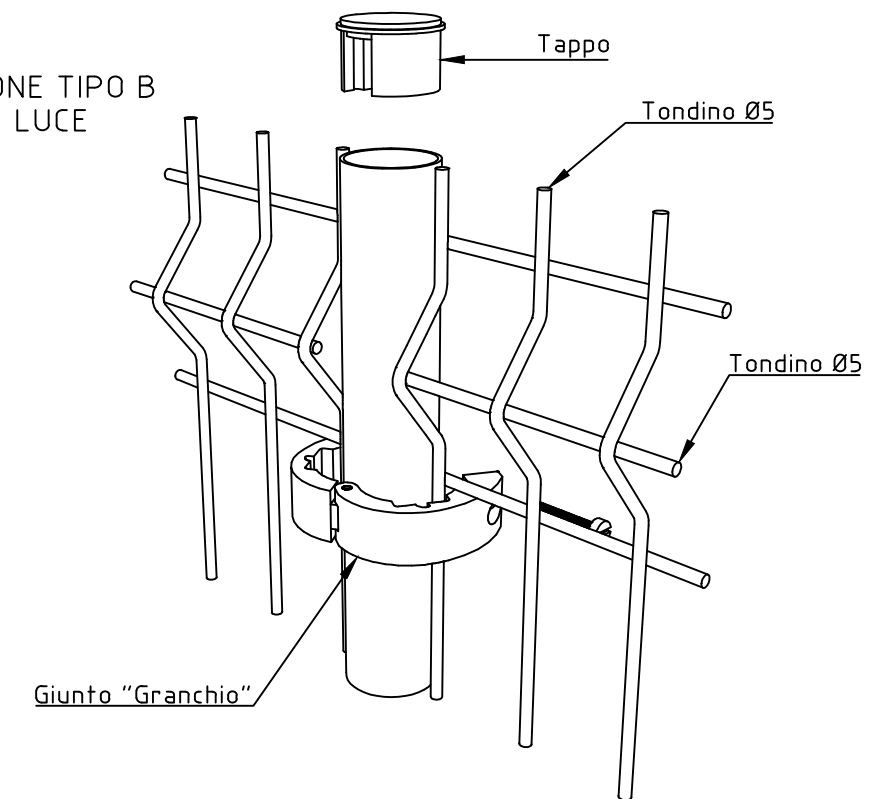


DISPONIBILE CON PIASTRA DI BASE
 DIMENSIONI PIASTRA: 150x80x5 DOTATA DI N°4 FORI Ø10.5

INSTALLAZIONE TIPO A
 PANNELLO FRONTE PIANTANA



INSTALLAZIONE TIPO B
 PANNELLO IN LUCE



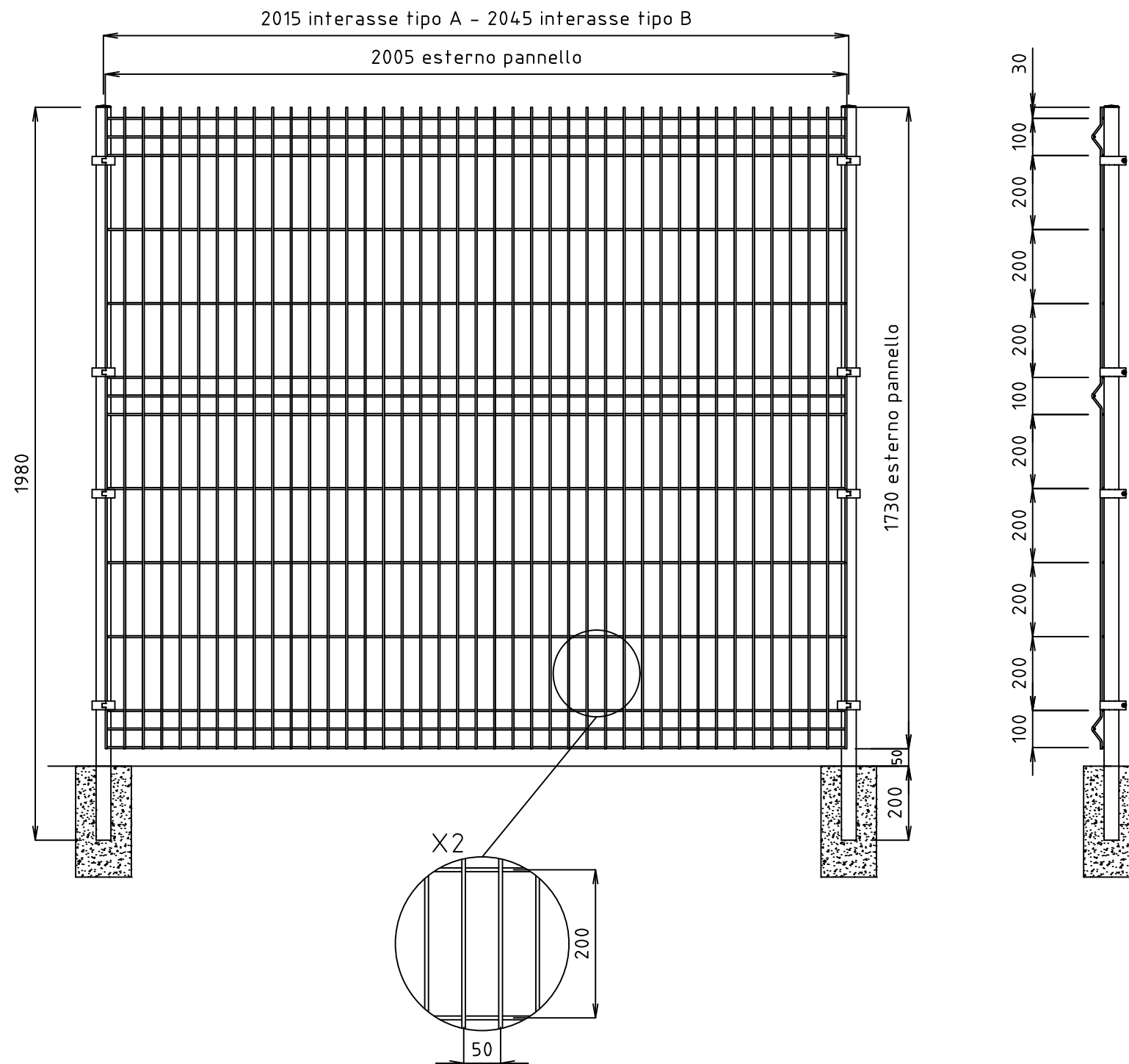
REVISIONE	DATA/DATE	DESCRIZIONE/DESCRIPTION	DIS./PREPARED	APPROV./APPROVED
1	01-06-2021	MODIFICA PIASTRA DI BASE		RIGAMONTI
0	09-11-2011	PRIMA EMISSIONE		ARENSI

	RECINTHA N/L PANNELLO h.630x2505 mm PIANTANA Ø40 h.880 mm	DIS.N°/DWG.N° RCNL020	FOGLIO SHEET 1
	CLIENTE CUSTOMER Nuova Defim - Orsogrill	REVISIONE/REVISED 1	COMM. JOB

22040 ANZANO DEL PARCO (CO) - Italia
 Tel. +39 031 33521 - Fax. +39 031 3352138
 www.nuovadefim.com e-mail: info@nuovadefim.com

QUESTO DISEGNO E' DI PROPRIETA' NUOVA DEFIM - ORSOGRILL ED E' VINCOLATO SECONDO LE NORME DI LEGGE.
 THIS DRAWING IS THE PROPERTY OF NUOVA DEFIM - ORSOGRILL AND WILL REMAIN ITS RIGHTS ACCORDING TO THE CIVIL AND PENAL PROVISIONS OF THE LAW.

Disegno eseguito con CAD. Non Revisionare manualmente./Drawing made by CAD. Do not modify manually.



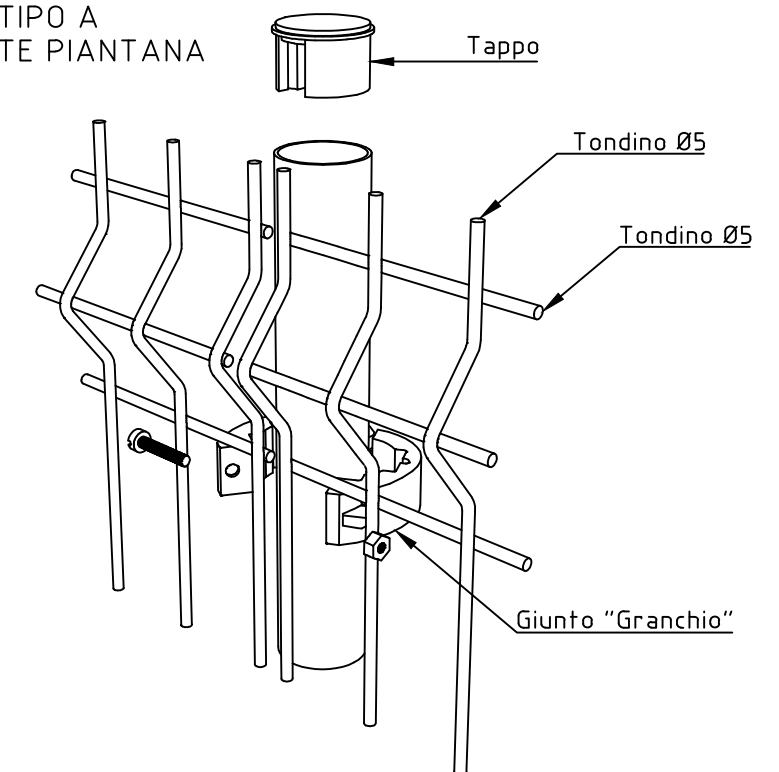
PANNELLO
 DIMENSIONI h. 1730x2005
 MAGLIA 200x50
 TONDINO VERTICALE Ø5
 TONDINO ORIZZONTALE Ø5

PIANTANA
 DIMENSIONI h. 1980 (da inghisare)
 DIMENSIONI h. 1780 (con piastra di base)
 TUBOLARE Ø40

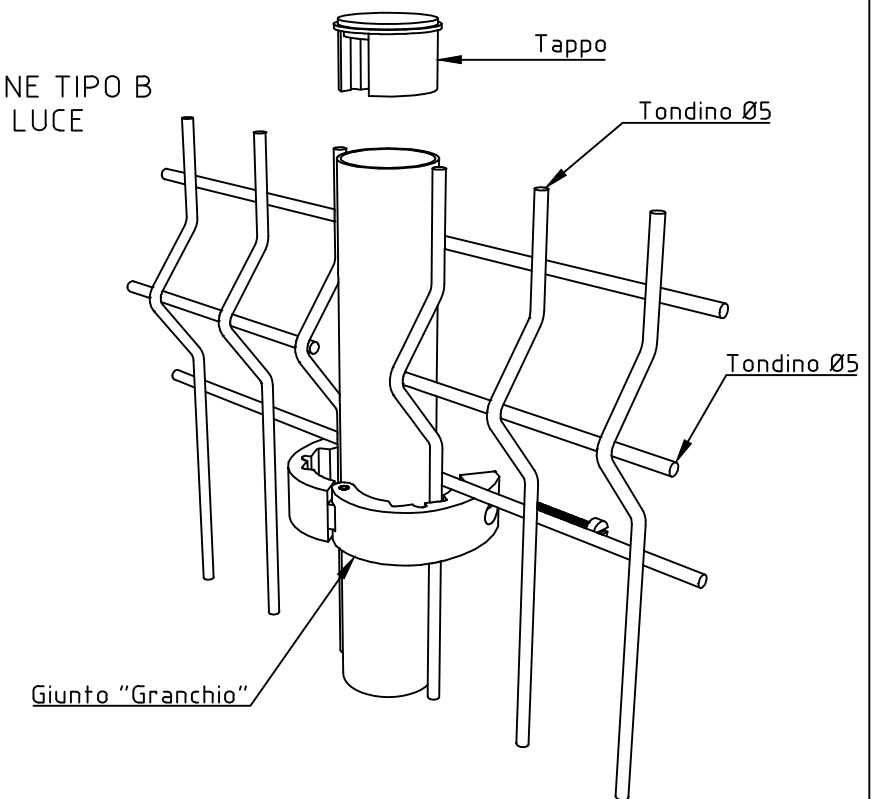
TOLLERANZA TONDINO +0-0.2


DISPONIBILE CON PIASTRA DI BASE
 DIMENSIONI PIASTRA: 150x80x5 DOTATA DI N°4 FORI Ø10.5

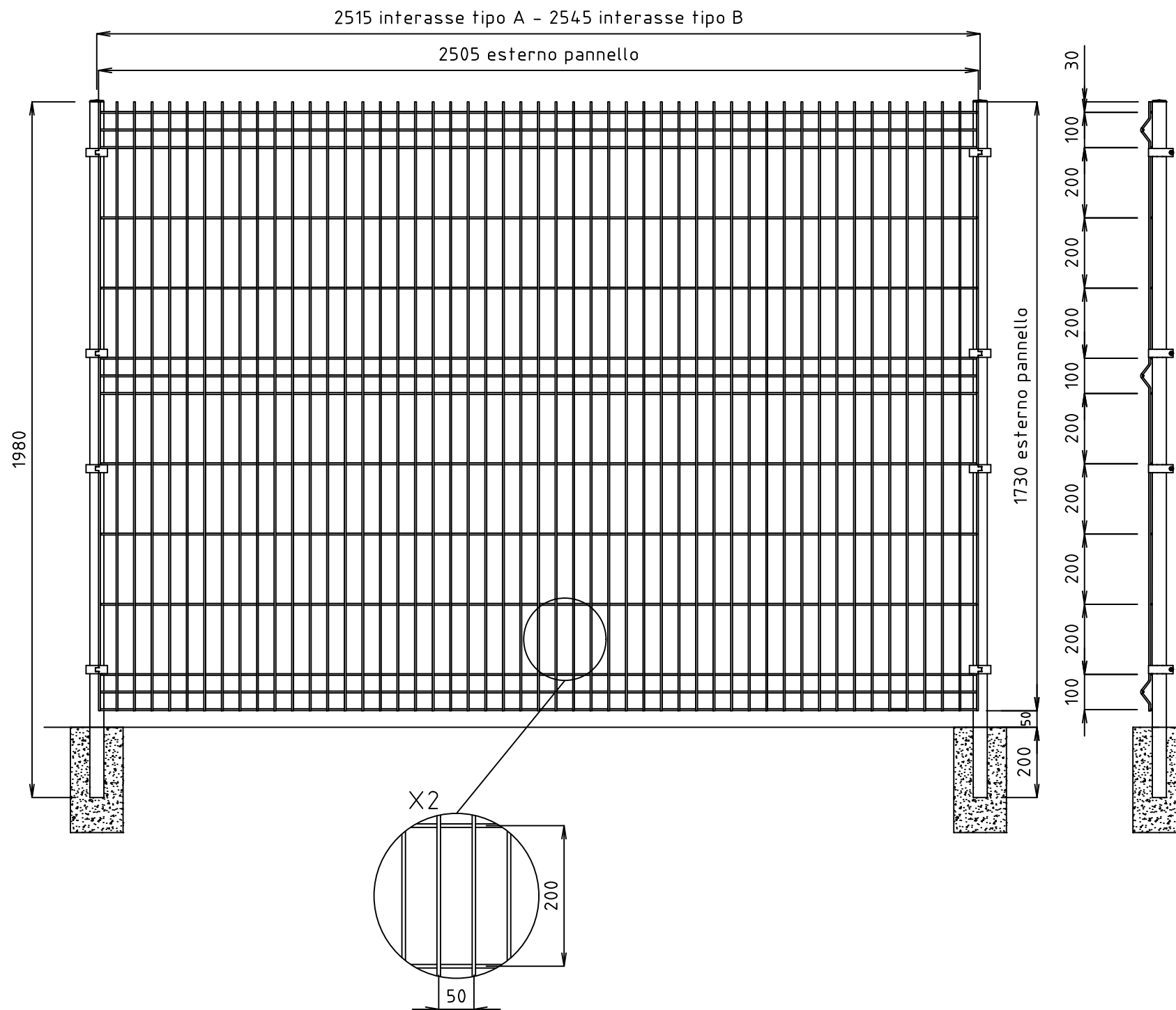
INSTALLAZIONE TIPO A
 PANNELLO FRONTE PIANTANA



INSTALLAZIONE TIPO B
 PANNELLO IN LUCE



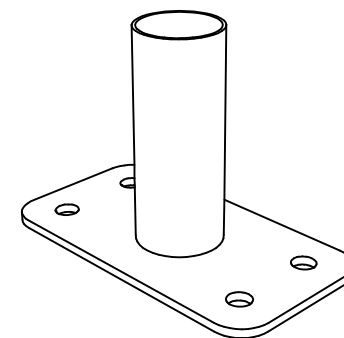
1	01-06-2021	MODIFICA PIASTRA DI BASE	RIGAMONTI	
0	09-11-2011	PRIMA EMISSIONE	ARENSI	
REVISIONE REVISION	DATA/DATE	DESCRIZIONE/DESCRIPTION	DIS./PREPARED	APPROV./APPROVED
		RECINTHA N/L PANNELLO h.1730x2005 mm PIANTANA Ø40 h.1980 mm	DIS.N°/DWG.N° RCNL022	FOGLIO SHEET 1
CLIENTE CUSTOMER		Nuova Defim - Orsogrill		COMM. JOB
22040 ANZANO DEL PARCO (CO) - Italia Tel. +39 031 33521 - Fax. +39 031 3352138 www.nuovadefim.com e-mail: info@nuovadefim.com		QUESTO DISEGNO E' DI PROPRIETA' NUOVA DEFIM - ORSOGRILL ED E' VINCOLATO SECONDO LE NORME DI LEGGE. THIS DRAWING IS THE PROPERTY OF NUOVA DEFIM - ORSOGRILL AND WILL REMAIN ITS RIGHTS ACCORDING TO THE CIVIL AND PENAL PROVISIONS OF THE LAW.		SCALA SCALE 1/15



PANNELLO
 DIMENSIONI h. 1730x2505
 MAGLIA 200x50
 TONDINO VERTICALE Ø5
 TONDINO ORIZZONTALE Ø5

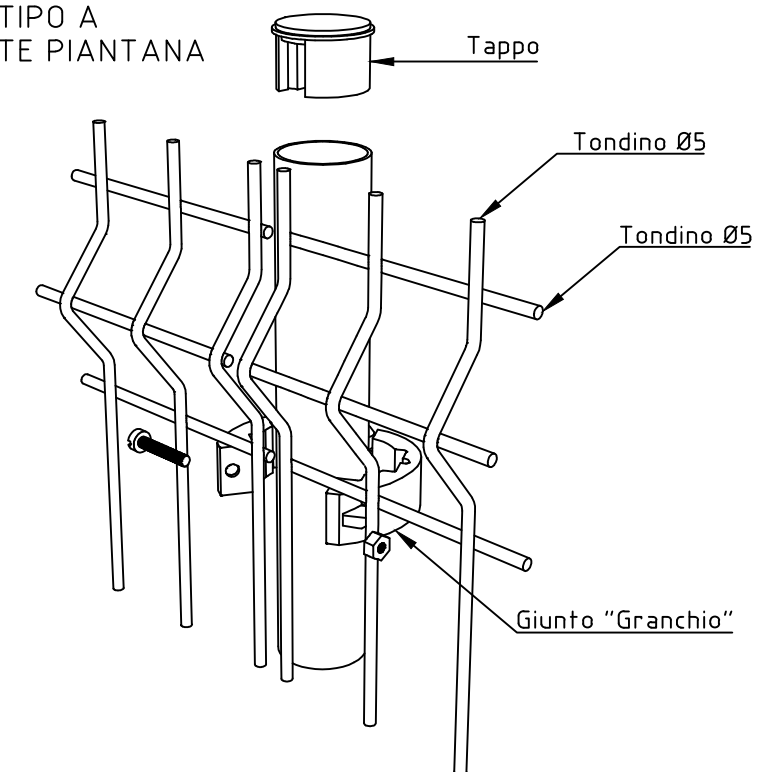
PIANTANA
 DIMENSIONI h. 1980 (da inghisare)
 DIMENSIONI h. 1780 (con piastra di base)
 TUBOLARE Ø40

TOLLERANZA TONDINO +0-0.2

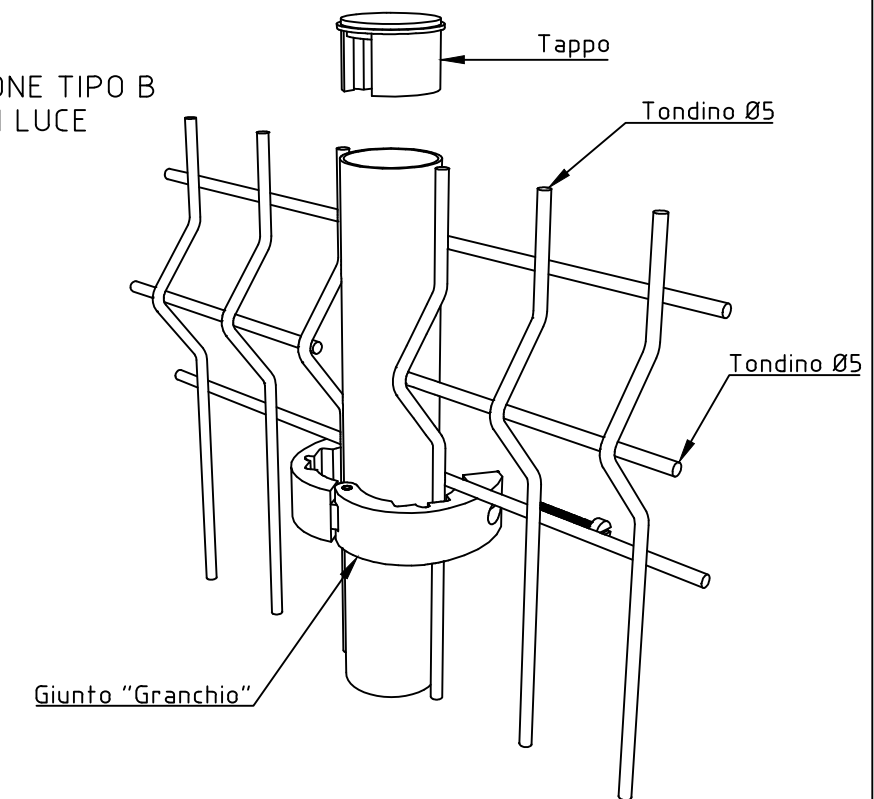


DISPONIBILE CON PIASTRA DI BASE
 DIMENSIONI PIASTRA: 150x80x5 DOTATA DI N°4 FORI Ø10.5

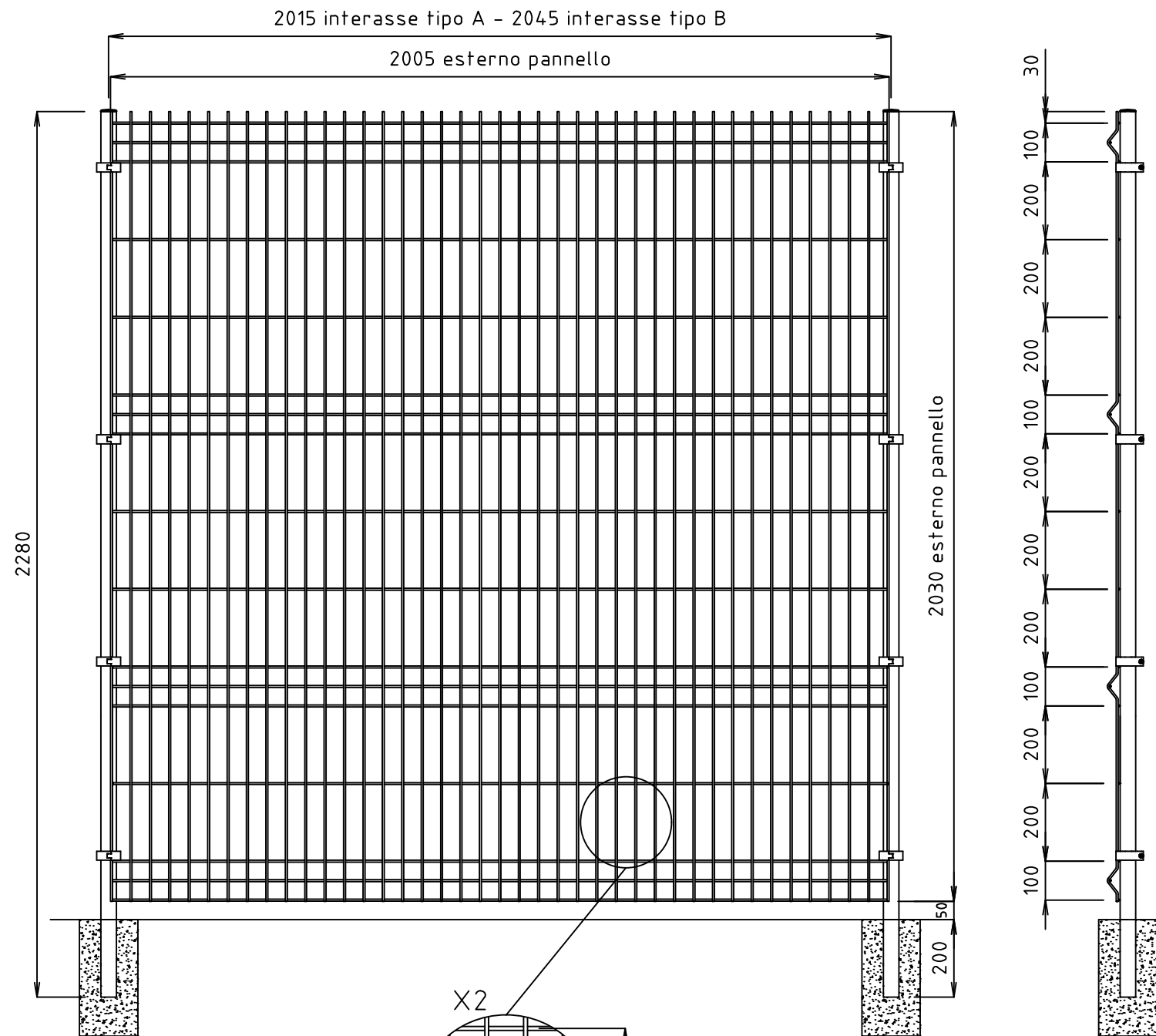
INSTALLAZIONE TIPO A
 PANNELLO FRONTE PIANTANA



INSTALLAZIONE TIPO B
 PANNELLO IN LUCE



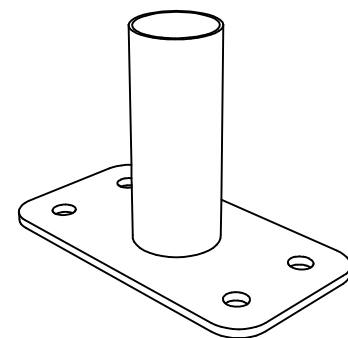
1	01-06-2021	MODIFICA PIASTRA DI BASE	RIGAMONTI	
0	09-11-2011	PRIMA EMISSIONE	ARENSI	
REVISIONE	DATA/DATE	DESCRIZIONE/DESCRIPTION	DIS./PREPARED	APPROV./APPROVED
		RECINTA N/L PANNELLO h.1730x2505 mm PIANTANA Ø40 h.1980 mm	DIS.N°/DWG.N°	FOGLIO SHEET
			RCNL024	1
			REVISIONE/REVISED	
			1	
CLIENTE CUSTOMER Nuova Defim - Orsogrill			COMM. JOB	
22040 ANZANO DEL PARCO (CO) - Italia Tel. +39 031 33521 - Fax. +39 031 3352138 www.nuovadefim.com e-mail: info@nuovadefim.com		QUESTO DISEGNO E' DI PROPRIETA' NUOVA DEFIM - ORSOGRILL ED E' VINCOLATO SECONDO LE NORME DI LEGGE. THIS DRAWING IS THE PROPERTY OF NUOVA DEFIM - ORSOGRILL AND WILL REMAIN SO UNLESS OTHERWISE STATED.	SCALA SCALE 1/15	



PANNELLO
 DIMENSIONI h. 2030x2005
 MAGLIA 200x50
 TONDINO VERTICALE Ø5
 TONDINO ORIZZONTALE Ø5

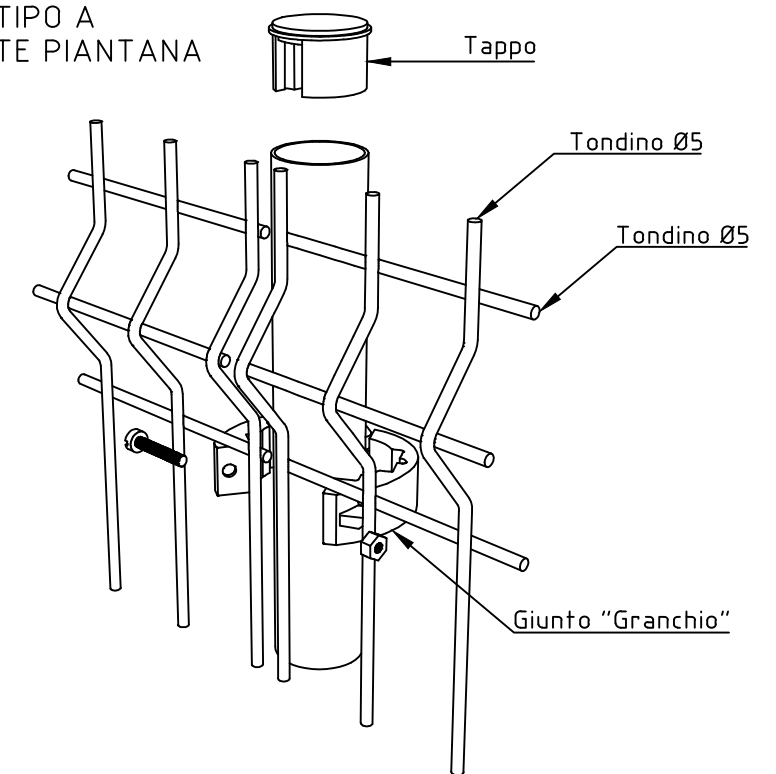
PIANTANA
 DIMENSIONI h. 2280 (da inghisare)
 DIMENSIONI h. 2080 (con piastra di base)
 TUBOLARE Ø40

TOLLERANZA TONDINO +0-0.2

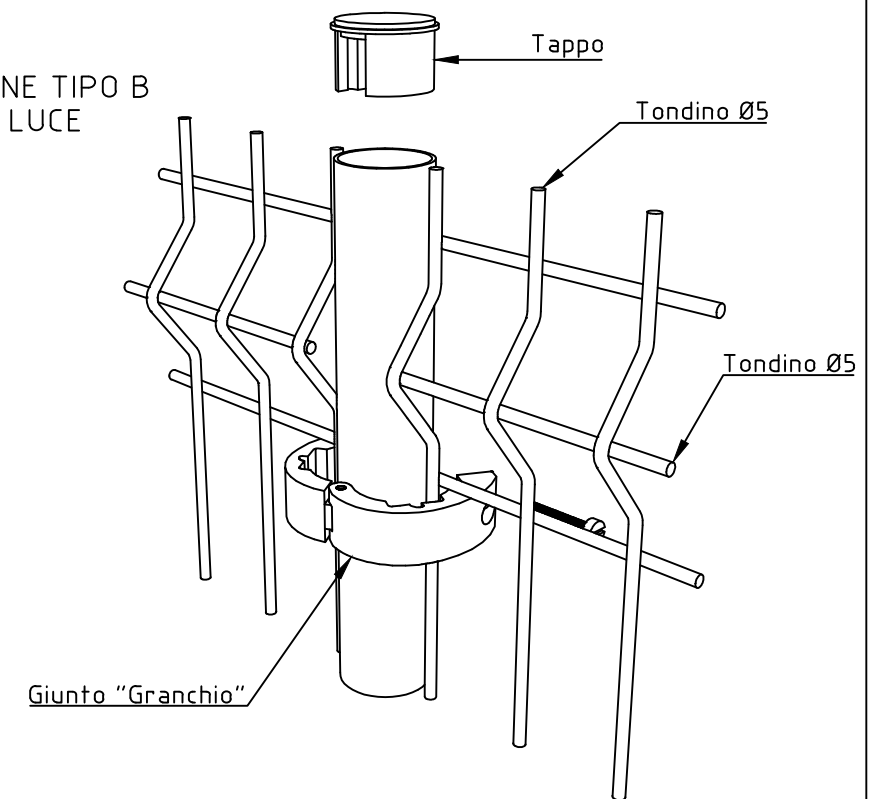


DISPONIBILE CON PIASTRA DI BASE
 DIMENSIONI PIASTRA: 150x80x5 DOTATA DI N°4 FORI Ø10.5

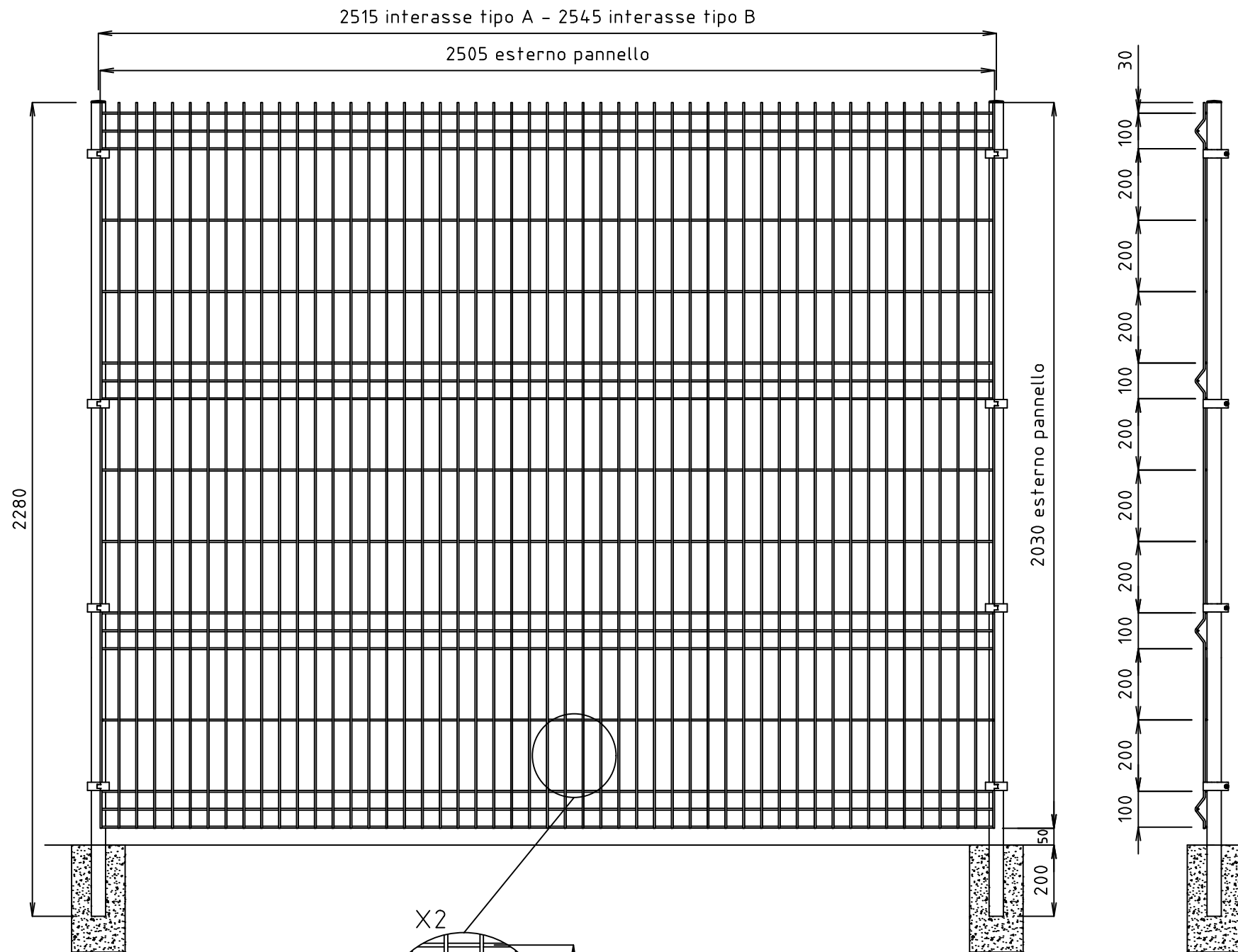
INSTALLAZIONE TIPO A
 PANNELLO FRONTE PIANTANA



INSTALLAZIONE TIPO B
 PANNELLO IN LUCE



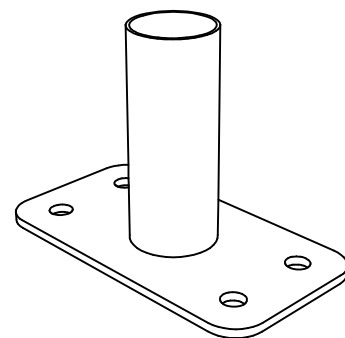
1	01-06-2021	MODIFICA PIASTRA DI BASE	RIGAMONTI	
0	10-11-2011	PRIMA EMISSIONE	ARENSI	
REVISIONE REVISION	DATA/DATE	DESCRIZIONE/DESCRIPTION	DIS./PREPARED	APPROV./APPROVED
		RECINTA N/L PANNELLO h.2030x2005 mm PIANTANA Ø40 h.2280 mm	DIS.N°/DWG.N° RCNL026	FOGLIO SHEET 1
CLIENTE CUSTOMER Nuova Defim - Orsogrill			COMM. JOB	REVISIONE/REVISED 01
22040 ANZANO DEL PARCO (CO) - Italia Tel. +39 031 33521 - Fax. +39 031 3352138 www.nuovadefim.com e-mail: info@nuovadefim.com		QUESTO DISEGNO E' DI PROPRIETA' NUOVA DEFIM - ORSOGRILL ED E' VINCOLATO SECONDO LE NORME DI LEGGE. THIS DRAWING IS THE PROPERTY OF NUOVA DEFIM - ORSOGRILL AND WILL REMAIN SO UNLESS OTHERWISE AGREED BY THE CLIENT AND FINAL PRODUCERS OF THE DRAWING.	SCALA SCALE 1/15	



PANNELLO
 DIMENSIONI h. 2030x2505
 MAGLIA 200x50
 TONDINO VERTICALE Ø5
 TONDINO ORIZZONTALE Ø5

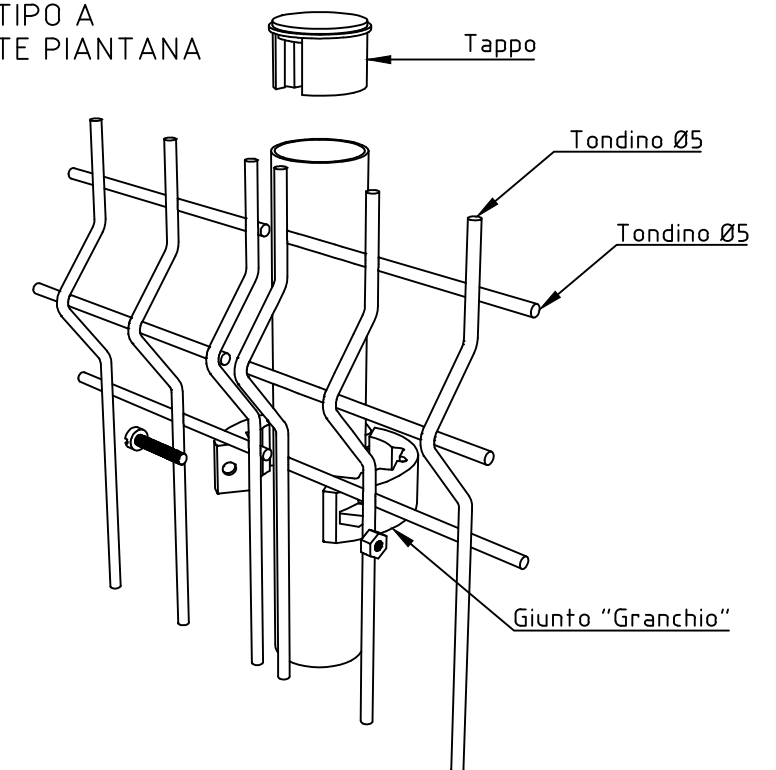
PIANTANA
 DIMENSIONI h. 2280 (da inghisare)
 DIMENSIONI h. 2080 (con piastra di base)
 TUBOLARE Ø40

TOLLERANZA TONDINO +0-0.2

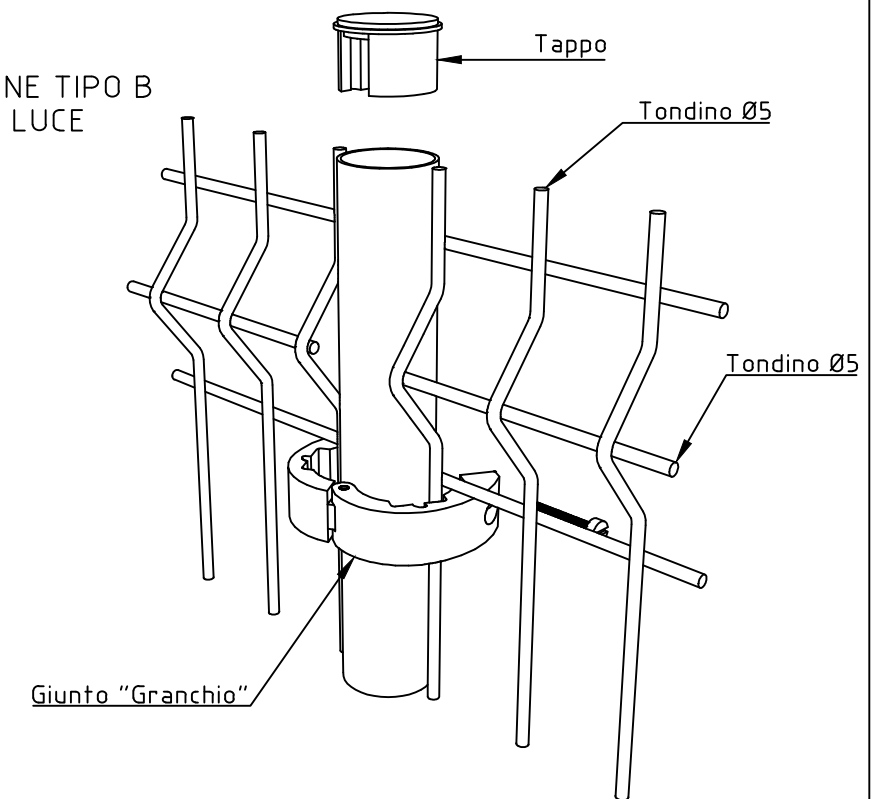


DISPONIBILE CON PIASTRA DI BASE
 DIMENSIONI PIASTRA: 150x80x5 DOTATA DI N°4 FORI Ø10.5


INSTALLAZIONE TIPO A
 PANNELLO FRONTE PIANTANA



INSTALLAZIONE TIPO B
 PANNELLO IN LUCE



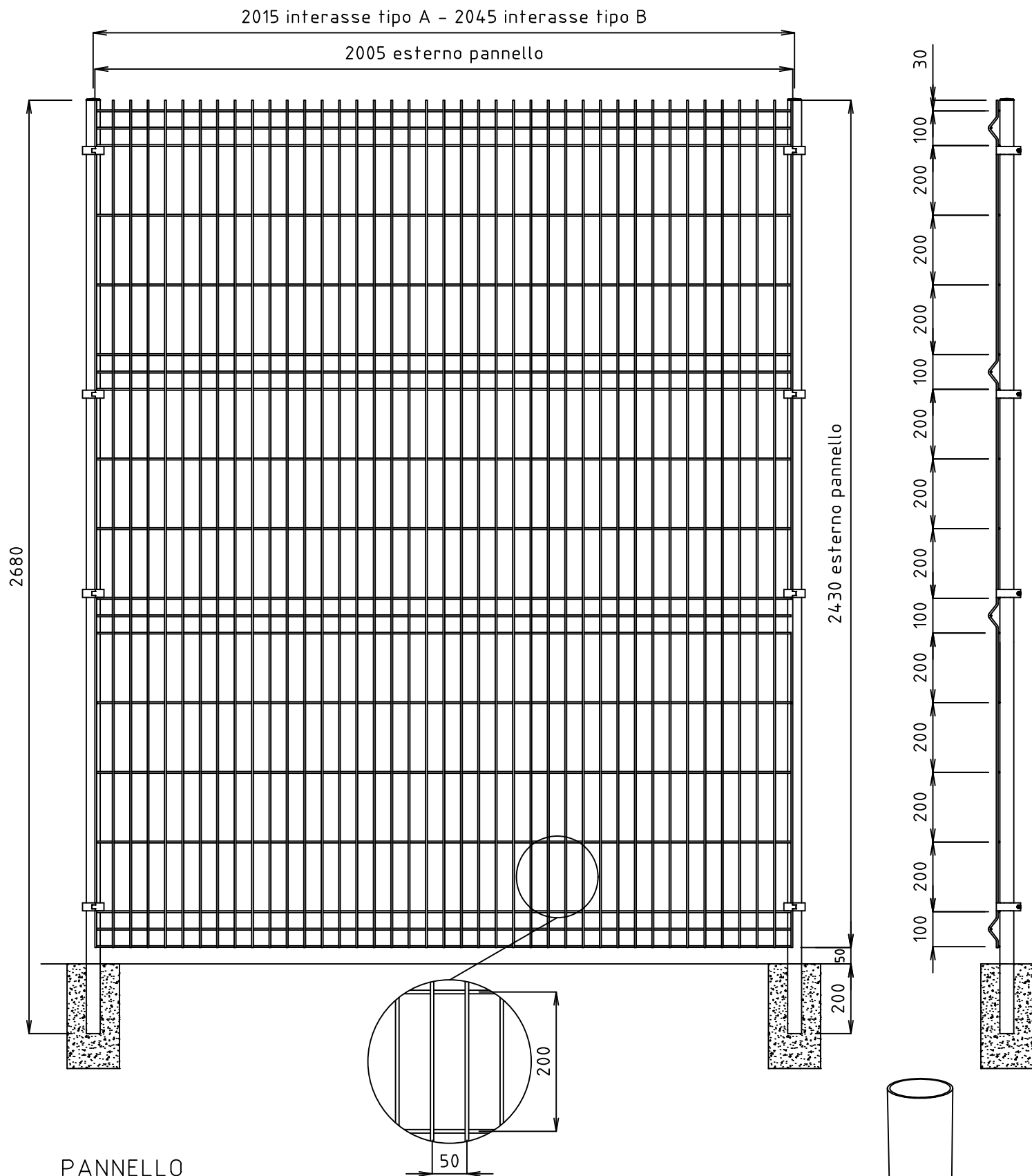
REVISIONE REVISION	DATA/DATE	DESCRIZIONE/DESCRIPTION	DIS./PREPARED	APPROV./APPROVED
1	01-06-2021	MODIFICA PIASTRA DI BASE		RIGAMONTI
0	10-11-2011	PRIMA EMISSIONE		ARENSI

	RECINTA N/L PANNELLO h.2030x2505 mm PIANTANA Ø40 h.2280 mm	DIS.N°/DWG.N° RCNL028	FOGLIO SHEET 1
	CLIENTE CUSTOMER Nuova Defim - Orsogrill	COMM. JOB	REVISIONE/REVISED 01

22040 ANZANO DEL PARCO (CO) - Italia
 Tel. +39 031 33521 - Fax. +39 031 3352138
 www.nuovadefim.com e-mail: info@nuovadefim.com

QUESTO DISEGNO E' DI PROPRIETA' NUOVA DEFIM - ORSOGRILL ED E' VINCOLATO SECONDO LE NORME DI LEGGE.
 THIS DRAWING IS THE PROPERTY OF NUOVA DEFIM - ORSOGRILL AND WILL REMAIN SO UNLESS SOLELY BY WRITTEN PERMISSION OF THE LAW.

Disegno eseguito con CAD. Non Revisare manualmente./Drawing made by CAD. Do not modify manually.



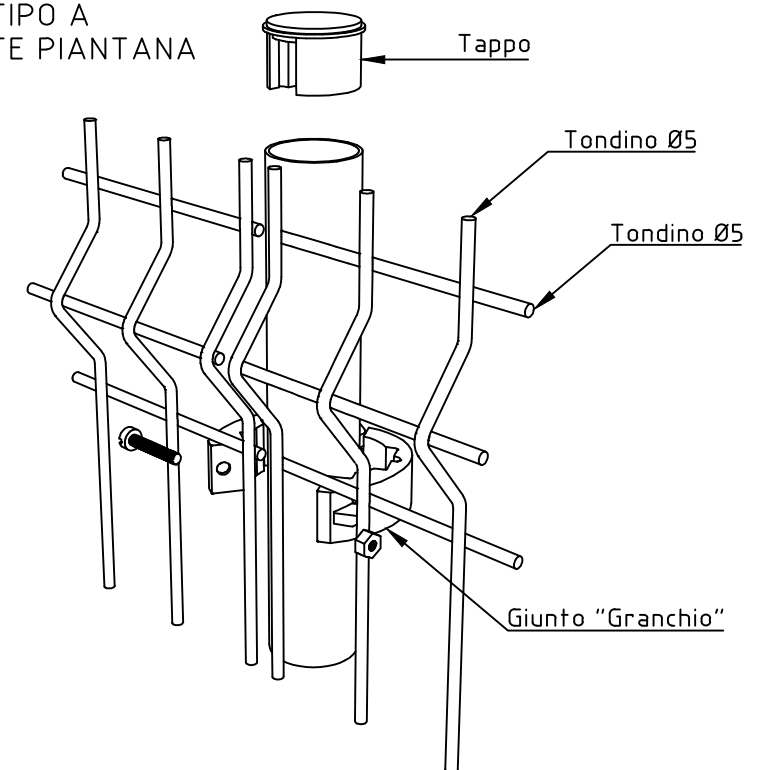
PANNELLO
 DIMENSIONI h. 2430x2005
 MAGLIA 200x50
 TONDINO VERTICALE Ø5
 TONDINO ORIZZONTALE Ø5

PIANTANA
 DIMENSIONI h. 2680
 TUBOLARE Ø40

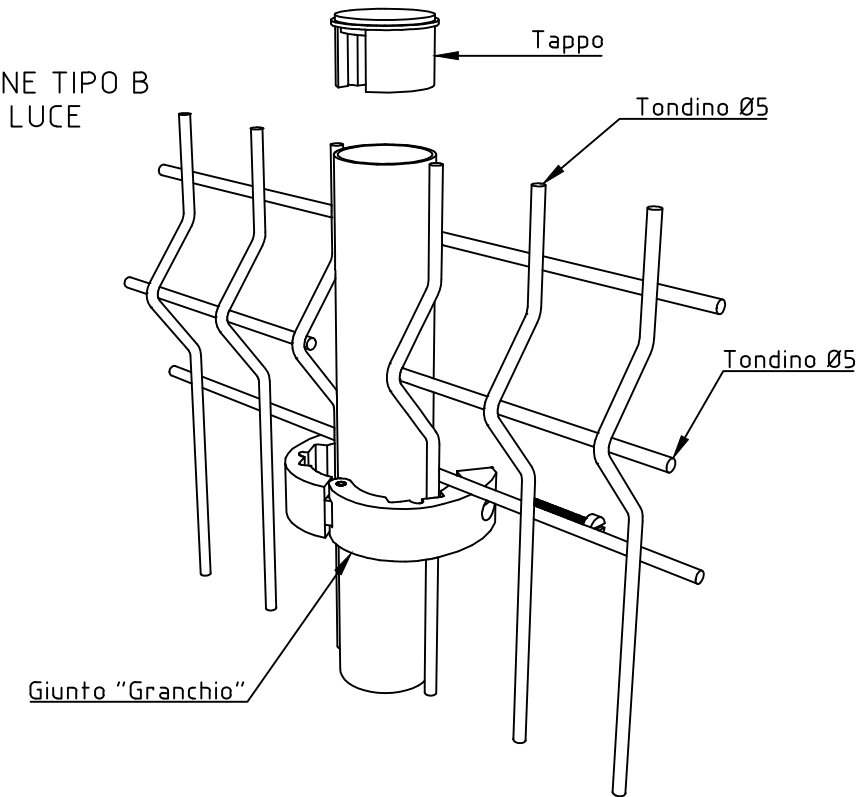
TOLLERANZA TONDINO +0-0.2


DISPONIBILE CON PIASTRA DI BASE
 DIMENSIONI PIASTRA: 150x80x5 DOTATA DI N°4 FORI Ø10.5

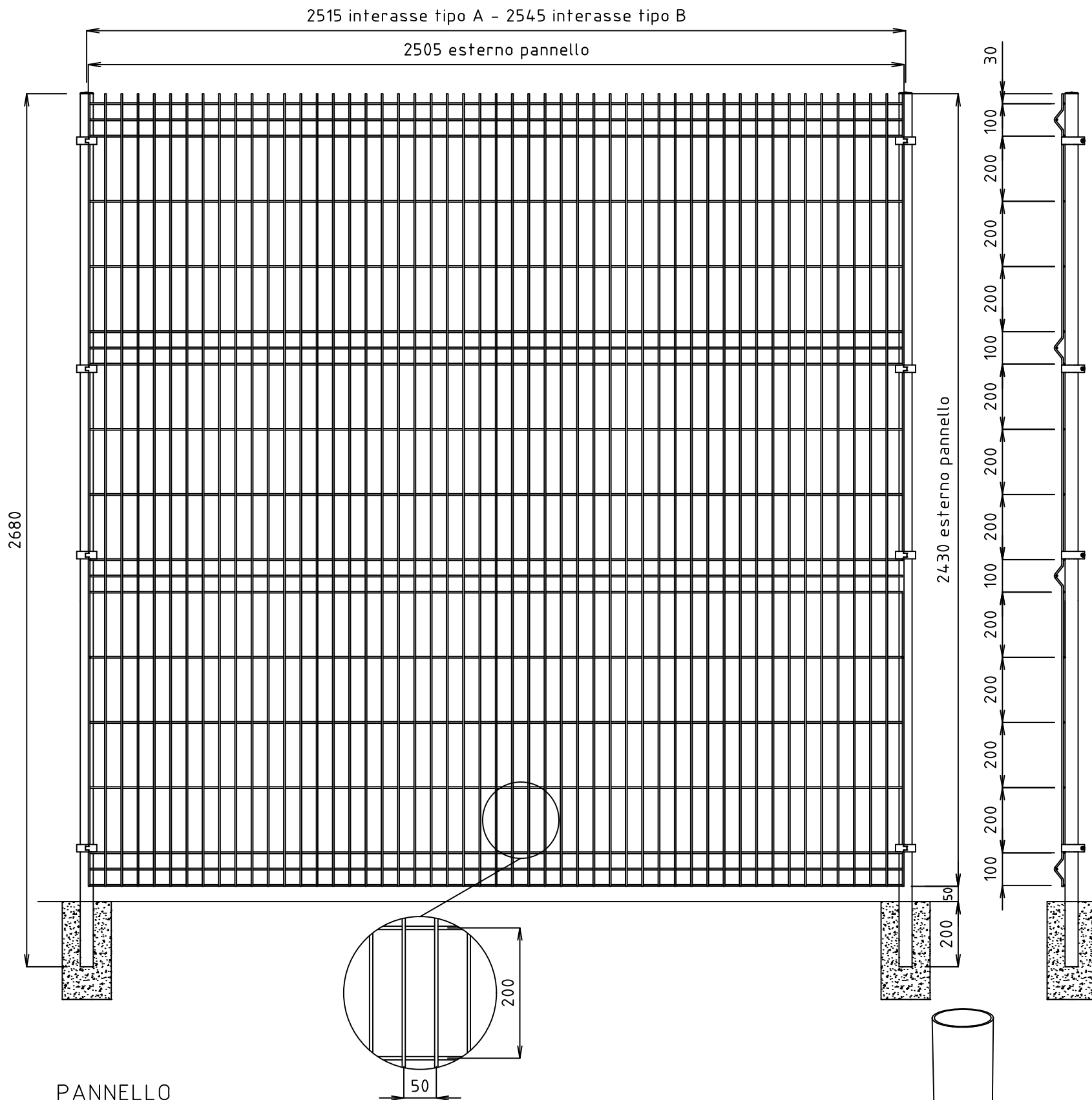
INSTALLAZIONE TIPO A
 PANNELLO FRONTE PIANTANA



INSTALLAZIONE TIPO B
 PANNELLO IN LUCE



1	01-06-2021	MODIFICA PIASTRA DI BASE	RIGAMONTI	
0	10-11-2011	PRIMA EMISSIONE	ARENSI	
REVISIONE	DATA/DATE	DESCRIZIONE/DESCRIPTION	DIS./PREPARED	APPROV./APPROVED
		RECINTA N/L PANNELLO h.2430x2005 mm PIANTANA Ø40 h.2680 mm	DIS.N°/DWG.N° RCNLO30	FOGLIO SHEET 1
CLIENTE CUSTOMER		Nuova Defim - Orsogrill		COMM. JOB
22040 ANZANO DEL PARCO (CO) - Italia Tel. +39 031 33521 - Fax. +39 031 3352138 www.nuovadefim.com e-mail: info@nuovadefim.com		QUESTO DISEGNO E' DI PROPRIETA' NUOVA DEFIM - ORSOGRILL ED E' VINCOLATO SECONDO LE NORME DI LEGGE. THIS DRAWING IS THE PROPERTY OF NUOVA DEFIM - ORSOGRILL AND WILL REMAIN ITS RIGHTS ACCORDING TO THE CIVIL AND PENAL PROVISIONS OF THE LAW.		SCALA SCALE 1/15



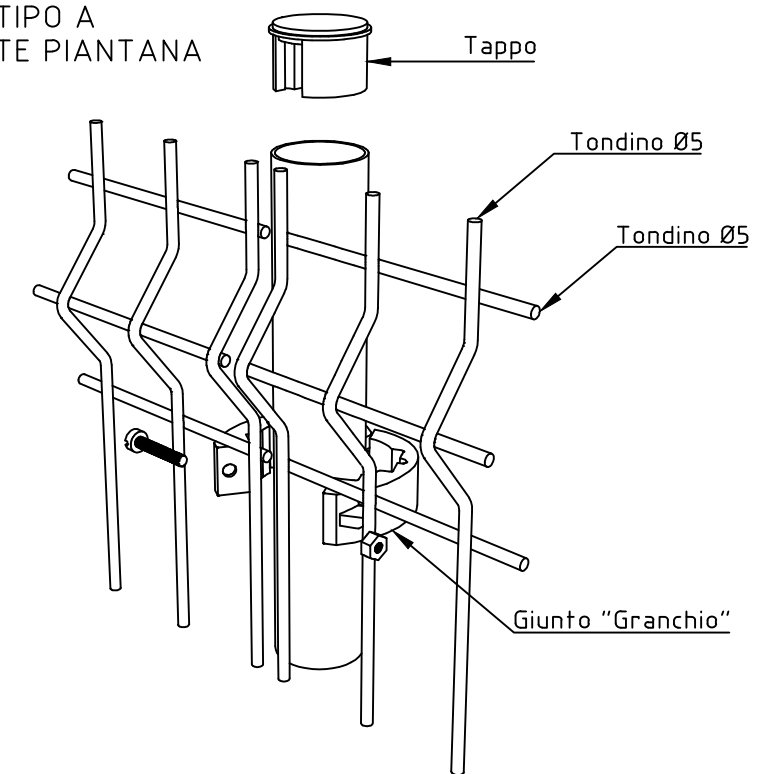
PANNELLO
 DIMENSIONI h. 2430x2505
 MAGLIA 200x50
 TONDINO VERTICALE Ø5
 TONDINO ORIZZONTALE Ø5

PIANTANA
 DIMENSIONI h. 2680
 TUBOLARE Ø40

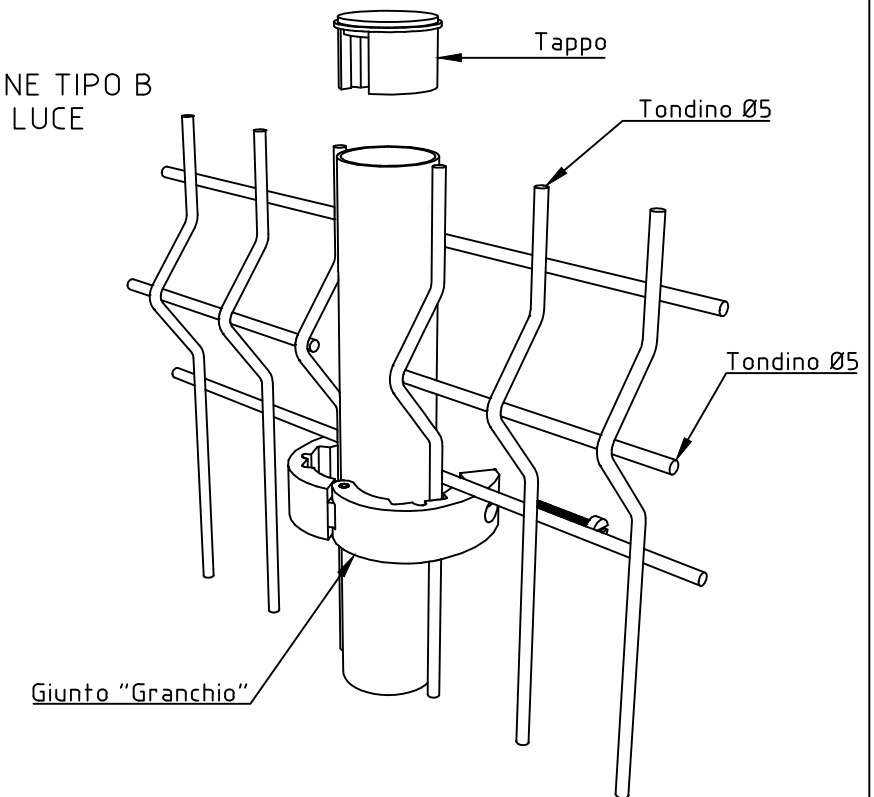
TOLLERANZA TONDINO +0-0.2

DISPONIBILE CON PIASTRA DI BASE
 DIMENSIONI PIASTRA: 150x80x5 DOTATA DI N°4 FORI Ø10.5

INSTALLAZIONE TIPO A
 PANNELLO FRONTE PIANTANA



INSTALLAZIONE TIPO B
 PANNELLO IN LUCE



1	01-06-2021	MODIFICA PIASTRA DI BASE	RIGAMONTI	
0	10-11-2011	PRIMA EMISSIONE	ARENSI	
REVISIONE	DATA/DATE	DESCRIZIONE/DESCRIPTION	DIS./PREPARED	APPROV./APPROVED
		RECINTA N/L PANNELLO h.2430x2505 mm PIANTANA Ø40 h.2680 mm	DIS.N°/DWG.N° RCNL032	FOGLIO SHEET 1
CLIENTE CUSTOMER Nuova Defim - Orsogrill		COMM. JOB 1		
22040 ANZANO DEL PARCO (CO) - Italia Tel. +39 031 33521 - Fax. +39 031 3352138 www.nuovadefim.com e-mail: info@nuovadefim.com		QUESTO DISEGNO E' DI PROPRIETA' NUOVA DEFIM - ORSOGRILL ED E' VINCOLATO SECONDO LE NORME DI LEGGE. THIS DRAWING IS THE PROPERTY OF NUOVA DEFIM - ORSOGRILL AND WILL REMAIN ITS RIGHTS ACCORDING TO THE CIVIL AND PENAL PROVISIONS OF THE LAW.		
		SCALA SCALE 1/15		