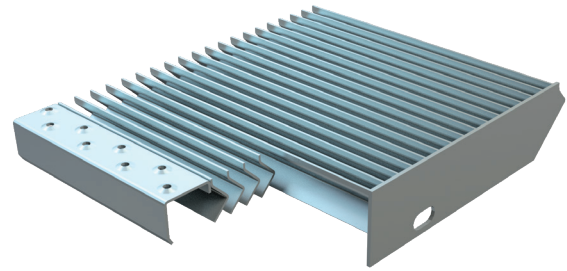


# ANTIVERTIGO SYSTEM®

Der Gitterrost ANTIVERTIGO® SISTEMA NO PANIC ist ein patentiertes exklusives System von NUOVA DEFIM ORSOGRIL: Die besondere Form des Profils ermöglicht eine vollständige Abschirmung unter Beibehaltung der Luftdurchlässigkeit; entwickelt, um die Anti-Slip Normen zu erfüllen, dieser Gitterroststufe kann bei der Herstellung von Treppen, Treppenabsätze und Gehflächen verwendet werden.



## TECHNISCHE EIGENSCHAFTEN

### Material

> S235JR UNI EN 10025 Stahl

### Beschichtung

> Feuerverzinkt nach UNI EN ISO 1461

### Gewicht

> 18,3 kg /Panel (verzinkt)

### Tragfähigkeit (kg)

> Stufe bei maximaler Nettospanne von 1200 mm

## ANWENDUNGSBEISPIELE

- > Gehflächen
- > Treppen
- > Straßenablauf
- > Stahlboden
- > Dachboden

## PRODUKTSPEZIFIKATIONEN

ANTIVERTIGO® ORSOGRIL Treppenstufe zum Verbolzen

Maschenweite mm: 15

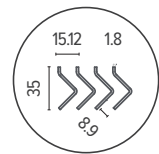
Tragstäbe mm: spezielle V-förmige Profile  
Querdrähte mm: Ø 6

Abmessungen mm: 1200x315

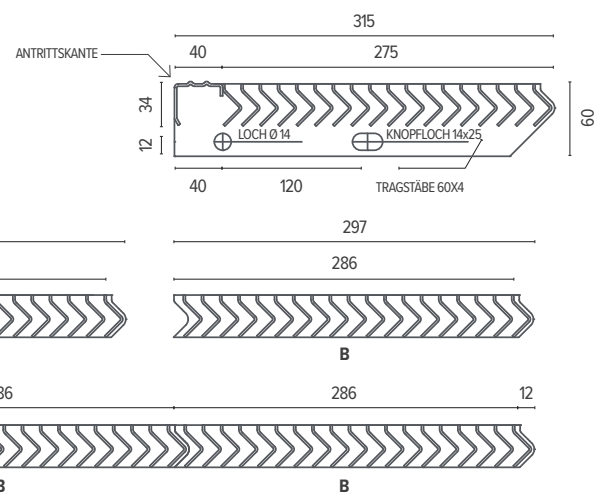
Paneele mit einer Antrittskante und zwei perforierten Seitenstäbe zum Verbolzen mit dem Treppengestell.

Gewicht kg / Paneel: 17,8 (verzinkt)

Material: S235JR UNI EN 10025 Stahl  
Beschichtung: Feuerverzinkt (UNI EN ISO 1461)



## "NO PANIC" STUFEN



## TREPPENABSATZ

## TREPPENABSATZ

Nach dem ersten Paneel mit Antrittskante werden so viele ineinandergreifende Platten installiert, wie zum Erreichen der gewünschten Länge erforderlich sind.

Die Paneele werden nach einem "Schwalbenschwanz"-System verbunden; diese Lösung ermöglicht eine visuelle Kontinuität zwischen den Panels, wodurch die Verbindungspunkte versteckt werden.

### A\_Erster Paneel mit Antrittskante

Abmessungen	Breite:	1200 mm
	Tiefe:	320 mm
Gewicht	kg/St.	16,8 (blank)
	kg/St.	17,8 (verzinkt)

### B\_Standardpaneele

Abmessungen	Breite:	1200 mm
	Tiefe:	286 mm
Gewicht	kg/St.	15,2 (blank)
	kg/St.	16,2 (verzinkt)

