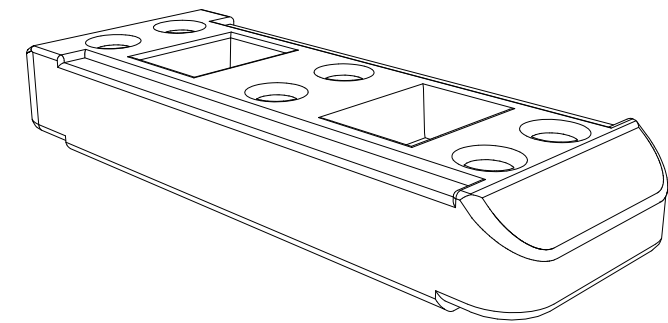


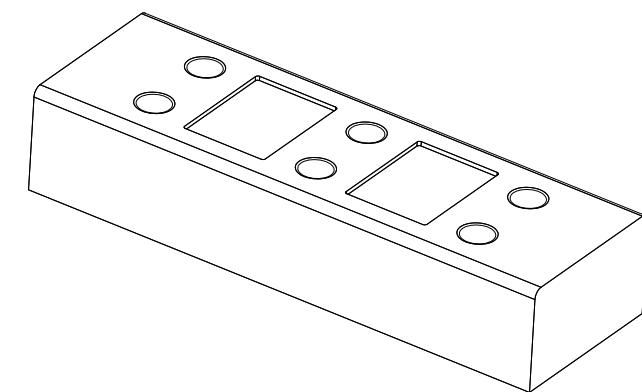
DIMENSIONI h. 2000x1930
 PANNELLO IN LAMIERA GRECATA
 CORRENTI ORIZZONTALI IN PROFILO AD "U"
 MONTANTI IN TUBOLARE Ø40

PER MAGGIOR SICUREZZA INSTALLARE DEFENDER CITY CON AGGIUNTA DI
 SAETTA DI CONTROVENTATURA PER DEFENDER

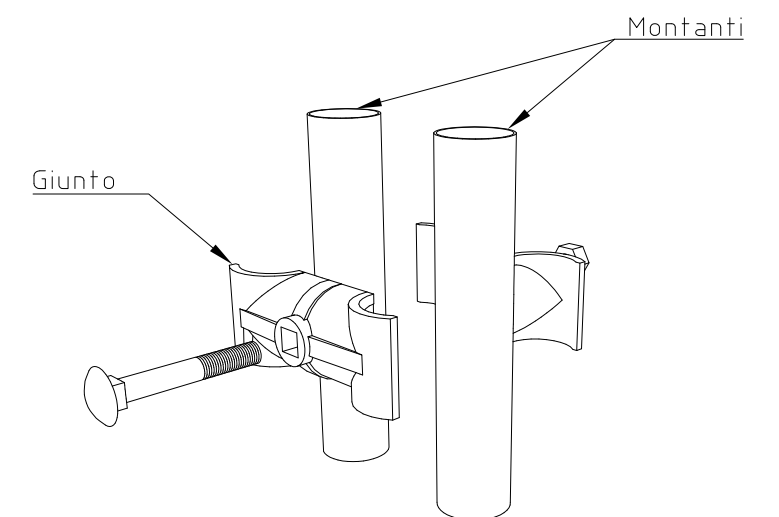
ACCESSORI
 BASE IN ABS
 DIMENSIONI: 660x240 h.100
 FORI Ø42 - PESO 29 kg



BASE IN CLS
 DIMENSIONI: 620x200 h.120
 FORI Ø42 - PESO 29 kg



GIUNTO DI SICUREZZA



| REVISIONE REVISION | DATA/DATE | DESCRIZIONE/DESCRIPTION | DIS./PREPARED | APPROV./APPROVED |
|-----------------------|------------|--|-------------------------|------------------|
| 1 | 21-03-2018 | SOSTITUZIONE BASAMENTO IN CLS | BRENNA | |
| 0 | 11-01-2012 | PRIMA EMISSIONE | ARENSI | |
| | | DEFENDER CITY DIMENSIONI: h.2000x1930 mm. | DIS.N°/DWG.N° | FOGLIO SHEET |
| | | | 00069 | 1 |
| | | | REVISIONE/REVISED | |
| | | | 01 | |
| | | CLIENTE CUSTOMER | Nuova Defim - Orsogrill | |
| | | COMM. JOB | | |
| | | 22040 ANZANO DEL PARCO (CO) - Italia Tel. +39 031 33521 - Fax: +39 031 3352138 www.nuovadefim.com | SCALA SCALE | |
| | | QUESTO DISEGNO E' DI PROPRIETA' NUOVA DEFIM - ORSOGRILL ED E' VINCOLATO SECONDO LE NORME DI LEGGE. THIS DRAWING IS THE PROPERTY OF NUOVA DEFIM - ORSOGRILL AND WILL REMAIN THEIRS ACCORDING TO THE CIVIL AND PENAL PROVISIONS OF THE LAW. | | 1/15 |